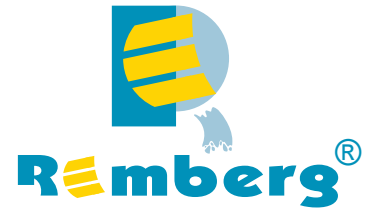


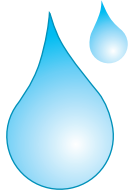
SENSOR HUMEDAD



+

TEMPERATURA

HUMETE-2x42



%HR



°C



DOMÓTICA

AIRE ACONDICIONADO

ALMACENES

HUMIDIFICADORES
DESHUMIDIFICADORES

HUMEDAD

0/100%HR
SALIDA
4/20mA



SALIDA HUMEDAD
4/20mA (ACTIVA)

TEMPERATURA

-40/+80°C
SALIDA
4/20mA



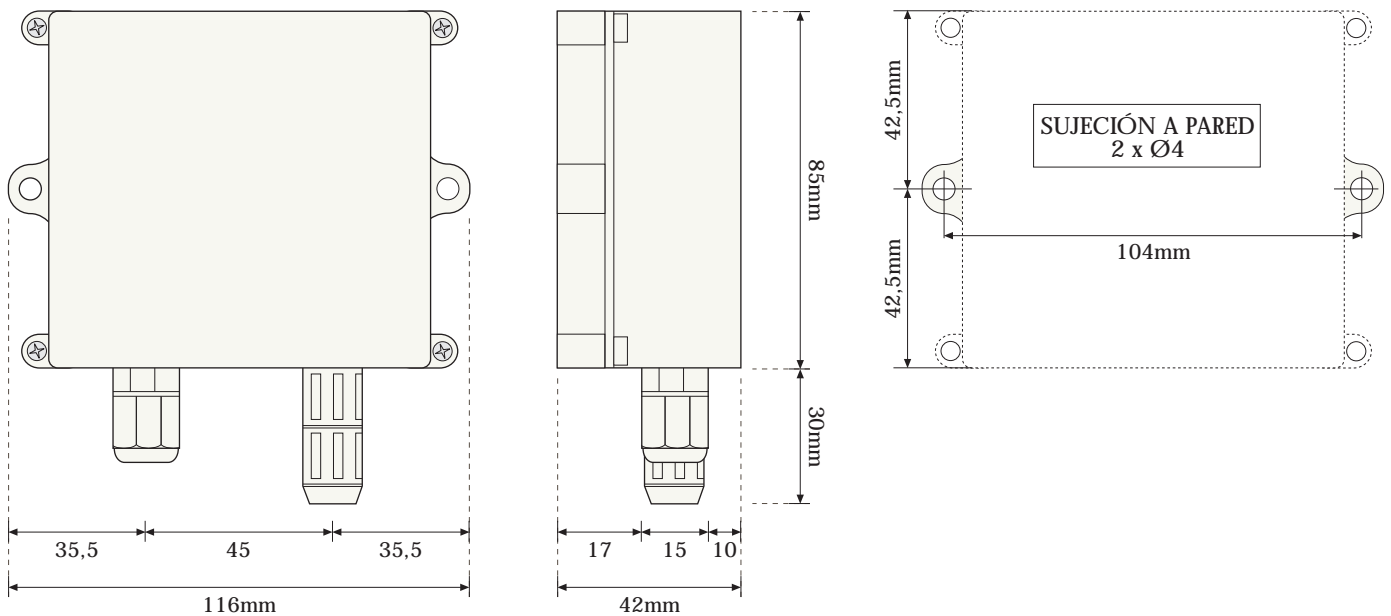
SALIDA TEMPERATURA
4/20mA (ACTIVA)

CARACTERÍSTICAS

| | |
|------------------|---------------------|
| Dimensiones caja | 85x90x42 |
| Material | ABS |
| Protección caja | IP65 |
| Sujeción | A pared (2 orejas) |
| Alimentación | 10.. 30VDC |
| Tª de trabajo | -20/+60°C (interna) |
| Filtro capuchón | Membrana |

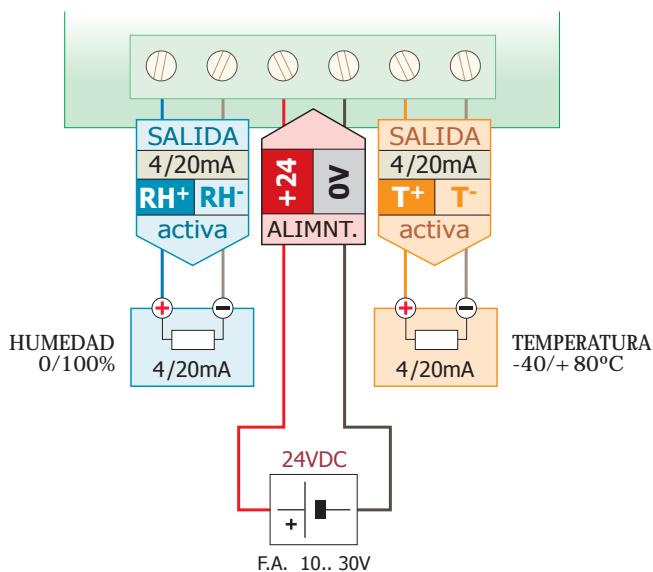
| | |
|-----------------------|----------------------------------|
| Precisión H% a 25°C | ± 3%RH (5%RH ~ 95%) |
| Precisión temperatura | ± 0,4°C |
| Consumo máximo | 1,2W |
| Salidas de corriente | 2 x 4/20mA (Activas) |
| Capacidad de carga | 2 x ≤ 600Ω |
| Tiempo de respuesta: | |
| temperatura | < 25seg. (1m/s velocidad viento) |
| humedad | < 8seg. (1m/s velocidad viento) |

FORMATO



CONEXIÓN

CONEXIÓN A 6 HILOS



CONEXIÓN A 4 HILOS

