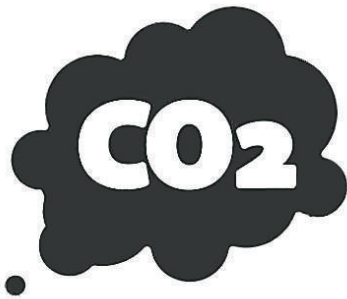


SENSOR DE DIÓXIDO DE CARBONO CO₂

CO2-42-DIS



INDICACIÓN
NUMÉRICA
INCORPORADA

DOMÓTICA

AIRE ACONDICIONADO

ALMACENES

HUMIDIFICADORES

DESHUMIDIFICADORES

CO₂

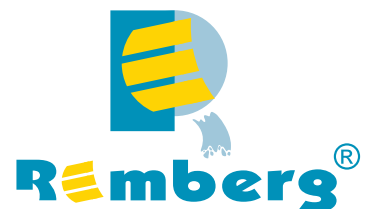
0/2000ppm
0/5000ppm

SALIDA
4/20mA



ppm

SALIDA CO₂
4/20mA (ACTIVA)

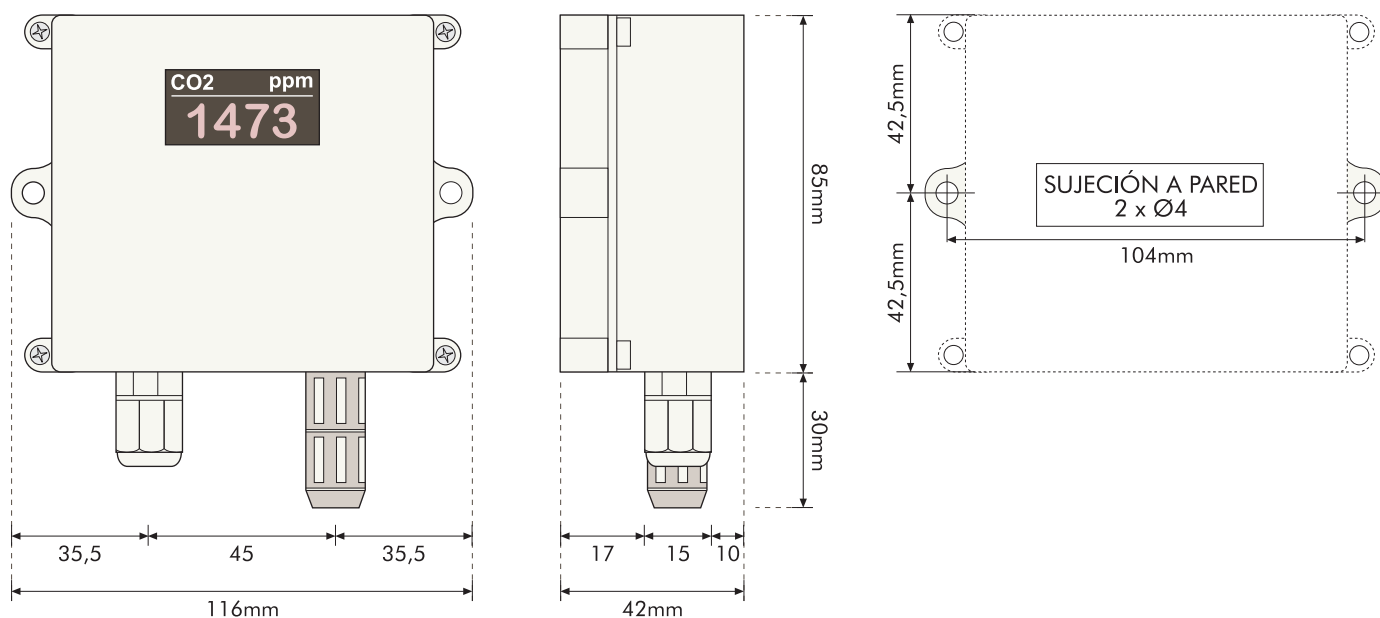


CARACTERÍSTICAS

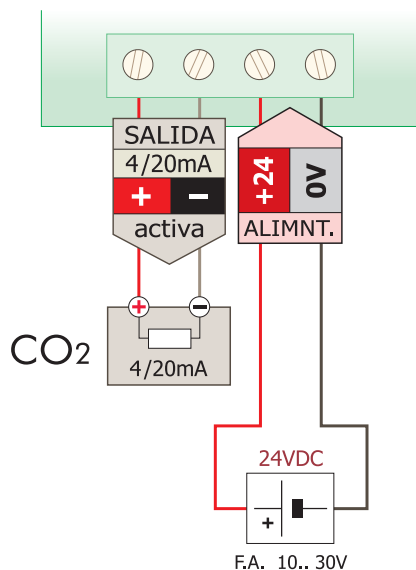
Dimensiones caja	85x90x42
Material	ABS
Protección caja	IP65
Sujeción	A pared (2 orejas)
Alimentación	10.. 30VDC
T° de trabajo	-20/+60°C (interna)
Filtro capuchón	Membrana

Precisión PPM a 25°C	±3%
Consumo máximo	1,2W
Salida de corriente	4/20mA (Activa)
Capacidad de carga	≤600Ω

FORMATO



CONEXIÓN



CO2