

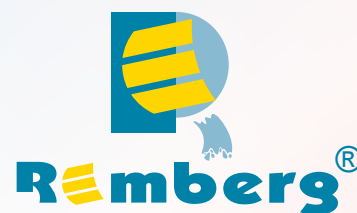
# PT96.48/74.32

# T48.48 (72x72)

## PROTECTOR TRANSPARENTE PARA INDICADOR

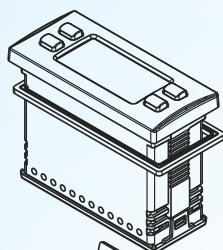


# IP65

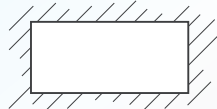


### desmontable

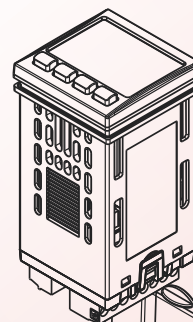
### abatible



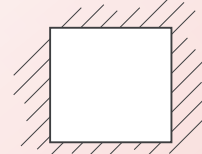
RECORTE DEL PANEL FRONTAL



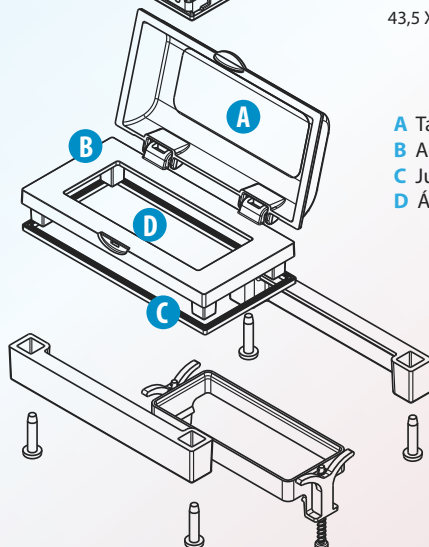
43,5 X 91,5 mm



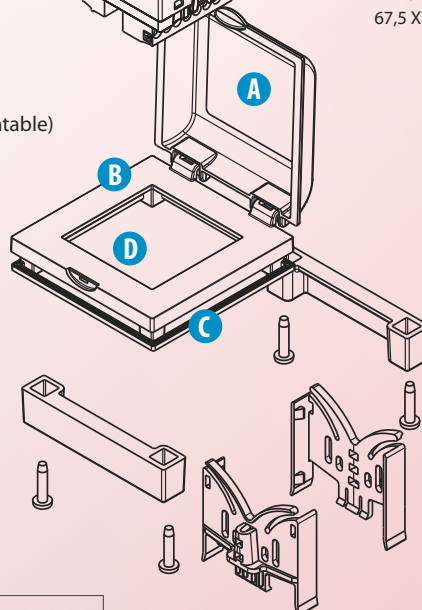
RECORTE DEL PANEL FRONTAL



67,5 X 67,5 mm



- A Tapa transparente de policarbonato (Desmontable)
- B Adaptador en nylon PA
- C Junta de silicona para protección IP65
- D Área para el display



Temperatura de trabajo	-10/+55°C
Protección	IP65 - Adaptador con junta IP20 - Tapa transparente antigolpes
Material del adaptador frontal y abrazadera de fijación	Nylon PA 6,6 30%GFR
Material de la tapa	PC UL94V2 autoextinguible
Material de la junta	goma de silicona