

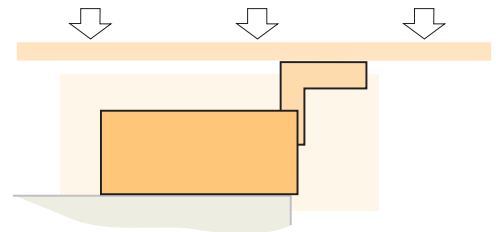
RPF-1A

RPF-1A

modelo

CARACTERÍSTICAS

- **3000 divisiones OIML-R60**
3000 divisions OIML-R60
- **Soporte Elástico de Acero Aleado**
Measuring element from steel alloy
- **Tratamiento Anticorrosión de níquel químico**
Protected against corrosion by nickel-plated treatment
- **Protección contra humedad ambiente 95%**
Protected against humidity up to 95%
- **Gran precisión con cargas descentradas**
High accuracy with off-center loads



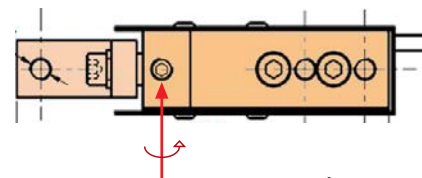
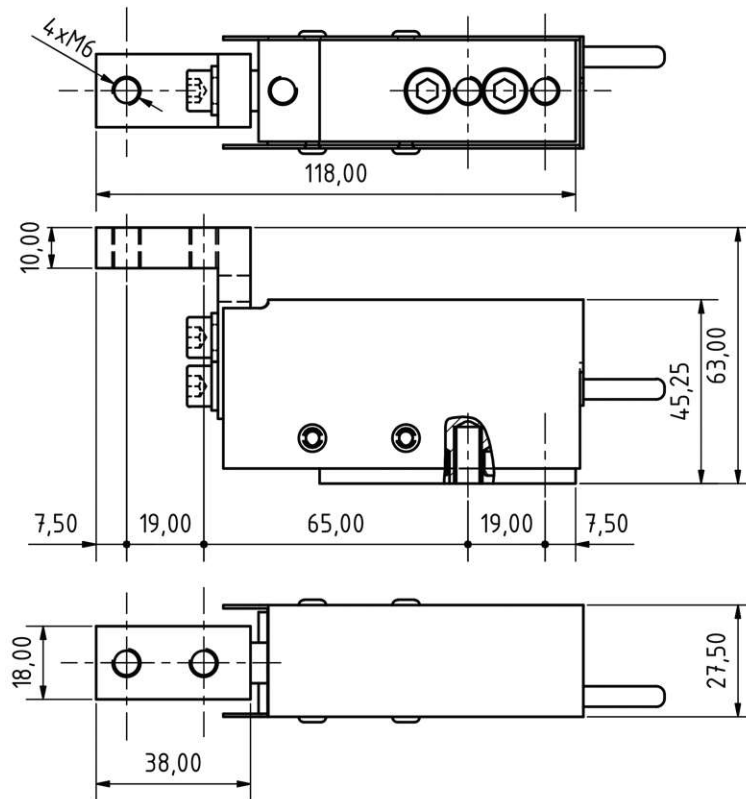
CAPACIDAD: 5-7,5-10-15-18-25-30 Kg
Capacity

CARACTERÍSTICAS TÉCNICAS

Carga Nominal (Emax)	5-7,5-10-15-18-25-30 Kg	Rated Capacity (Emax)
Clase de Precisión OIML R60	C3	Accuracy Class OIML R60
Sensibilidad (Sn)	$2 \pm 0,1\%mV/V$	Rated Output (Sn)
Vmin	$E_{max}/12000$	Vmin
Resistencia de Entrada	$386 \pm 5\Omega$	Input Resistance
Resistencia de Salida	$350 \pm 5\Omega$	Output Resistance
Rango de la Tensión de Aliment.	5.. 12V	Excitation Voltage Range
Tensión Máxima de Aliment.	18V	Maximum Excitation Voltage
Resistencia de Aislamiento	$>5000M\Omega$	Insulation Resistance
Efecto de la Temp. en el Cero	$< \pm 0,02\%Sn/5^{\circ}K$	Temp. Effect on Zero
Efecto de la Temp. en la Sensibil.	$< \pm 0,005\%Sn/5^{\circ}K$	Temp. Effect on Sensitivity
Compensación de Temperatura	-10.. +40°C	Temperature Limits
Temperatura de Servicio	-25.. +70°C	Service Temperature Range
Error Combinado	$< \pm 0,016\%Sn$	Total Error
Fluencia (30 minutos)	$< \pm 0,02\%Sn$	Creep in 30 minutes
Balance de Cero	$< \pm 1,5\%Sn$	Cero Offset
Carga mínima	0%	Minimum Dead Load
Carga de Servicio	120%Emax	Service Load
Carga Límite	150%Emax	Safe Load Limit
Carga de Rotura	$>200\%Emax$	Breaking Load
Deformación Máxima a Emax	0,25 a 0,5 mm	Deflection at Rated Load
Grado de Protección (DIN 40050)	IP66	Protection Class (DIN 40050)
Peso aproximado	0,3 Kg	Weight, approx
Plataforma máxima	400 x 400 mm	Maximum platform

DIMENSIONES

dimensiones en mm



! TOPE AJUSTE MECÁNICO LIMITADOR
* Normalmente se envía bloqueado para proteger la célula en el transporte.

En la instalación, colocar el peso máximo a utilizar y regularlo hasta que haga tope.

CONEXIÓN ELÉCTRICA

