

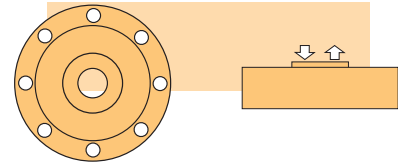
inox
en acero inoxidable

RP-2i

modelo

CARACTERÍSTICAS

- **3000 divisiones OIML-R60 clase C**
3000 divisions OIML-R60 class C
- **Soporte Elástico de Acero Inoxidable**
Measuring element from stainless steel
- **Sellado Hermético**
Hermetically sealed
- **Estanqueidad IP-68 (DIN40050)**
Protected against humidity IP-68 (DIN40050)

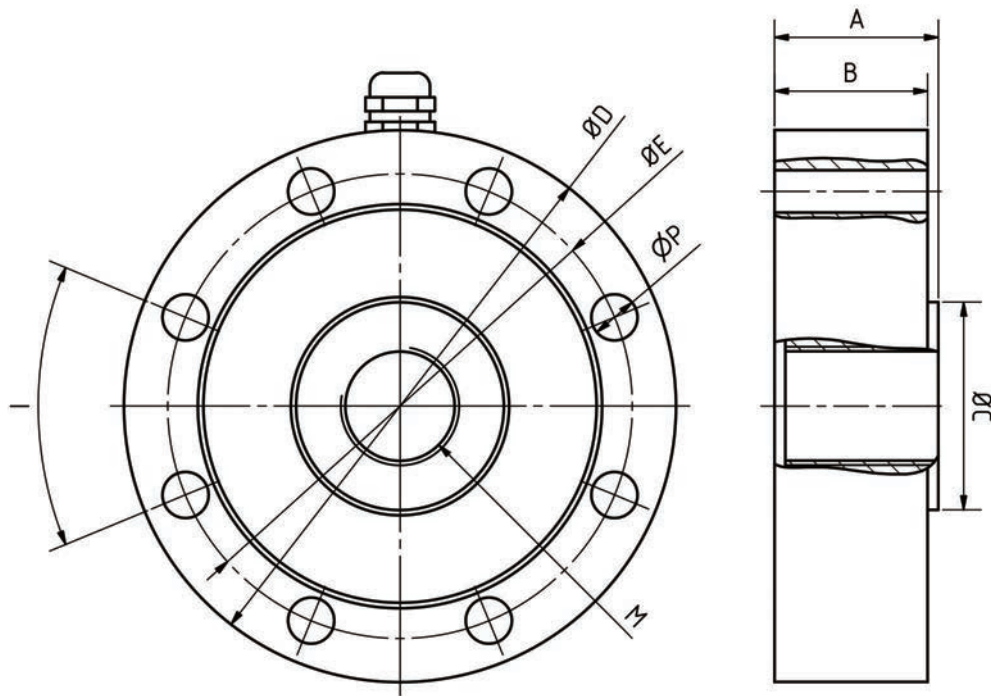


CAPACIDAD: 500 Kg.. 30000 Kg
Capacity

CARACTERÍSTICAS TÉCNICAS

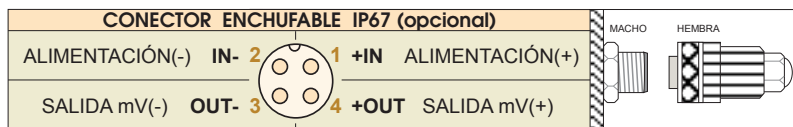
Carga Nominal (E _{max})	500.. 30000 Kg	Rated Capacity (E _{max})
Clase de Precisión OIML R60	C3	Accuracy Class OIML R60
Sensibilidad (S _n)	2 ± 0,1% mV/V	Rated Output (S _n)
V _{min}	E _{max} /10000	V _{min}
Resistencia de Entrada	766 ± 5Ω	Input Resistance
Resistencia de Salida	700 ± 5Ω	Output Resistance
Rango de la Tensión de Aliment.	5.. 12V	Excitation Voltage Range
Tensión Máxima de Aliment.	15V	Maximum Excitation Voltage
Resistencia de Aislamiento	>5000MΩ	Insulation Resistance
Efecto de la Temp. en el Cero	< ± 0,02% Sn/5°K	Temp. Effect on Zero
Efecto de la Temp. en la Sensibil.	< ± 0,004% Sn/5°K	Temp. Effect on Sensitivity
Compensación de Temperatura	-10.. +40°C	Temperature Limits
Temperatura de Servicio	-25.. +70°C	Service Temperature Range
Error Combinado	< ± 0,02% Sn	Total Error
Fluencia (30 minutos)	< ± 0,02% Sn	Creep in 30 minutes
Balance de Cero	< ± 1,5% Sn	Cero Offset
Carga mínima	0,05% E _{max}	Minimum Dead Load
Carga de Servicio	120% E _{max}	Service Load
Carga Límite	150% E _{max}	Safe Load Limit
Carga de Rotura	>150% E _{max}	Breaking Load
Deformación Máxima a E _{max}	0,25 a 0,5 mm	Deflection at Rated Load
Grado de Protección (DIN 40050)	IP68	Protection Class (DIN 40050)
Peso aproximado	6 Kg	Weight, approx

DIMENSIONES



CAPACIDAD	A	B	D	E	I	P	M
500.. 7.500 Kg	30	28	101	85	45°	8x8,5	M20 x 1,5
10.000.. 30.000 Kg	40	39	150	125	30°	12x10,5	M30 x 1,5

Dimensiones en mm



CONEXIÓN ELÉCTRICA

