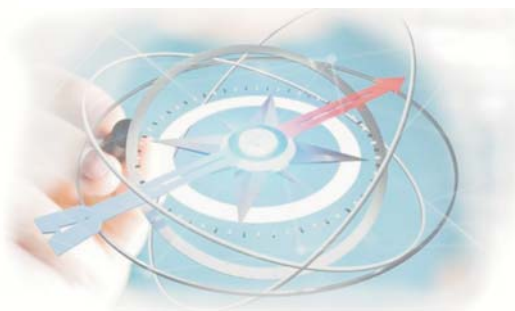
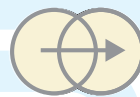


VELETA - 420.M12

SENSOR de DIRECCIÓN de VIENTO con SALIDA 4/20mA



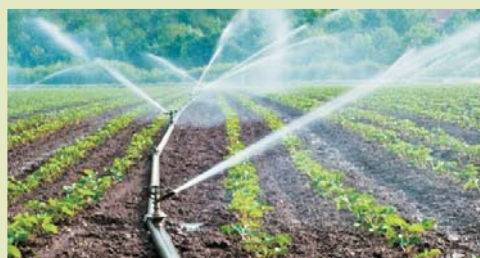
**¡ nuevo !
con conector M12**

descripción

Sensor de dirección de viento.
Veleta con salida analógica 4/20mA
proporcional a la posición.

Construido de manera muy robusta, con alta resistencia mecánica y gran flexibilidad, capaz de competir e incluso superar en calidad a los mejores sensores del mercado en plástico o metálicos. Los rodamientos son de acero inoxidable y están lubricados con aceite de instrumentación.

Incorporan un nuevo y cómodo conexionado mediante el estándar conector M12, con protección IP65.



aplicaciones

- GRÚAS
- PANELES SOLARES
- TURBINAS DE AIRE
- ESTACIONES METEOROLÓGICAS
- SISTEMAS DE RIEGO
- DEPURADORAS

características

Velocidad arranque	3Km/h
Velocidad máxima	200Km/h
Precisión	± 2°
Tª de trabajo sin hielo:	-20/+60°C
Protección	IP65
EMC	EN61000-6-2.2001 EN65022:2001 clase B

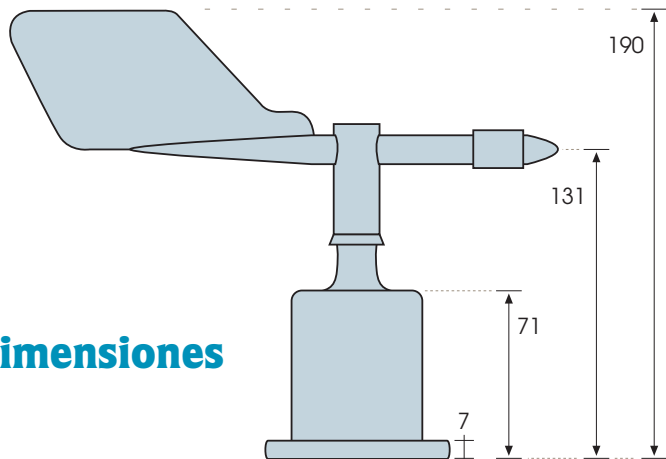


salida 4/20mA



Orientación	0.. 360°
SALIDA 4/20mA	ACTIVA
Capacidad	≤ 500Ω
Intensidad máxima	25mA
Alimentación auxiliar	24VDC (10.. 30V)
Conector base macho	métrica 12 (4 polos)

dimensiones



* IMPORTANTE. Orientar la veleta dirección Norte

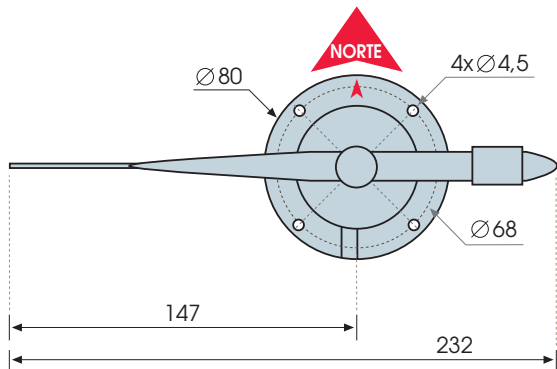


TABLA ORIENTACIÓN

	Norte	0°	4mA
	Nordeste	45°	6mA
	Este	90°	8mA
	Sudeste	135°	10mA
	Sur	180°	12mA
	Sudoeste	225°	14mA
	Oeste	270°	16mA
	Noroeste	315°	18mA
	Norte	360°	20mA

* para vientos inferiores a 2 Km/h, la posición marcada será incierta.

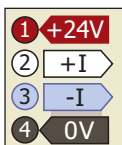
alimentación 24VDC

Margen	10.. 30VDC
Consumo	30mA

CONECTOR salida 4/20mA (macho M12)



FRONTAL



* 3-4 están unidos

accesorios



CH-M12H4

conector enchufable hembra 4 polos M12 IP67. conexión horizontal con tornillos



CH-3M12A4
CH-5M12A4
CH-10M12A4

3mts conector enchufable hembra
5mts 4 polos M12 acodado
10mts con cable de 3, 5 o 10mts

complementos



ANEMO PUL SALIDA PULSOS



ANEMÓMETRO CON SALIDA PULSOS PROPORCIONAL AL VIENTO, MEDIANTE CONTACTO LIBRE POTENCIAL



ANEMO 420.M12 SALIDA 4/20mA



ANEMÓMETRO CON SALIDA 4/20mA PROPORCIONAL A LA VELOCIDAD DEL VIENTO



DIS2 PLUS SALIDA ALARMA



CONTROLADOR-INDICADOR UNIVERSAL. DOBLE DISPLAY. ENTRADA: PT100, TERMOPAR, V, I, MV, .. SALIDA: 2 RELÉS + SSR. ALIMENTACIÓN UNIVERSAL: 24.. 230VAC/DC.



ANEMO RELE.M12 SALIDA ALARMA



ANEMÓMETRO CON SALIDA DE ALARMA DE CONTACTO CONMUTADO DE RELÉ AL SUPERAR LA VELOCIDAD DEL VIENTO PREFIJADA