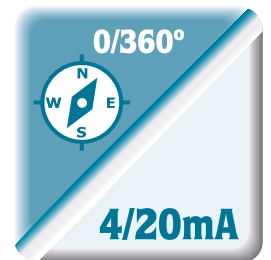


VELETA .42

SENSOR de DIRECCIÓN de VIENTO con SALIDA 4/20mA



descripción

Sensor de dirección de viento.
Veleta con salida analógica 4/20mA
proporcional a la posición.

Construido de manera muy robusta, con alta resistencia mecánica y gran flexibilidad, capaz de competir e incluso superar en calidad a los mejores sensores del mercado en plástico o metálicos. Los rodamientos son de acero inoxidable y están lubricados con aceite de instrumentación.



aplicaciones

- GRÚAS
- PANELES SOLARES
- TURBINAS DE AIRE
- ESTACIONES METEOROLÓGICAS
- SISTEMAS DE RIEGO
- DEPURADORAS

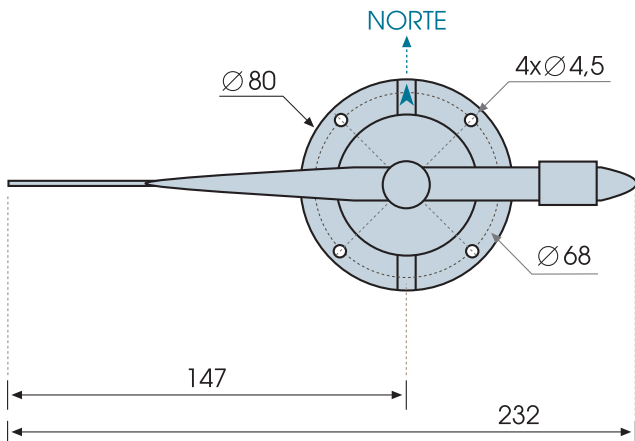
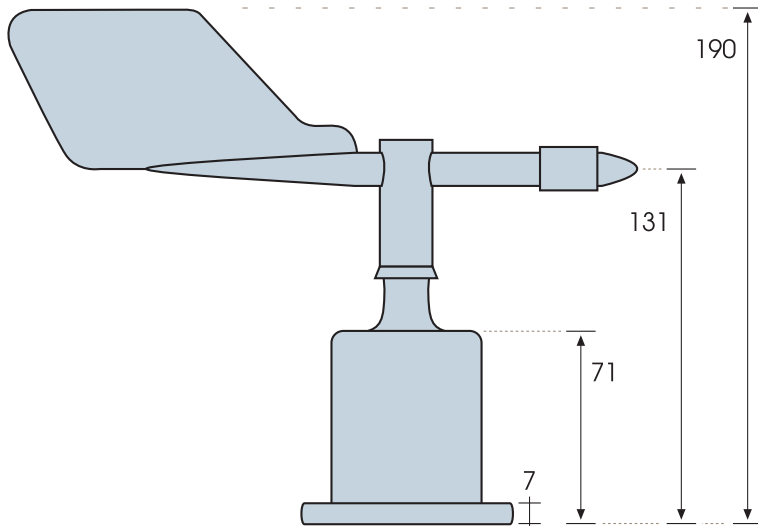
alimentación 24VDC

Margen	10.. 30VDC
Consumo	30mA

salida 4/20mA



Orientación	0.. 360°
SALIDA 4/20mA	ACTIVA
Capacidad	≤ 500Ω
Intensidad máxima	25mA
Alimentación auxiliar	24VDC (10.. 30V)



dimensiones

TABLA ORIENTACIÓN

	Norte	0°	4mA
	Nordeste	45°	6mA
	Este	90°	8mA
	Sudeste	135°	10mA
	Sur	180°	12mA
	Sudoeste	225°	14mA
	Oeste	270°	16mA
	Noroeste	315°	18mA
	Norte	360°	20mA

* para vientos inferiores a 2 Km/h, la posición marcada será incierta.

conexión



CONECTOR MÉTRICA (4 POLOS)
MACHO + HEMBRA 1METRO

complementos- anemómetros

ANEMO PUL



SALIDA PULSOS
ANEMÓMETRO CON SALIDA PULSOS PROPORCIONAL AL VIENTO, MEDIANTE CONTACTO LIBRE POTENCIAL

ANEMO RELE.M12



SALIDA ALARMA
ANEMÓMETRO CON SALIDA DE ALARMA DE CONTACTO CONMUTADO DE RELÉ AL SUPERAR LA VELOCIDAD DEL VIENTO PREFIJADA

ANEMO 420.M12



SALIDA 4/20mA
ANEMÓMETRO CON SALIDA 4/20mA PROPORCIONAL A LA VELOCIDAD DEL VIENTO