

# TERMO-4Pt/2R

## CONTROLADOR DE TEMPERATURA 4 CANALES DE PT100

 4x PT100

4 SONDAS PT100  
1 2 3 4  
ENTRADAS



INDICACIÓN DE Tª  
Nº DE CANAL



°C

VISUALIZACIÓN MANUAL

MEMORIZACIÓN VALORES MÁXIMOS

VISUALIZACIÓN CÍCLICA AUTOMÁTICA



ALIMENTACIÓN  
100...230VAC/DC

R2 R1  


SALIDAS ALARMAS  
PREALARMA



# CARACTERÍSTICAS TÉCNICAS

## entradas

Sondas Pt100. 2 hilos + pantalla (GND)	<b>4 canales</b>
Corrección de la resistencia del cable	<b>Automática</b>
Rango de temperatura de medida	<b>-50 / +200°C</b>
Linealización según norma	<b>BS EN 60751 (JEC751)</b>
Máxima resistencia de cable	<b>20Ω / por cable</b>
Detección de sonda abierta	<b>Relé 1 y 2</b>
Detección de sonda cortocircuitada	<b>Relé 1 y 2</b>

## precisión

Temperatura de trabajo	<b>-25 / +85°C</b>
Precisión a tª ambiente (25°C)	<b>±1°C</b>
Repetitibilidad de la medida	<b>±0,1°C</b>
Tiempo de estabilización de la medida	<b>3seg.</b>
Error de linealidad	<b>&lt; 0,1%</b>

## alimentación aislada

Tensión de alimentación	<b>230VAC/DC</b>
Margen de alimentación	<b>100.. 250VAC/DC</b>
Consumo máximo	<b>1,4W</b>
Protegido contra inversión de polaridad	
Aislamiento galvánico	<b>1500V</b>

## aislamiento

Entradas / Salidas	<b>3000V</b>
Alimentación / Entradas / Salidas	<b>1500V</b>

## salidas

2 relés	<b>prealarma y alarma</b>
Capacidad de contacto	<b>8A / 250VAC</b>
Tipo de contacto	<b>conmutado SPST-NO</b>
Señalización activación	<b>led frontal</b>
Vida eléctrica del relé	<b>&gt;100.000 operaciones</b>

## relé de seguridad



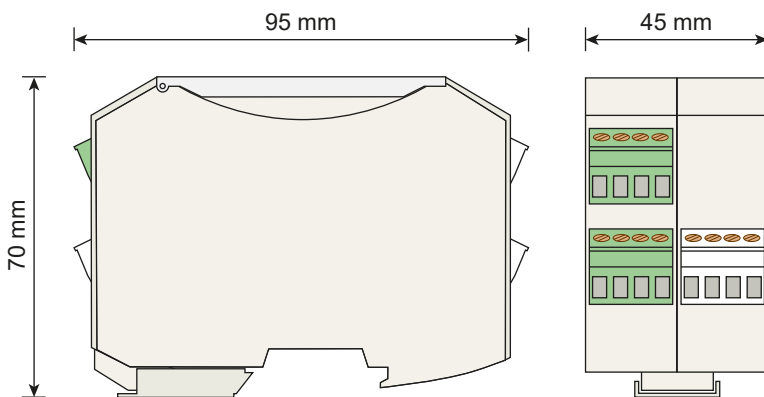
Relés de seguridad

La salida se activa en caso de pérdida de alimentación o rotura de sensores

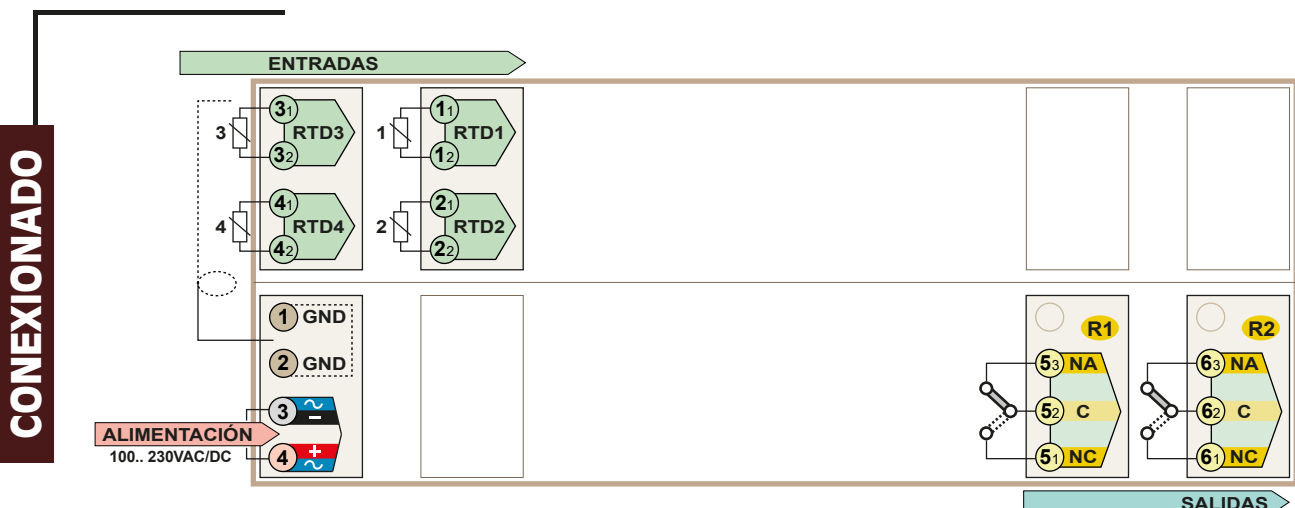
## normativas

EMC 2014/30/EU (compatibilidad electromagnética)
DBT 2014/35/EU (directiva de bajo voltaje) para ambientes industriales.
Inmunidad a interferencias de acuerdo con EN 61000-6-2.
Emisión de perturbaciones de acuerdo con EN 61000-6-3.
<b>CE</b> Categoría de instalación II.
Grado de polución 2 EN 61010-1.

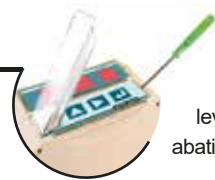
# DIMENSIONES



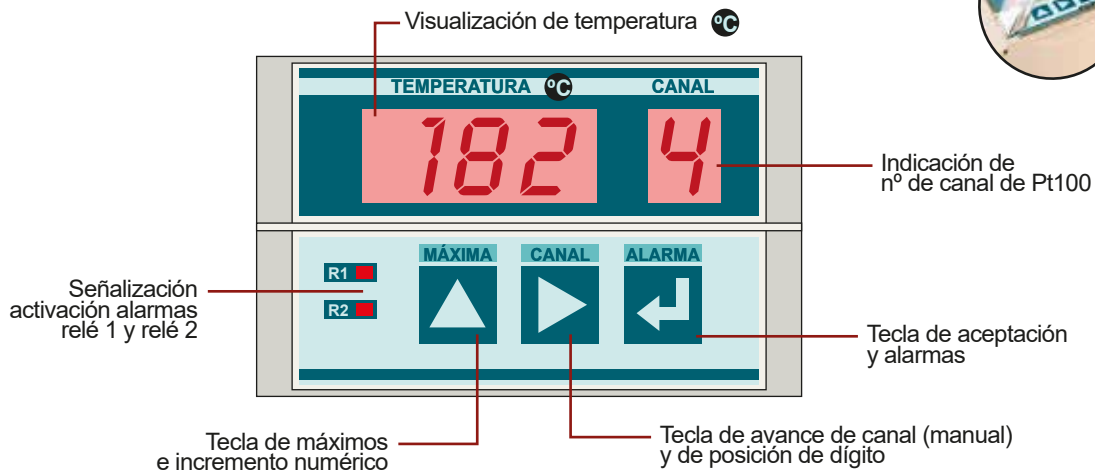
Protección Frontal	<b>IP54</b>
protección teclado y display ventana	sistema abatible transparente
Protección Caja	<b>IP20</b>
Clase de combustibilidad	<b>Vo según UL94</b>
Caja ergonómica Phoenix.	
Montaje rápido rail	<b>EN50022</b>
Material Poliamida	<b>PA6.6</b>
Conexión: bornas enchufables por tornillo	
Cable conexión: ≤ 2,5mm², 12AWG 250V/12A	
Peso	<b>170 grs.</b>



# FUNCIONALIDAD



Se accede levantando la tapa abatible transparente



## MODO DE FUNCIONAMIENTO

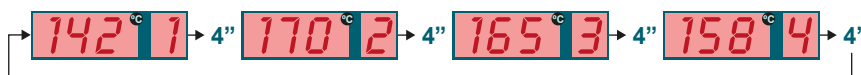
SIN ESTADO DE ALARMA

SÓLO VISUALIZACIÓN

### AUTOMÁTICO



- Modo normal de funcionamiento por el que comienza al arrancar. Secuencialmente y con una cadencia de 4" va mostrando la temperatura de cada canal.



### MANUAL



- Al pulsar la tecla se avanza manualmente por los canales del 1.. 4 con sus correspondientes temperaturas.



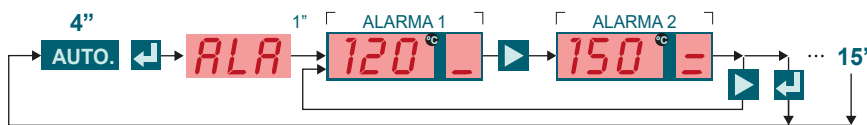
- Al cabo de 15 seg. sin pulsar ninguna tecla vuelve al modo **AUTOMÁTICO**

### ALARMAS

VALORES



- Al pulsar la tecla se visualiza **ALA** y seguidamente el valor de alarma 1 del relé 1 (señalizado a la dcha. con ). Y pulsando el valor de alarma 2 del relé 2 (señalizado a la dcha. con ).



- Al volver a pulsar la tecla o al cabo de 15 seg. sin pulsar ninguna tecla vuelve al modo **AUTOMÁTICO**

### MÁXIMOS

(TOP)



- Al pulsar la tecla se visualiza **toP** y seguidamente los valores máximos memorizados en cada canal. Se va pasando de canal con la tecla de avance

- Se señala este modo mediante el punto fijo en la derecha del número de canal. Ejemplo **2**



- Al volver a pulsar la tecla o al cabo de 15 seg. sin pulsar ninguna tecla vuelve al modo **AUTOMÁTICO**

### MÁXIMOS

(RESET)

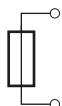


- Para resetear la temperatura máxima memorizada, situarse en el canal deseado en el modo TOP y mantener pulsada muy largamente la tecla Aparecerá RES (reset) la temperatura mínima de los canales (-50°C).



## SEGURIDADES DE ALARMA

### SONDA CORTOCIRCUITADA



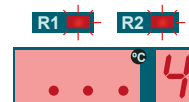
- Se indica con el símbolo **nnn** con el nº de canal correspondiente. Se activa el relé 1 y 2 inmediatamente. Parpadea el led R1 y R2.



### SONDA ABIERTA



- Se indica con el símbolo **. . .** con el nº de canal correspondiente. Se activa el relé 1 y 2 inmediatamente. Parpadea el led R1 y R2.

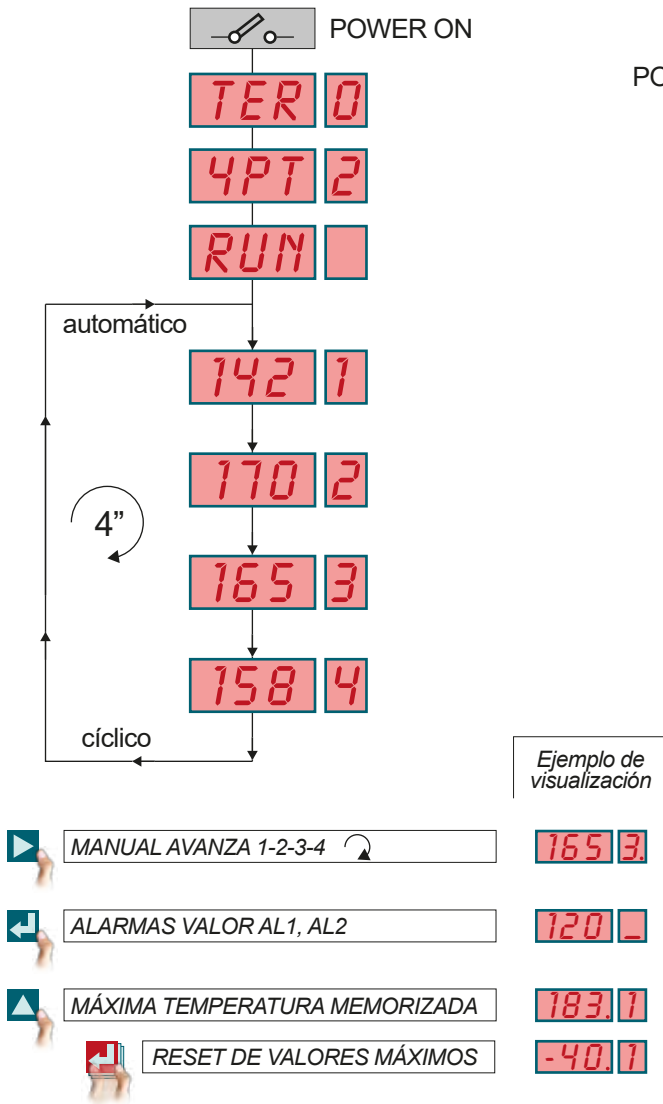


*Relés de seguridad*

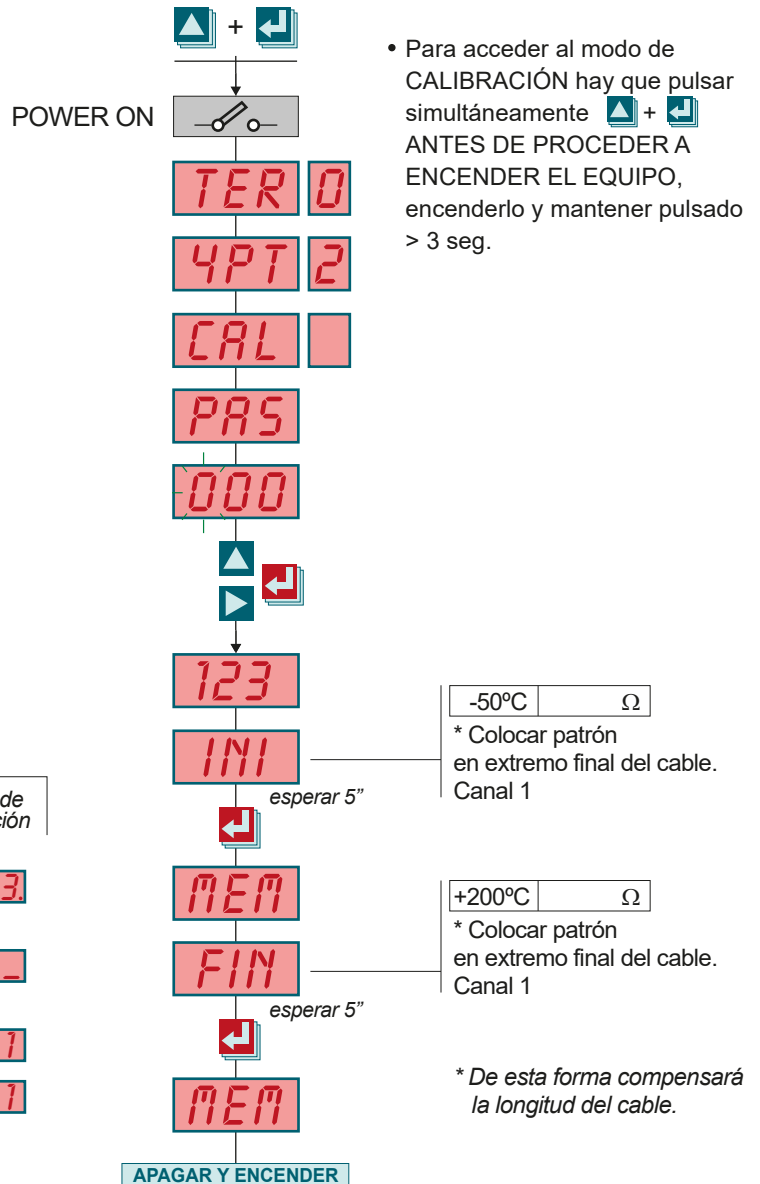
*La salida se activa en caso de pérdida de alimentación o rotura de sensores*

## MODO FUNCIONAMIENTO

sólo visualización



## MODO DE CALIBRACIÓN



## MODO DE PROGRAMACIÓN

