

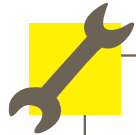
8 entradas
0-4/20mA

8x1

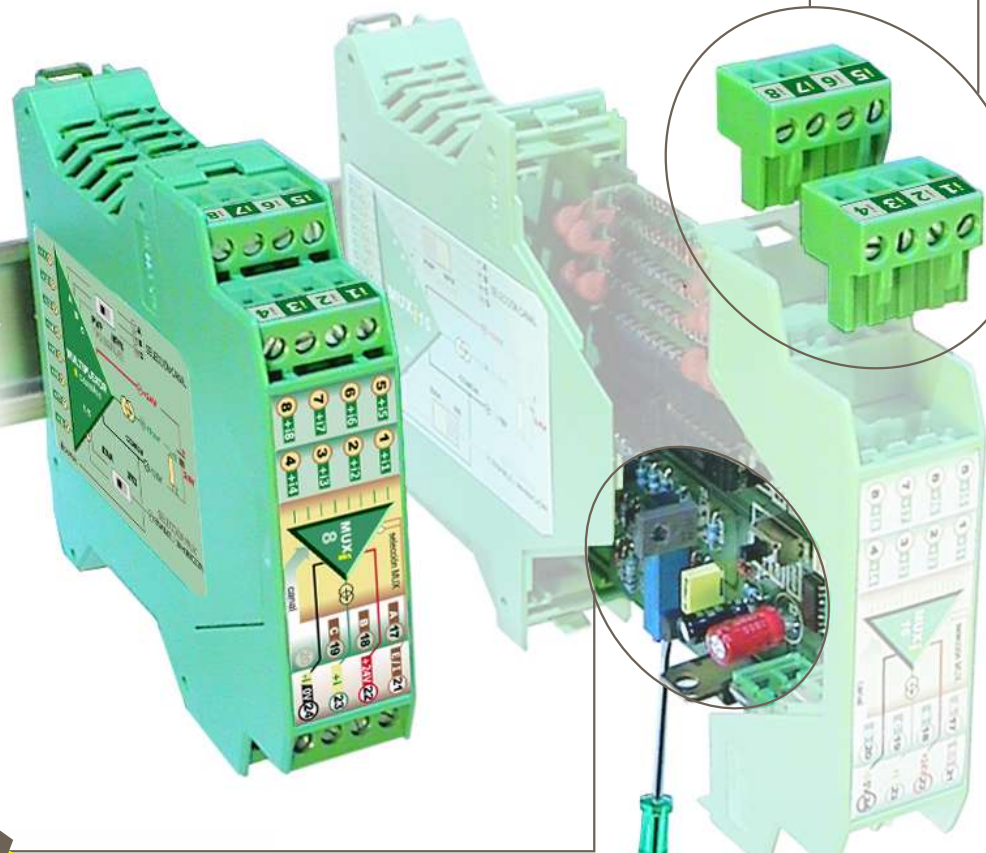
MUXi8



8 ENTRADAS PROTEGIDAS
CONTRA SOBREENSIDAD
POR PROTECTORES REARMABLES
Protege al módulo y los transmisores.



CONEXIÓN TOTAL
POR BORNAS ENCHUFABLES
Reduce mantenimiento, reparaciones, ...



ACCESO DESLIZABLE DE LA TARJETA PARA
CONFIGURACIONES Y RECALIBRACIONES
Reajustes sin soltar el módulo del rail



SALIDA PROTEGIDA CON
LIMITACIÓN DE CORRIENTE
Protege al autómatas.

MULTI! PLEXOR ⚡ ANALÓGICO

ENTRADAS

ANALÓGICAS

- ENTRADA**
- 8 entradas **0-4/20mA** (bucles activos y/o pasivos).
 - Protegidas contra sobrintensidades permanentes mediante fusibles rearmables al cesar la anomalía.
 - Corriente circulando constantemente en todos los bucles de entrada, aunque no estén seleccionados.
 - Impedancia de entrada ... $\leq 260\Omega$

DIGITAL (control)

- Entradas digitales optoacopladas y seleccionables PNP/NPN
- Intensidad consumo c/canal ... **9mA**
- Selección de Módulo mediante ENABLE/INHIBICIÓN.

ALIMENTACIÓN

- 20.. 30VDC ... **24VDC**
- Protección contra inversión de polaridad.
- Consumo máximo ... **50mA**

ALIMENTACIÓN

DATOS

- Temperatura de trabajo ... **-10°C/+50°C**
- Máximo error global ... **0,05%**
- Conforme con la Directiva EMC 2004/108/EC de compatibilidad electromagnética
- **CE** Emisión de perturbaciones EN50081-1
- Resistencia a interferencias EN50082-1

GENERALES

Mediante el control flexible de ENABLE/INHIBICIÓN (autorización/bloqueo).

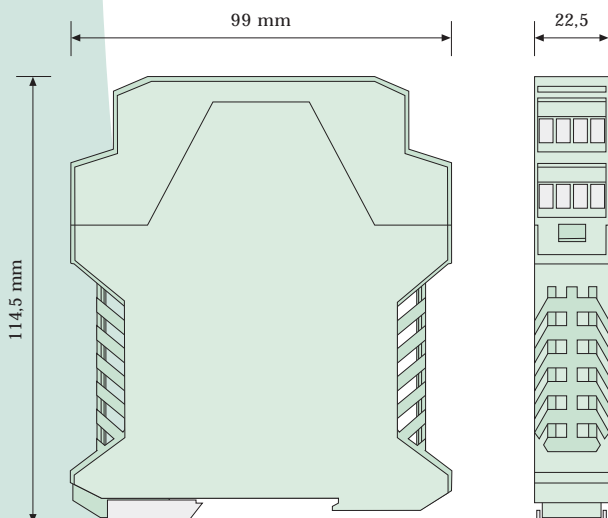
AMPLIABLE a 16, 24, 32, .. entradas compatible con el de 16 entradas

SALIDA

- Salida en fuente de corriente (source).
- Capacidad de carga amplificada ... $< 750\Omega$
- Protegida con limitación de corriente de salida ... $< 28mA$
- Expandible: preparada para unirse a otra salida.
- Tiempo de estabilización en cada canal ... $< 7mseg$
- Ajuste de SPAN ... $\pm 10\%$ F. E. mediante potenciómetro multivuelta.

SALIDA

DIMENSIONES

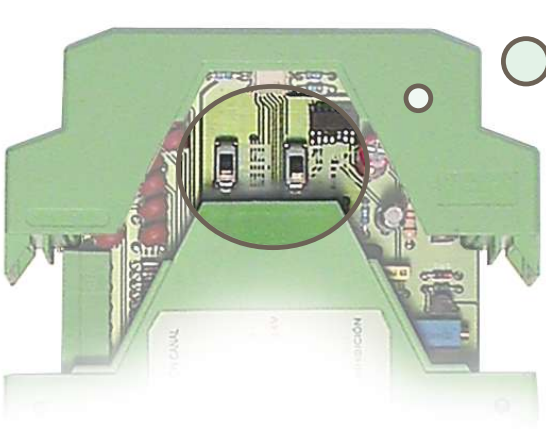


FORMATO

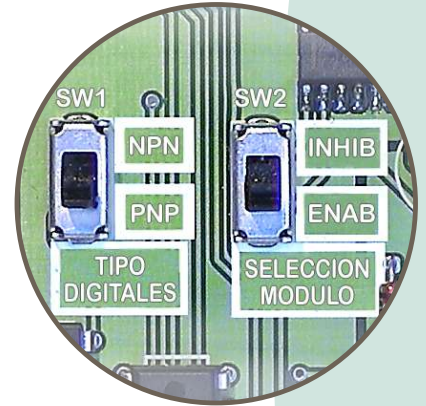
- Protección ... **IP20**
- Caja ergonómica. Montaje rápido raíl EN50022
- Clase de combustibilidad **Vo** según **UL94**
- Material: Poliamida **PA6.6**
- Conexión: bomas enchufables por tornillo. par de apriete tornillos(M3) **0,5Nm**
- Cable conexión: $\leq 2,5mm^2$ 12AWG 250V/12A Entradas 9.. 16: $\leq 1,5mm^2$ 16AWG 160V/8A
- Protección contra equivocación, mediante bomas codificadas.
- Extracción de tarjeta y recalibración sin desconexión y sin soltar del raíl.
- Peso ... **120gr.**

8 ACCESO A CONFIGURACIONES

TIPO DIGITALES PNP/NPN
CONTROL ENABLE/INHIBICIÓN



Mediante 2 conmutadores deslizantes, accesibles desde el interior, se personaliza: el tipo de control de las líneas digitales y el control del módulo, cuando se enlazan para ampliar canales de entrada (16, 24, 32,...)



Se recomienda utilizar transistores para el control de la selección del canal. Vida de conmutación limitada.

El control mediante contacto por relés sólo es adecuado para frecuencias muy bajas de conmutación.

SELECCIÓN TIPO CONTROL MÓDULO

SW2

El control del módulo se utiliza para ampliar las entradas analógicas enlazándolos con otros multiplexores. Cuando se utilice el multiplexor independientemente, no usar la borna 21 E/I seleccionando el conmutador en INI.

Permite seleccionarse por ENABLE (autorización) o por control inverso INHIBICIÓN (bloqueo), proporcionando así una mayor flexibilidad.

ENABLE (autorización):



Activado (ON) permite que el módulo funcione obteniéndose en su salida el canal seleccionado. Desactivado (OFF) no autoriza a funcionar al módulo. En la salida se obtendrían 0mA.

INHIBICIÓN (bloqueo):

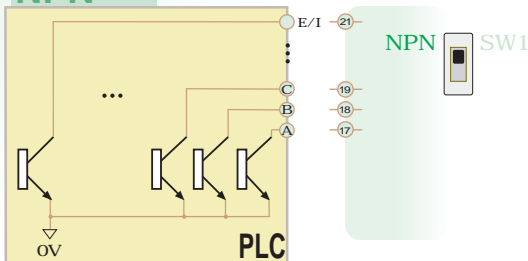


Activado (ON) bloquea al módulo, obteniéndose en la salida 0mA. Desactivado (OFF) permite que el módulo funcione obteniéndose en su salida el canal seleccionado.

SELECCIÓN TIPO LÍNEAS DIGITALES

SW1

NPN



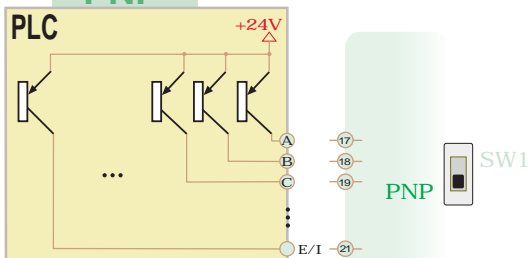
SELECCIÓN NPN/PNP

- La selección de canal (1.. 8) y el control del módulo, se recomienda que se realice con transistores. Así el nº de maniobras de conmutación será ilimitado y la velocidad más rápida.
- Se pueden utilizar transistores NPN ó PNP, configurando el conmutador (SW1).
- El canal se selecciona mediante código binario.

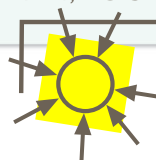
Para contacto por relé se utiliza la misma configuración que con transistor.

Configuración PNP: Si los comunes de los contactos están a positivos.
Configuración NPN: Si los comunes de los contactos están a negativos.

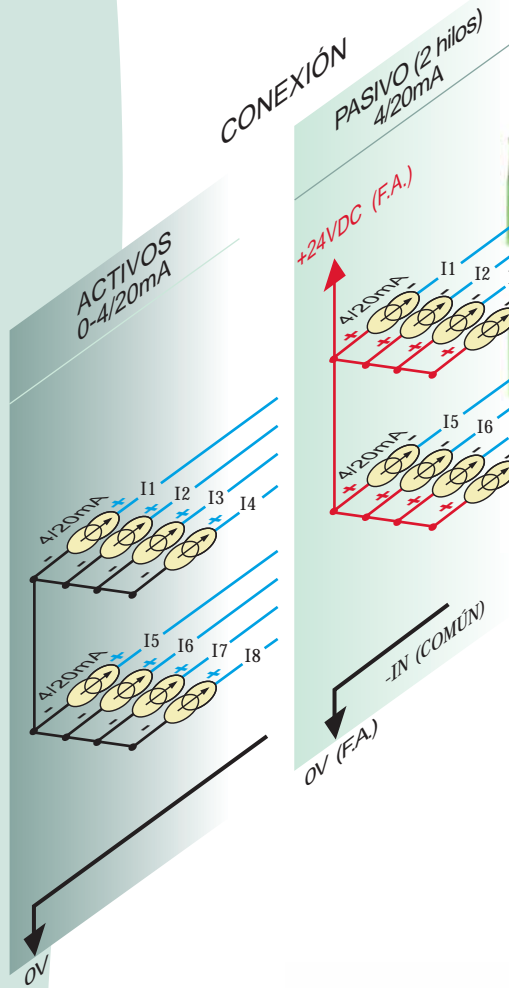
PNP



SELECCIONABLE EL TIPO DE SEÑALES DE CONTROL
PNP, NPN, LÓGICA POSITIVA ó NEGATIVA



8



11..18
Se pueden mezclar bucles 0-4/20mA activos y pasivos.

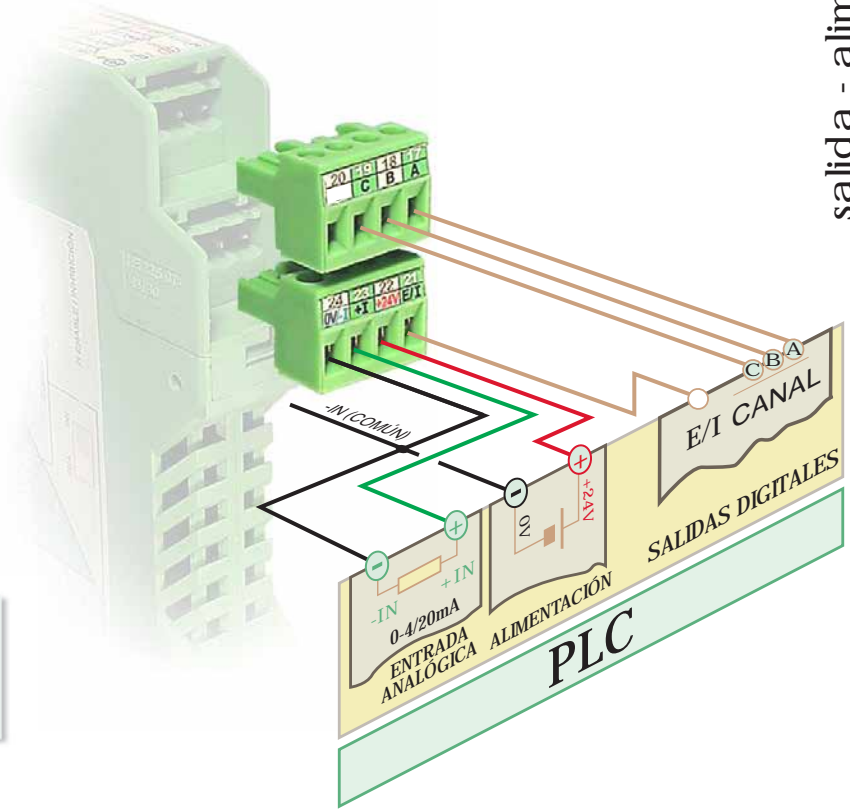
CONEXIONADO

entradas analógicas

21
E/I

Para 8 canales no hace falta conectar. Configurar selector E/I en INI.

ENA INI

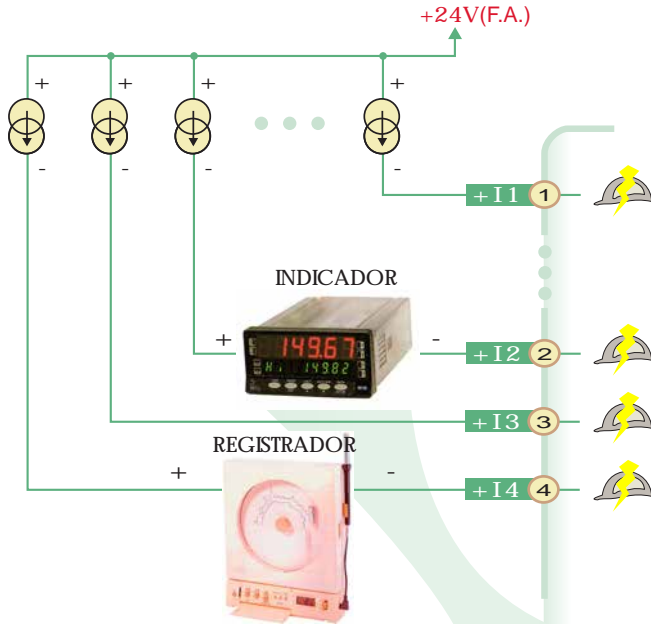


salida - alimentación control digital

CE

CUMPLE LA NORMATIVA DE COMPATIBILIDAD ELECTROMAGNÉTICA

BUCLES PASIVOS 4/20mA (2 hilos)



Entradas protegidas con fusibles rearmables contra sobretensiones e intensidades.

Un cortocircuito en un transmisor 4/20mA por accidente o por avería, ocasiona una entrada directa de 24V, produciendo corrientes superiores de 500mA.

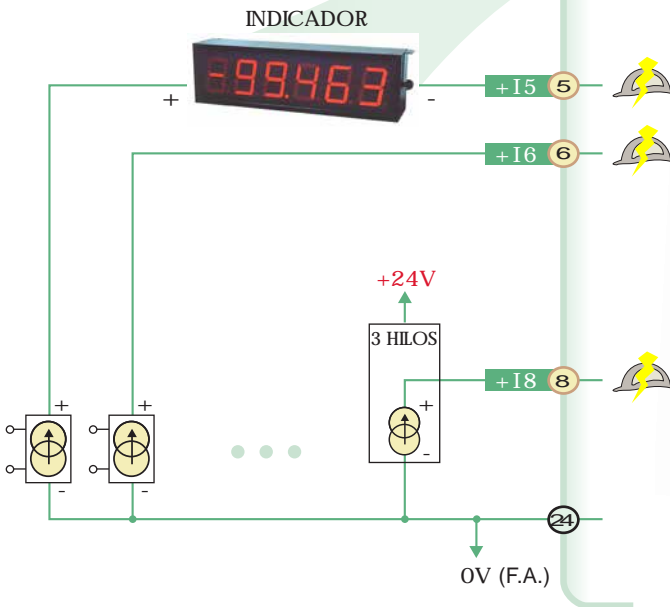
En cualquier entrada se pueden introducir bucles pasivos o activos.

La corriente circula sin interrupción por todos los canales, aunque no estén seleccionados, permitiendo colocar en serie indicadores, registradores, etc



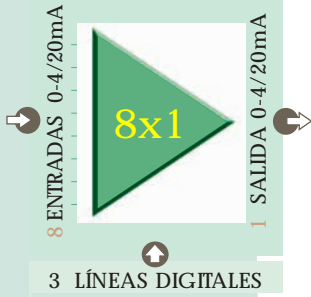
En caso de utilizar distintas fuentes de alimentación para alimentar los bucles, deberán tener conectadas entre si el (-) a la borna 0V (24)

BUCLES ACTIVOS 0-4/20mA (3-4 hilos) con Alimentación Auxiliar

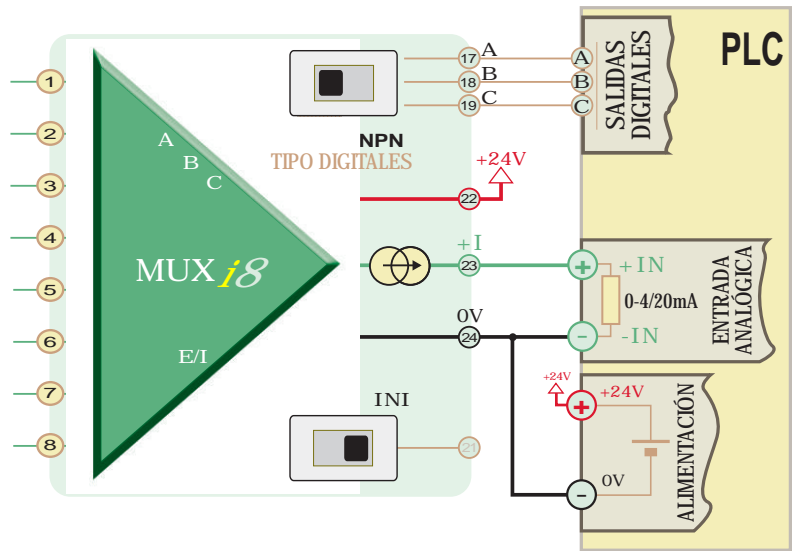


AMPLIFICACIÓN DEL BUCLE DE CARGA DE SALIDA

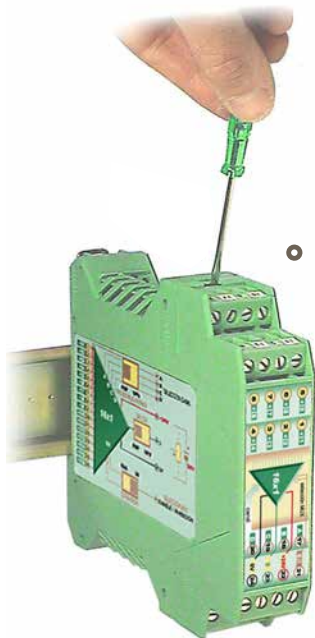
CONEXIONES 8 ENTRADAS ANALÓGICAS



A	B	C	Nº CANAL
OFF	OFF	OFF	1
ON	OFF	OFF	2
OFF	ON	OFF	3
ON	ON	OFF	4
OFF	OFF	ON	5
ON	OFF	ON	6
OFF	ON	ON	7
ON	ON	ON	8

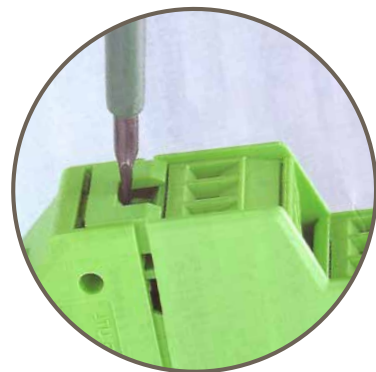


APERTURA de la CAJA



DESBLOQUEO

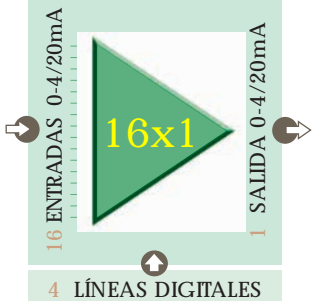
Presionando con un destornillador sobre las pestañas laterales, la caja salta hacia arriba, extrayendo parcialmente la tarjeta, para proceder a la configuración o ajuste del multiplexor.



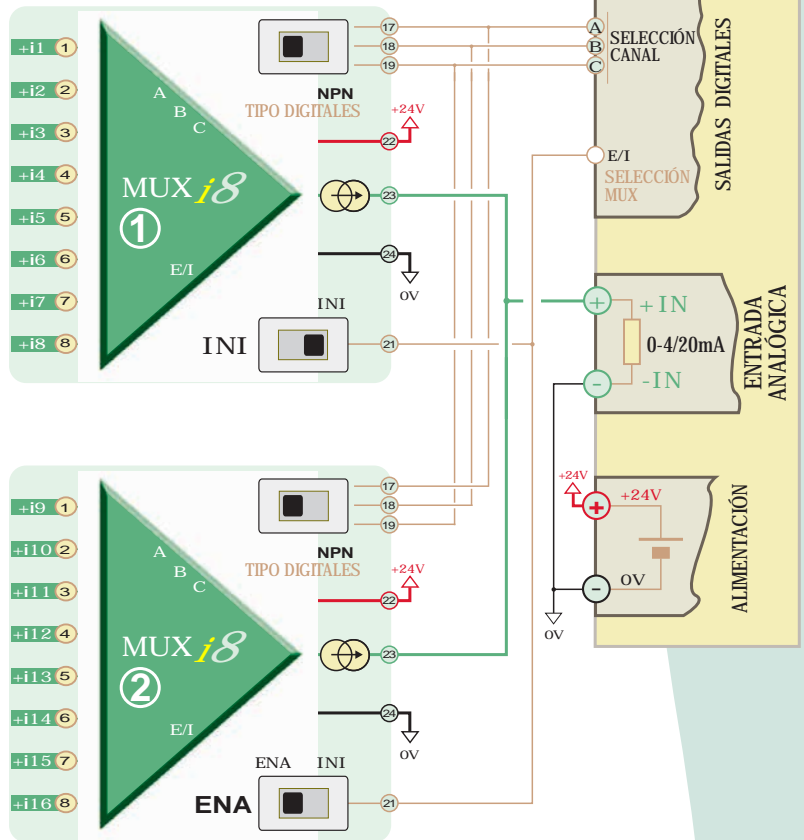
AMPLIABLES ENLAZÁNDOLOS ENTRE SI

16x1, 24x1, .. 8nx1 y con los multiplexores de 16
Seleccionable mediante Autorización/Bloqueo

CONEXIONES 16 ENTRADAS ANALÓGICAS



A	B	C	ENA/INI	Nº CANAL
OFF	OFF	OFF	OFF	1
ON	OFF	OFF	OFF	2
OFF	ON	OFF	OFF	3
ON	ON	OFF	OFF	4
OFF	OFF	ON	OFF	5
ON	OFF	ON	OFF	6
OFF	ON	ON	OFF	7
ON	ON	ON	OFF	8
OFF	OFF	OFF	ON	9
ON	OFF	OFF	ON	10
OFF	ON	OFF	ON	11
ON	ON	OFF	ON	12
OFF	OFF	ON	ON	13
ON	OFF	ON	ON	14
OFF	ON	ON	ON	15
ON	ON	ON	ON	16



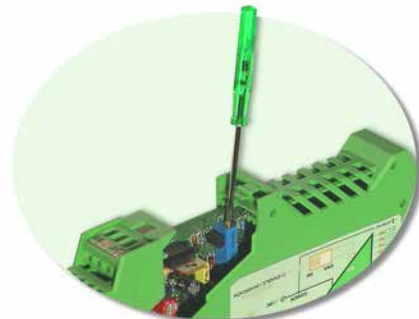
Aplicación especial para 16 entradas analógicas 0-4/20mA (con tan sólo 4 líneas digitales).
Mediante la flexibilidad que proporciona habilitar o inhibir el módulo personalizándolo por control de ENABLE ó INHIBICIÓN, se unen las 2 bornas 23 E/I y se controlan por una única señal digital. El módulo 1 se configura como INHibición, y el módulo 2 como ENAbles. De esta forma uno actuará al contrario del otro con la misma línea digital.

**CONMUTACIÓN ESTÁTICA
TOTALMENTE ELECTRÓNICA**
Sin desgastes mecánicos. Vida ilimitada.



AJUSTE de SPAN (Final Escala)

- 1) Para proceder a la recalibración del Multiplexor, acceder al ajustable del SPAN deslizando la tarjeta.
- 2) Mantener encendidos al menos 15 minutos previamente a la calibración, los instrumentos de medida y el **MUX i8**.
- 3) Introducir por uno de los 8 canales de entrada una señal lo más cercana a 20mA, seleccionando digitalmente ese canal.
- 4) Ajustar la salida, mediante el potenciómetro de SPAN hasta obtener un valor idéntico al de la entrada.



CAJA MODULAR ESTRECHA - ERGONÓMICA
Reduce el espacio en el armario.

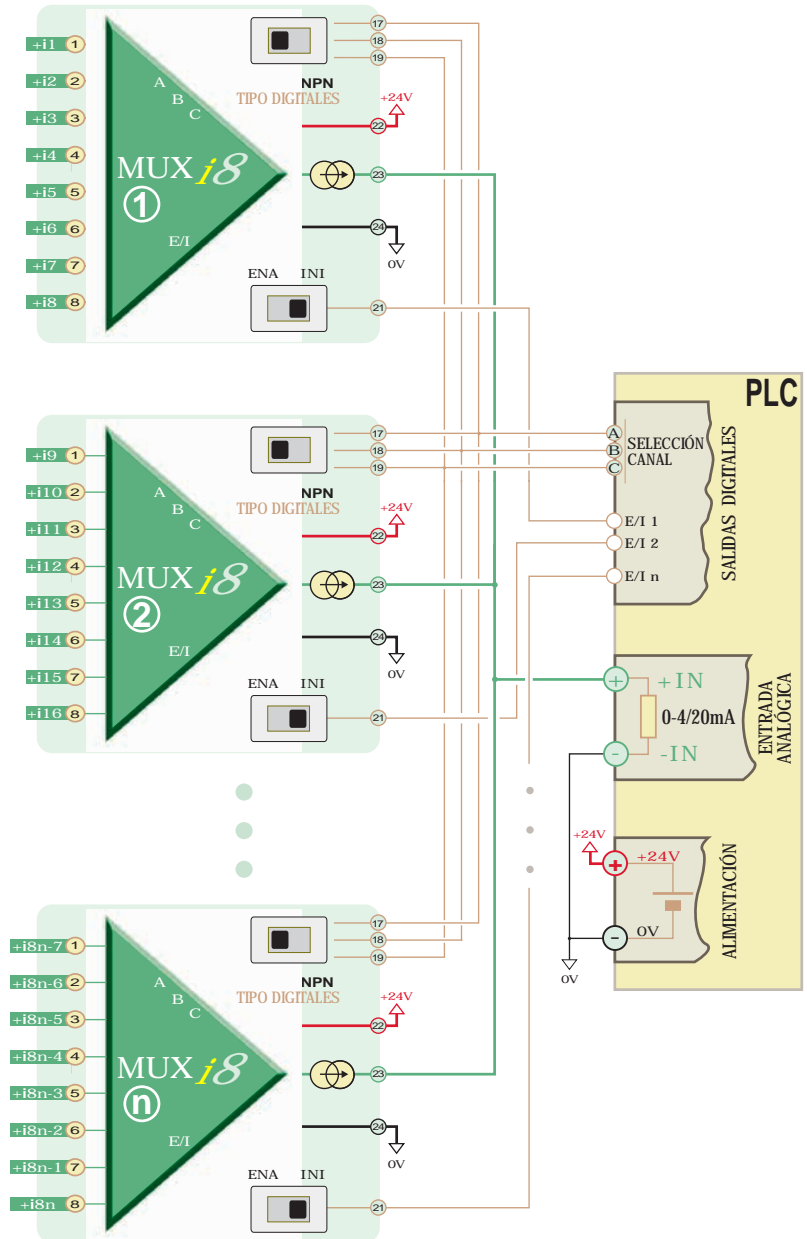


CONEXIÓN para "n" MÓDULOS ($8 \times n$ entradas)



INHIBICIÓN		ENABLE		SELECCIÓN CANAL			Nº	MÓDULO		
In	Iz	I1	En	E2	E1	A	B		C	CANAL
ON	ON	ON	OFF	OFF	OFF	×	×	×	NINGUNO	
ON	ON	OFF	OFF	OFF	OFF	OFF	OFF	OFF	1	1
ON	ON	OFF	OFF	OFF	ON	OFF	OFF	OFF	2	1
ON	ON	OFF	OFF	OFF	ON	ON	OFF	OFF	3	1
ON	ON	OFF	OFF	OFF	ON	ON	ON	OFF	4	1
ON	ON	OFF	OFF	OFF	ON	OFF	OFF	ON	5	1
ON	ON	OFF	OFF	OFF	ON	ON	OFF	ON	6	1
ON	ON	OFF	OFF	OFF	ON	ON	ON	ON	7	1
ON	ON	OFF	OFF	OFF	ON	ON	ON	ON	8	1
ON	OFF	ON	OFF	ON	OFF	OFF	OFF	OFF	9	2
ON	OFF	ON	OFF	ON	OFF	ON	OFF	OFF	10	2
ON	OFF	ON	OFF	ON	OFF	ON	ON	OFF	11	2
ON	OFF	ON	OFF	ON	OFF	ON	ON	ON	12	2
ON	OFF	ON	OFF	ON	OFF	ON	OFF	ON	13	2
ON	OFF	ON	OFF	ON	OFF	ON	ON	ON	14	2
ON	OFF	ON	OFF	ON	OFF	ON	ON	ON	15	2
ON	OFF	ON	OFF	ON	OFF	ON	ON	ON	16	2
...
OFF	ON	ON	ON	OFF	OFF	OFF	OFF	OFF	8n-7	n
OFF	ON	ON	ON	OFF	OFF	ON	OFF	OFF	8n-6	n
OFF	ON	ON	ON	OFF	OFF	ON	ON	OFF	8n-5	n
OFF	ON	ON	ON	OFF	OFF	ON	ON	ON	8n-4	n
OFF	ON	ON	ON	OFF	OFF	ON	OFF	ON	8n-3	n
OFF	ON	ON	ON	OFF	OFF	ON	ON	ON	8n-2	n
OFF	ON	ON	ON	OFF	OFF	ON	ON	ON	8n-1	n
OFF	ON	ON	ON	OFF	OFF	ON	ON	ON	8n	n

8



SECUENCIA DE SELECCIÓN

- 1 Seleccionar el módulo multiplexor E/I (21) (sólo en caso de tener más de 8 canales con módulos enlazados)
- 2 Seleccionar el canal en binario A (17), B (18), C (19)
- 3 Esperar, como mínimo, el tiempo de estabilización, (>7ms).
- 4 Capturar varios valores de señal analógica para, posteriormente, realizar la media. (se obtendrá una captación más estable)
- 5 Volver al punto 2

