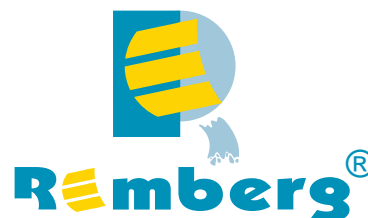


SENSOR DE LUMINOSIDAD (LUXÓMETRO) formato miniatura

modelo
LUX mini

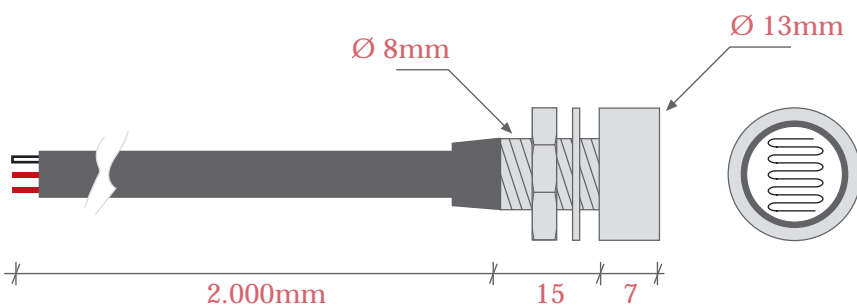
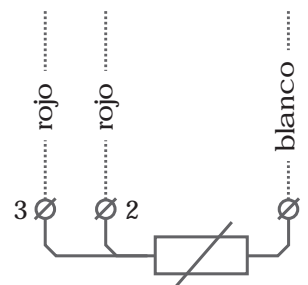
características

- Sensor encapsulado en resina epoxi transparente.
- Respuesta espectral semejante al ojo humano.
- Resistencia 10 Lux (50K).
- Formato miniatura para integrarlo o sujetarlo con soporte.



aplicaciones

- Control de luminosidad.
- Automatismos persianas.
- Interruptores crepusculares.



dimensiones



ACCESORIOS

DIS2 Plus



Indicador universal de panel 32x74 con 2 alarmas. Doble display (2x4 dígitos).
Entrada: Resistencia variable, etc. Salida: 2 relés.
Alimentación universal: 24.. 230VAC/DC.

RESIS/vi



Convertidor universal de resistencia variable.
Entrada: Resistencia variable.
Salida múltiple: 0-4/20mA 0/10V.
Alimentación: 24VDC.