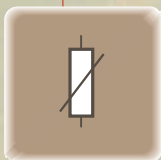




# AQUA LUX MARCO LUX

## INTERRUPTOR CREPUSCULAR REGULADOR AUTOMÁTICO DE LUMINOSIDAD (LUXÓMETRO)



### LUX mini AQUA LUX

Salida directa  
Resistencia variable

### MARCO LUX



### AQUA LUX-42R

Salida analógica 4/20mA  
proporcional a la luz  
Consigna salida relé

### MARCO LUX-42R



### AQUA LUX-VR

Salida analógica 0/10V  
proporcional a la luz  
Consigna salida relé

### MARCO LUX-VR



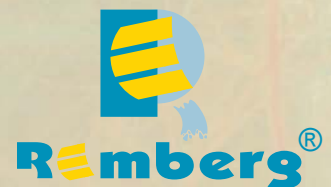
### AQUA LUX-REGU

Salida 1/10V (balastos)  
de regulación  
Consigna ajustable

### MARCO LUX-REGU



AQUA LUX



## aplicaciones

- Control de luminosidad automático.
- Automatismos persianas.
- Interruptores crepusculares.
- Alarmas por nivel de luz.
- Optimización-ahorro de gasto en iluminación.

## características

- Sensor encapsulado en resina epoxi transparente.
- Respuesta espectral semejante al ojo humano.
- Modelo AQUA, con protección IP65, para ambientes industriales severos o exteriores.
- Modelo MARCO para empotrar, para interiores, en blanco o marfil.
- Nivel de luz preseleccionable de disparo de relé. Activación por mínima. Cuando la luminosidad sea inferior al nivel.

MARCO LUX



- Relé de seguridad. En caso de fallo de alimentación o rotura del sensor, se activa el relé.
- Alimentación 24VDC. Opcional 12VDC.
- Temporizador en activación / desactivación para evitar falsas alarmas.



# CONFIGURACIONES

# CONEXIONADO

## AJUSTE de NIVEL de LUZ de DISPARO

OFF	0	0	Relé Alarma OFF
	1	1	Casi oscuridad
	2	2	
	3	5	Penumbra
	4	8	
	5	10	Alumbrado nocturno
	6	20	Muy bajas exigencias visuales
	7	60	Parking
	8	70	Bajas exigencias visuales
	9	80	Baño
	A	100	Escalera
	B	200	Sala de espera
	C	300	Oficina
	D	500	Lectura - Espejo - Atardecer
	E	1000	Dibujo - Costura
	LUX		APLICACIÓN

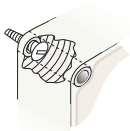
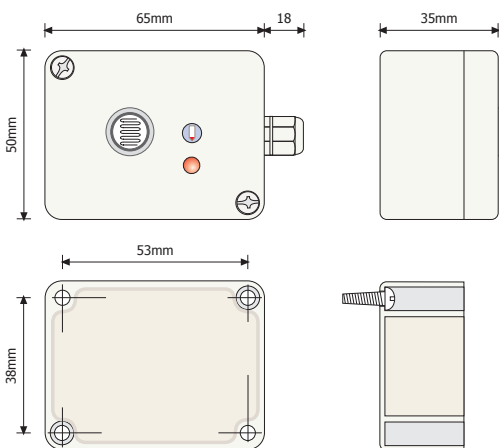
10.000 lux - pleno sol

Una vez ajustado poner la pegatina

- APAGADO** ○ POWER OFF. Ausencia de alimentación.
- ENCENDIDO** ● POWER ON. Alimentación correcta. Luz mayor que nivel ajustado.
- PARPADEANDO** ● ACTIVACIÓN ALARMA. Luz menor que nivel ajustado. Con SWC1 (ON) al cabo de 5seg. se activará el relé. Con SWC1 (OFF) la activación será inmediata.

## ALIMENTACIÓN

Tensión de alimentación	<b>24VDC</b>
opcional	<b>12VDC</b>
Margen de alimentación	<b>±15%</b>
Consumo máximo	<b>40mA</b>



La caja no pierde su protección IP65 porque los tornillos de sujeción se encuentran fuera del recinto que contiene la electrónica.

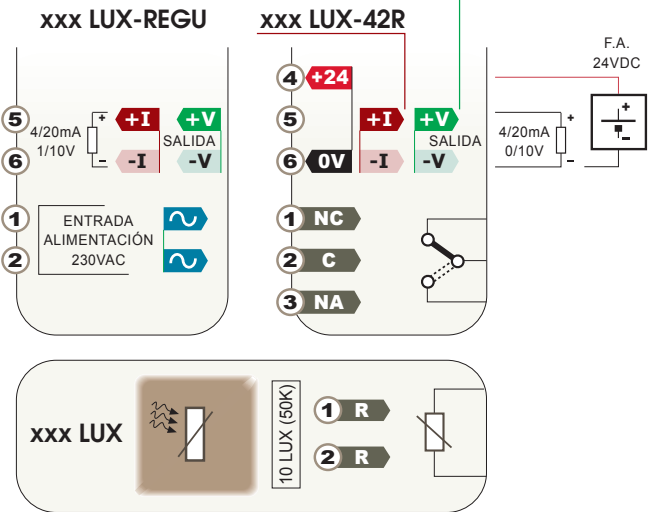
Se incluye pegatina para taponar el rotativo una vez configurado el equipo.



## AQUA

Protección	<b>IP65</b>
Clase de combustibilidad	<b>Vo según UL94</b>
Sujeción Caja:	Sobre Pared, 2 agujeros sin perder estanqueidad agujeros fuera del recinto que encierra la junta
Salida Conexión	<b>PG7</b> Poliamida
Dimensiones Caja	<b>65x50x35mm</b>
Sensor	<b>Ø 15mm IP65</b>
Conexión borna por tornillo	<b>≤2,5mm<sup>2</sup>, 12AWG</b>

## xxx LUX-VR



## SALIDA 1 4/20mA 0/10V

Proporcional a la luminosidad	<b>0/1.000 lux</b> (interior y atardecer)
Proporcional a la luminosidad	<b>0/10.000 lux</b> (exterior pleno sol)
Capacidad de carga	<b>600Ω 1K</b>
Detección rotura sensor	<b>23mA 10mA</b>

## SALIDA 2 RELÉ

Contacto conmutado	<b>SPST-NO</b>
Intensidad máxima	<b>5A</b>
Tensión máxima	<b>250VAC</b>
Vida eléctrica del relé	<b>100.000 operaciones</b>

**RELÉ DE SEGURIDAD:**  
Si falla la alimentación, se activa la alarma.  
La especificación del estado de los contactos son con alimentación.

SWC

## RESPUESTA RELÉ

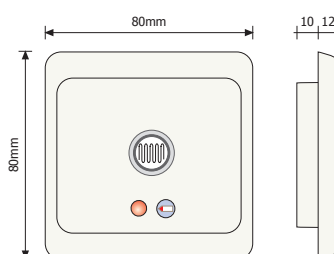
RETARDO TEMPORIZADO	5 seg. Activación Desactivación
INMEDIATO	Sin temporización

## SALIDA REGULACIÓN 1/10V (balastos) opcional 4/20mA

PID para balastos	<b>1/10V</b>
Capacidad de carga	<b>40 balastos</b>
Consigna lux preseleccionable	<b>rotativo frontal</b>
Detección rotura sensor	<b>&gt;10V</b>

Color	<b>blanco o marfil</b>
Sujeción	<b>empotrada en registro</b>
Conexión borna por tornillo	<b>≤2,5mm<sup>2</sup>, 12AWG</b>

## MARCO



## FORMATO

