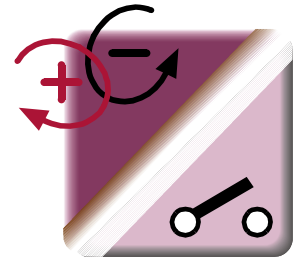
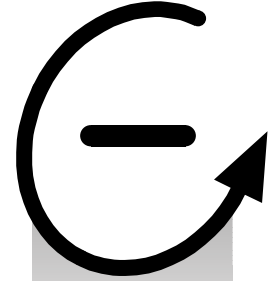
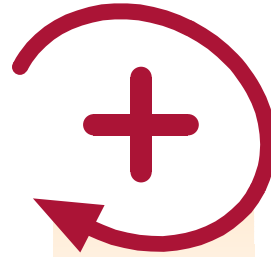


# GIRO ENCODER



DISCRIMINADOR DE SENTIDO DE GIRO



CANAL A



CANAL B



A



B



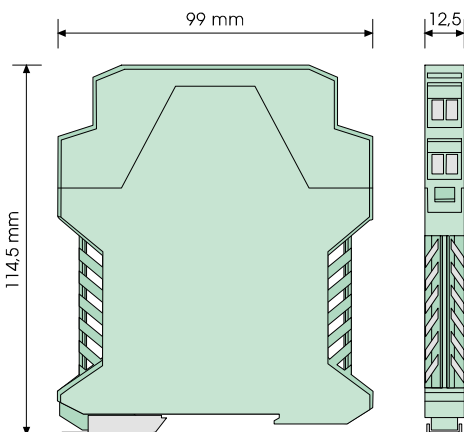
SALIDA CONTACTO LIBRE POTENCIAL



UNIVERSAL = PARA TODO TIPO DE ENCÓDERS

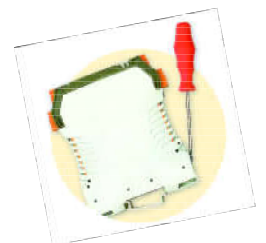


NO AFECTA A LA SEÑAL EXISTENTE

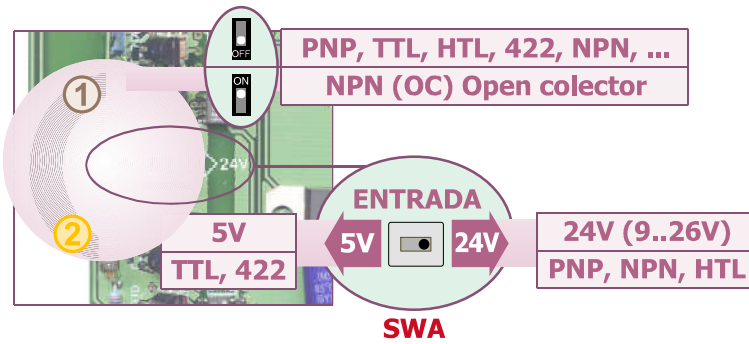


## FORMATO

Protección	IP20
Clase de combustibilidad $V_0$ según	UL94
Caja Ergonómica. Montaje rápido raíl	EN50022
Material Poliamida	PA6.6
Conexión: bornas enchufables por tornillo	
protección equivocación de bornas	codificadores
par de apriete tornillos(M3)	0,5Nm
Cable conexión: $\leq 2,5\text{mm}^2$ , 12AWG	250V/12A
Peso	45grs

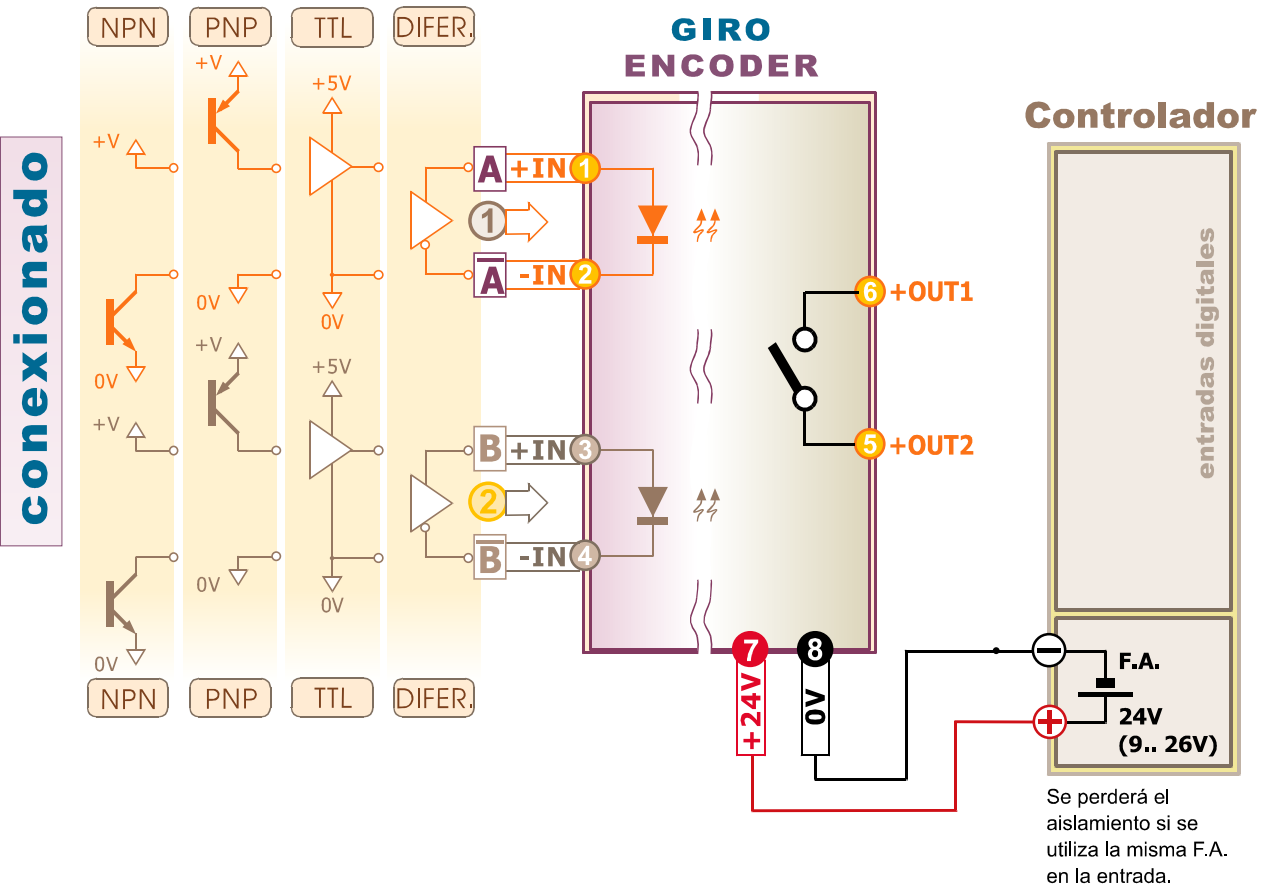


## configuración entradas



## Entradas [2 canales] ① ②

Consumo de corriente c/canal	< 5mA
HTL, NPN, PNP, LINE DRIVER	24V (9.. 26V)
TTL, 422, LINE DRIVER	5V
NPN (Open colector)	Rc interna 2K



## características salida

### Salida

TIPO DE SALIDA	contacto libre de tensión
Giro positivo	NA (OFF)
Giro negativo	NC (ON)
Tensión máxima	250Vac
Intensidad máxima	6A

## características alimentación

### Alimentación

Tensión alimentación	24VDC
Margen de alimentación	20.. 28VDC
Consumo mínimo	20mA
Consumo con salida activa	50mA



### apertura de la caja DESBLOQUEO

Presionando con un destornillador sobre las pestañas laterales, la caja salta hacia arriba, extrayendo parcialmente la tarjeta, para proceder a la configuración del equipo.