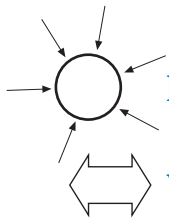
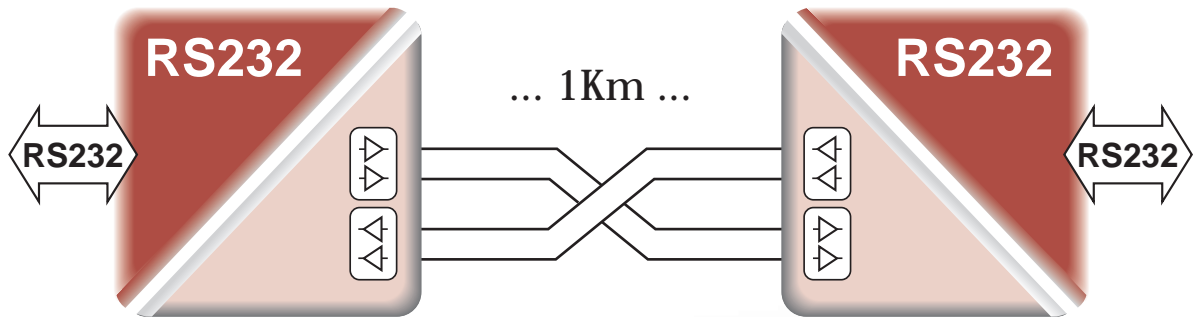


# extender232

EXTENSOR - AISLADOR de COMUNICACIÓN RS232  
PERMITE ALARGAR CON SEGURIDAD A MÁS DE 1Km



INMUNE A INTERFERENCIAS ELÉCTRICAS.



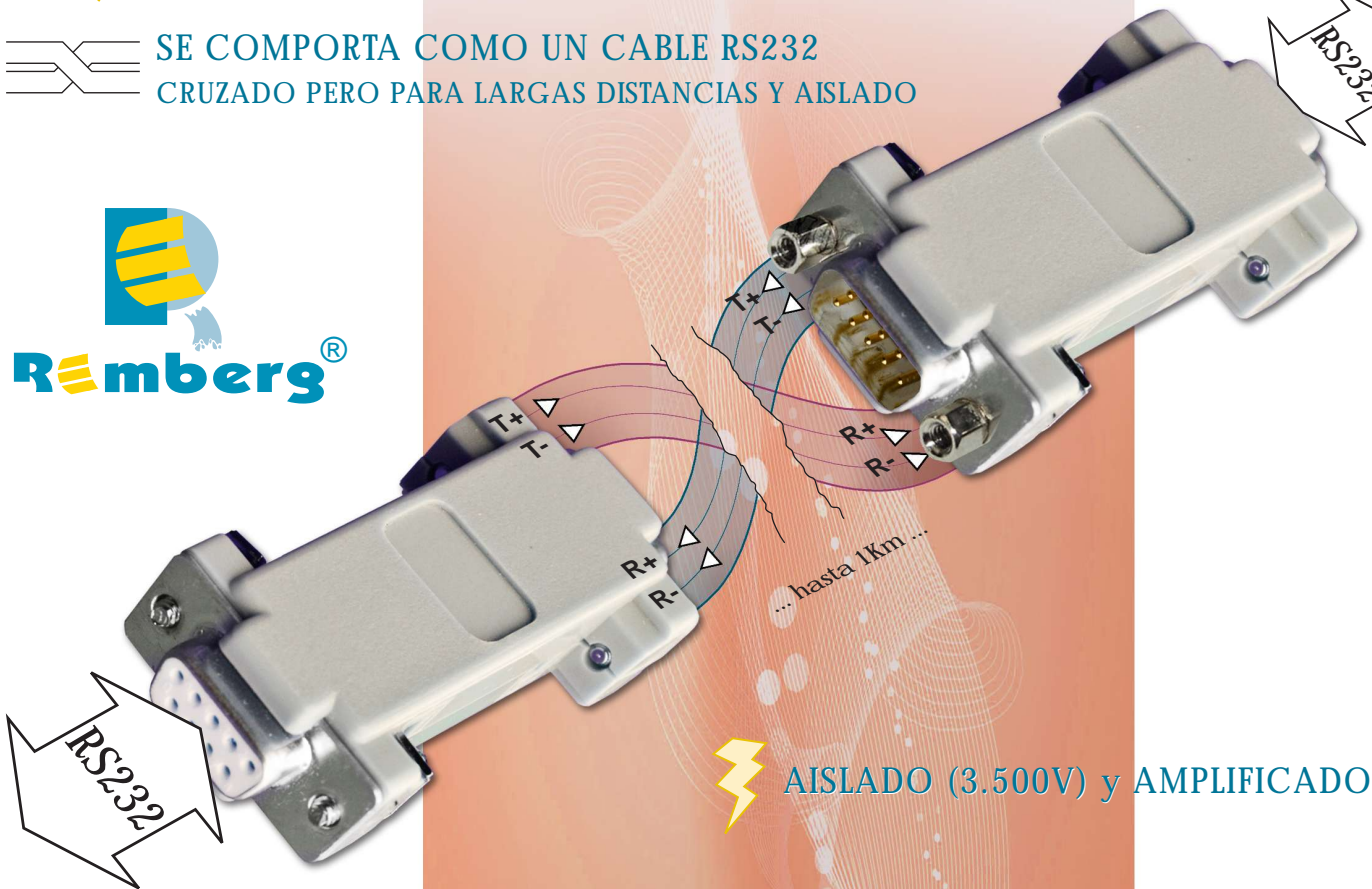
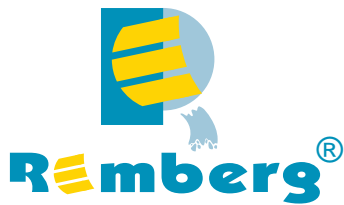
VELOCIDADES MAYORES de 57.600 Baudios.



PREVIENE de DAÑOS y BUCLES a TIERRA.



SE COMPORTA COMO UN CABLE RS232  
CRUZADO PERO PARA LARGAS DISTANCIAS Y AISLADO



AISLADO (3.500V) y AMPLIFICADO.



TRANSMISIÓN en MODO DIFERENCIAL  
(4hilos) balanceado.  
Full duplex (bidireccional) o modo simple.



SIN ALIMENTACIÓN AUXILIAR.



# características técnicas

## conexión RS232

BIDIRECCIONAL

Conector DB9	<b>hembra</b>
Modo transmisión	<b>full duplex o simple</b>
Puerto RS232	<b>EIA RS232 CCITT V.24</b>

## Numeración de pines

PIN	EIA	CCITT	Denominación
2	BA	103	TD transmisión de datos
3	BB	104	RD recepción de datos
4	CA	105	request to send
5	CB	106	clear to send
6	CC	107	DSR data set ready
7	AB	102	señal de masa
8	CF	109	detección pata carrier
20	CD	108.2	data terminal ready

## conexión EXTENSOR

Conector DB9	<b>macho</b>
Line drive 4 hilos	<b>diferencial</b>
Aislamiento	<b>optoaislado</b>
Máxima distancia cable 24AWG	<b>12Km @ 600Bp/s</b>
	<b>1Km @ 38,4KBp/s</b>
	<b>100m @ 57,6KBp/s</b>

## AMBIENTALES

Temperatura de trabajo	<b>-20/+65°C</b>
Temperatura de almacenamiento	<b>-30/+70°C</b>
Humedad máxima	<b>0/95% HR</b>

## AISLAMIENTO

Optoaislado	<b>3500V 1 segundo</b>	
	<b>7500V impulso</b>	
Supresión de transitorios y picos	<b>internos</b>	
Filtros de alta frecuencia	<b>internos</b>	

## AutoALIMENTACIÓN

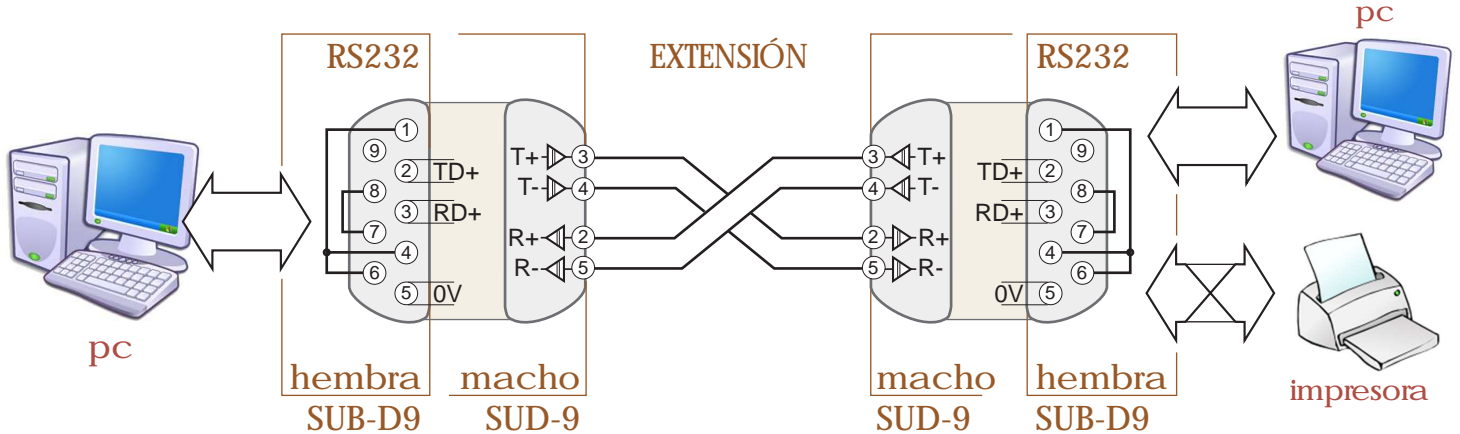
Autoalimentado por **RS232**



Cumple con normas EMC 2004/108/EC (compatibilidad electromagnética) y directiva de baja tensión (DBT) 2006/95/EC para ambientes industriales. Inmunidad a interferencias de acuerdo con EN 50082-1 / EN 50082-2. Emisión de perturbaciones de acuerdo con EN 50081-1 / EN 50081-2.

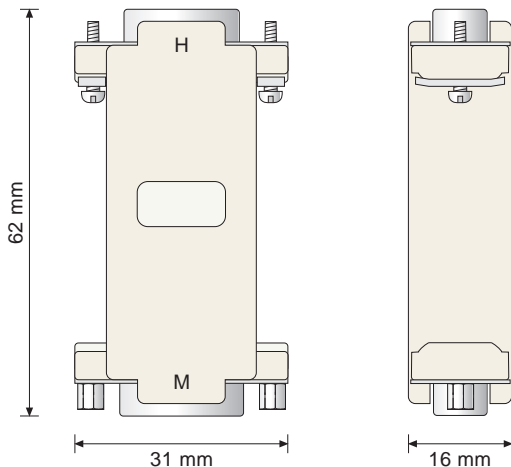
## conector RS232 UNIONES

El módulo tiene unidos internamente (8, 7) y (1, 4, 6). *opcionalmente se pueden suministrar con otras conexiones internas*



## formato

2 unidades  
Emisor - receptor



1 PAREJA DE 2 MÓDULOS IGUALES

Tamaño	<b>62 x 31 x 16mm</b>
Protección	<b>IP42</b>
Formato	<b>caja aérea, tipo mochila</b>
Clase de combustibilidad	<b>Vo según UL94</b>
Material	<b>ABS. Gris</b>
Conexión	<b>Enchufable subD9</b>
Peso	<b>26grs</b>