

EXPANDI 16

EXPANSOR DIGITAL



16 SALIDAS digitales

 AMPLIABLE A 32, 48, 64, ... SALIDAS
Mediante el control flexible de STROBE (validación)



STR



1 entrada digital



A B C D
selección canal

S1

S2

S3

•

•

 16 SALIDAS DIGITALES tipo PNP/NPN

•

•

•




S16

 ALIMENTACIÓN 24VDC DC

 CONEXIÓN TOTAL POR BORNAS ENCHUFABLES
Reduce mantenimiento, reparaciones, ...

 1 ENTRADA DIGITAL (DATO) OPTOACOPLADA
Fácil selección PNP/NPN

APLICACIONES

-  Dotar de más salidas digitales a autómatas que no dispongan o no se puedan aumentar.
-  Ampliación de señales digitales en espacios reducidos.
-  Mayores prestaciones en instalaciones ya realizadas.

CARACTERÍSTICAS ELÉCTRICAS

ENTRADA

validación strobe
selección canal
entrada dato

ENTRADA DIGITAL

- 1 señal digital del dato de entrada [0/1] ED
- Selección digital codificada del nº de canal de salida (A) menor peso **B C B A**
- 1 entrada validación **STROBE STR**
Actuación por flanco. Pulso $\geq 10\text{mseg.}$
Una vez seleccionado el dato y el canal, mediante el pulso strobe, se memoriza en el canal digital correspondiente de salida

Entradas digitales optoacopladas
Seleccionables PNP/NPN
Consumo c/canal **4mA**

ALIMENTACIÓN

20... 30VDC	24VDC
Protección contra inversión de polaridad.	
Consumo máximo	950mA
Consumo en vacío	40mA

ALIMENTACIÓN

Mediante el control de **STROBE**
(validación - latch).

AMPLIABLE a 32, 48, 64, ... SALIDAS

Temperatura de trabajo ... - 10°C / + 50°C

Conforme con la Directiva 89/336/EEC de compatibilidad electromagnética

CE Emisión de perturbaciones EN50081-1
Resistencia a interferencias EN50082-1

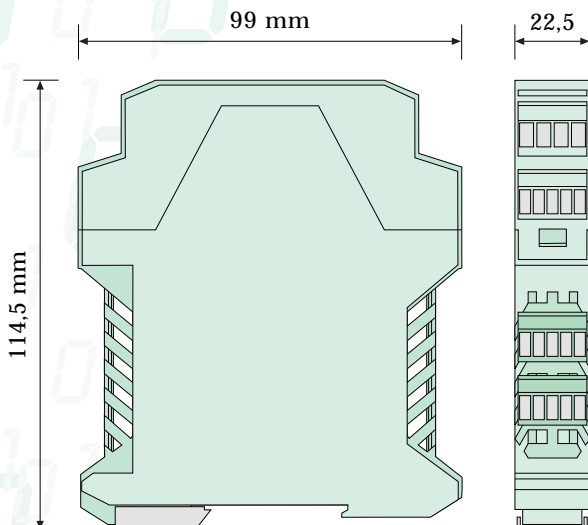
DATOS GENERALES

SALIDAS

SALIDAS

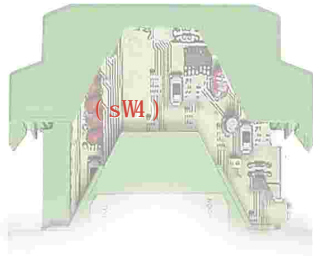
16 Salidas configurable transistor PNP/NPN	
NPN Transistor open colector	Q.C.
PNP seleccionable nivel por soldaduras	5V, 8V, 24V
Intensidad máxima c/salida	100mA
Tensión máxima	30V

DIMENSIONES



FORMATO

- Protección... **IP20**
- Caja ergonómica. Montaje rápido rail EN50022.
- Clase de combustibilidad **Vo** según **UL94**.
- Material: Poliamida **PA6.6**
- Conexión: bornas enchufables por tornillo.
par de apriete tornillos(M3) **0,5Nm**
- Cable conexión: $< 2,5\text{mm}^2$ 12AWG 250V/12A
- Protección contra equivocación, mediante bornas codificadas.
- Extracción de tarjeta y reconfiguración sin desconexión y sin soltar del rail.
- Peso... **150gr.**



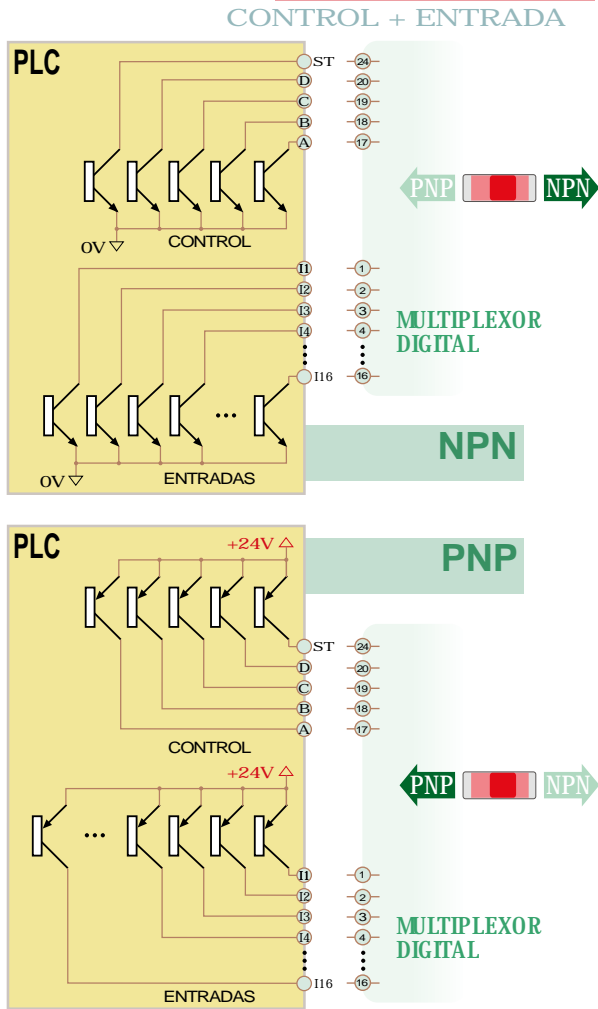
Mediante 1 conmutador deslizable, accesible desde el interior, se personaliza: el tipo de entrada y control de las líneas digitales.

- Se recomienda utilizar transistores para el control de la selección del canal (A, B, C, D). Vida de conmutación ilimitada y mayor velocidad.

- El control mediante contacto por relés sólo es adecuado para frecuencias muy bajas de conmutación.

SELECCIÓN TIPO LÍNEAS DIGITALES

(sW4)



SELECCIÓN NPN/PNP

La selección del tipo de entrada digital y de control del módulo se puede realizar mediante transistores NPN ó PNP, configurando el conmutador (sW4).

El canal se selecciona mediante código binario.

Para contacto por relé se utiliza la misma configuración que con transistor.

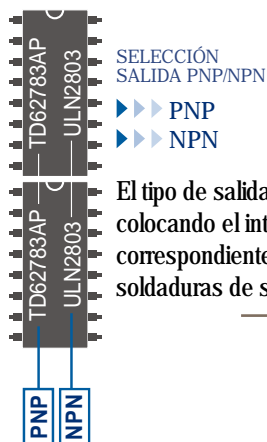
Configuración **PNP**: Si los comunes de los contactos están a positivos.

Configuración **NPN**: Si los comunes de los contactos están a negativos.

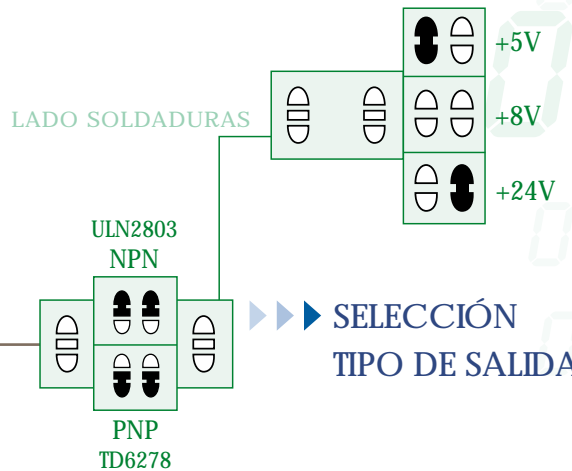
CE Cumple la normativa de compatibilidad electromagnética.

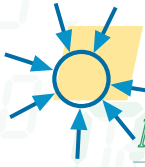
SELECCIÓN TIPO DE SALIDA

SELECCIÓN NIVEL DE SALIDA PNP

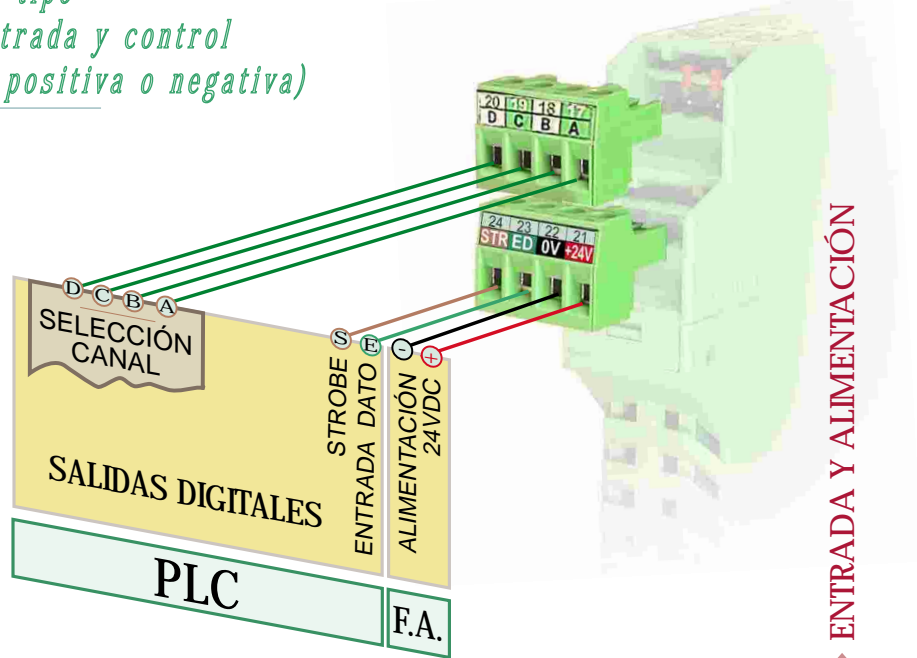


El tipo de salida se configura colocando el integrado correspondiente y realizando las soldaduras de selección de TIPO.





Seleccionable el tipo de señales de entrada y control PNP/NPN (lógica positiva o negativa)



entrada digital - ALIMENTACIÓN - CONTROL

ENTRADA Y ALIMENTACIÓN

Alimentación doble DC.

⊖ ⊕ DC ALIMENTACIÓN CONTINUA 24VDC

ALIMENTACIÓN

selección TIPOS digital ES (sW4)

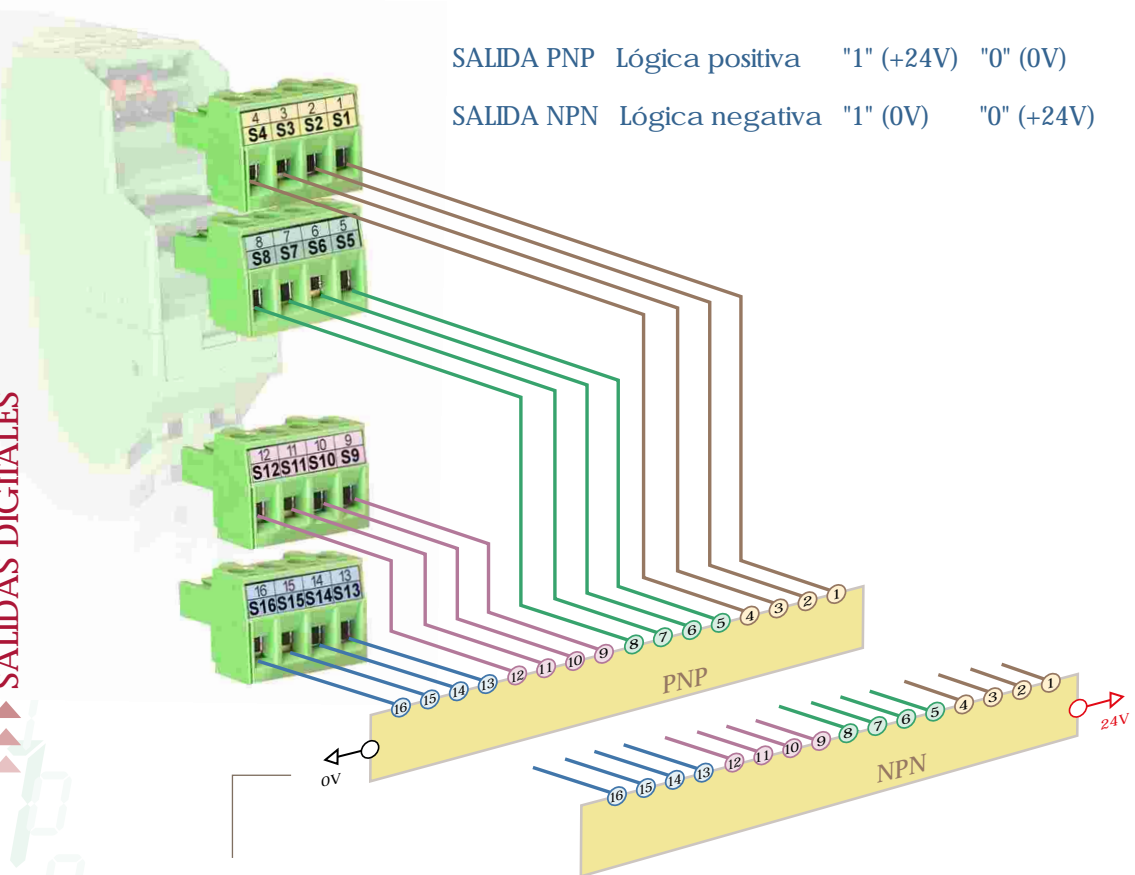


CONEXIONADO

SALIDA PNP Lógica positiva "1" (+24V) "0" (0V)

SALIDA NPN Lógica negativa "1" (0V) "0" (+24V)

SALIDAS DIGITALES



salida

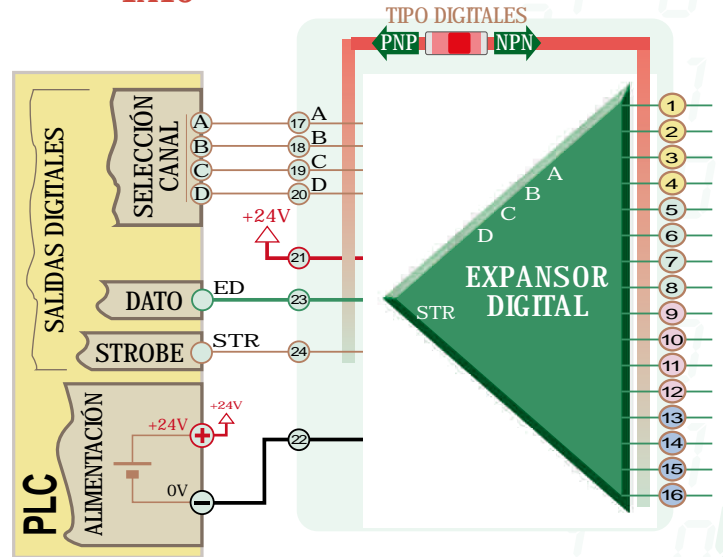
CONEXIÓN SEGÚN SALIDAS DIGITALES

para 16 SALIDAS DIGITALES

1x16

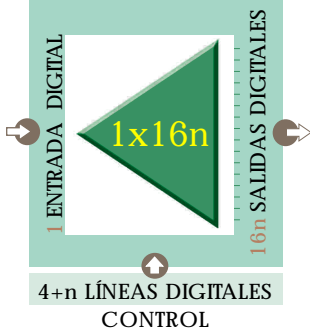


ST	A	B	C	D	Nº CANAL
⌋	OFF	OFF	OFF	OFF	1
⌋	ON	OFF	OFF	OFF	2
⌋	OFF	ON	OFF	OFF	3
⌋	ON	ON	OFF	OFF	4
⌋	OFF	OFF	ON	OFF	5
⌋	ON	OFF	ON	OFF	6
⌋	OFF	ON	ON	OFF	7
⌋	ON	ON	ON	OFF	8
⌋	OFF	OFF	OFF	ON	9
⌋	ON	OFF	OFF	ON	10
⌋	OFF	ON	OFF	ON	11
⌋	ON	ON	OFF	ON	12
⌋	OFF	OFF	ON	ON	13
⌋	ON	OFF	ON	ON	14
⌋	OFF	ON	ON	ON	15
⌋	ON	ON	ON	ON	16

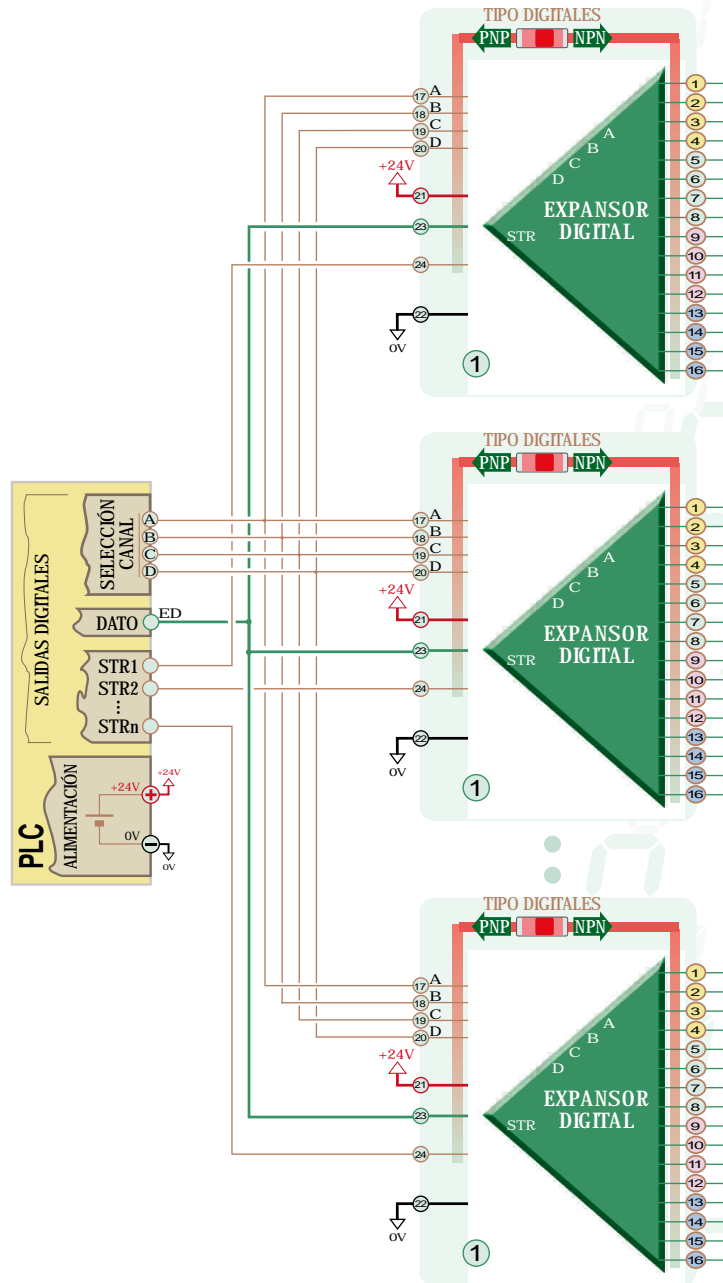


para "n" MÓDULOS (16xn SALIDAS)

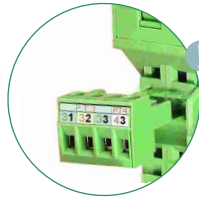
16Nx1



STROBE	SELECCIÓN CANAL	A	B	C	D	Nº CANAL	MÓDULO
STRn-STR2-STR1	A B C D						
OFF:OFF	⌋	OFF	OFF	OFF	OFF	1	1
OFF:OFF	⌋	ON	OFF	OFF	OFF	2	1
OFF:OFF	⌋	OFF	ON	OFF	OFF	3	1
OFF:OFF	⌋	ON	ON	OFF	OFF	4	1
OFF:OFF	⌋	OFF	OFF	ON	OFF	5	1
OFF:OFF	⌋	ON	OFF	ON	OFF	6	1
OFF:OFF	⌋	OFF	ON	ON	OFF	7	1
OFF:OFF	⌋	ON	ON	ON	OFF	8	1
OFF:OFF	⌋	OFF	OFF	OFF	ON	9	1
OFF:OFF	⌋	ON	OFF	OFF	ON	10	1
OFF:OFF	⌋	OFF	ON	OFF	ON	11	1
OFF:OFF	⌋	ON	ON	OFF	ON	12	1
OFF:OFF	⌋	OFF	OFF	ON	ON	13	1
OFF:OFF	⌋	ON	OFF	ON	ON	14	1
OFF:OFF	⌋	OFF	ON	ON	ON	15	1
OFF:OFF	⌋	ON	ON	ON	ON	16	1
OFF:⌋	OFF	OFF	OFF	OFF	OFF	17	2
OFF:⌋	OFF	ON	OFF	OFF	OFF	18	2
OFF:⌋	OFF	OFF	ON	OFF	OFF	19	2
OFF:⌋	OFF	ON	ON	OFF	OFF	20	2
OFF:⌋	OFF	OFF	OFF	ON	OFF	21	2
OFF:⌋	OFF	ON	OFF	ON	OFF	22	2
OFF:⌋	OFF	OFF	ON	ON	OFF	23	2
OFF:⌋	OFF	ON	ON	ON	OFF	24	2
OFF:⌋	OFF	OFF	OFF	OFF	ON	25	2
OFF:⌋	OFF	ON	OFF	OFF	ON	26	2
OFF:⌋	OFF	OFF	ON	OFF	ON	27	2
OFF:⌋	OFF	ON	ON	OFF	ON	28	2
OFF:⌋	OFF	OFF	OFF	ON	ON	29	2
OFF:⌋	OFF	ON	OFF	ON	ON	30	2
OFF:⌋	OFF	OFF	ON	ON	ON	31	2
OFF:⌋	OFF	ON	ON	ON	ON	32	2
⋮	⋮	⋮	⋮	⋮	⋮	⋮	⋮
⌋	OFF	OFF	OFF	OFF	OFF	16n-15	n
⌋	OFF	ON	OFF	OFF	OFF	16n-14	n
⌋	OFF	OFF	ON	OFF	OFF	16n-13	n
⌋	OFF	ON	ON	OFF	OFF	16n-12	n
⌋	OFF	OFF	OFF	ON	OFF	16n-11	n
⌋	OFF	ON	OFF	ON	OFF	16n-10	n
⌋	OFF	OFF	ON	ON	OFF	16n-9	n
⌋	OFF	ON	ON	ON	OFF	16n-8	n
⌋	OFF	OFF	OFF	OFF	ON	16n-7	n
⋮	⋮	⋮	⋮	⋮	⋮	⋮	⋮
⌋	OFF	ON	OFF	ON	ON	16n-2	n
⌋	OFF	OFF	ON	ON	ON	16n-1	n
⌋	OFF	ON	ON	ON	ON	16n	n



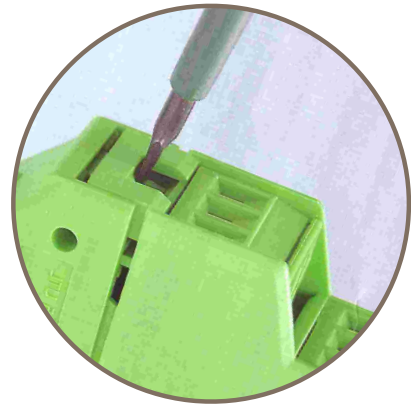
APERTURA DE LA CAJA



1 Extraer las 2 bornas laterales de 4 entradas previamente.

DESBLOQUEO

Presionando con un destornillador sobre las pestañas laterales, la caja salta hacia arriba, extrayendo parcialmente la tarjeta, para proceder a la configuración o ajuste del multiplexor.



 Caja modular estrecha- ergonómica. Reduce el espacio en el armario.

CONTROL RESET / CHEQUEO

PULSADOR



RESET



PULSACIÓN CORTA. Se reinicializa el sistema. Se activan, momentáneamente, todas las salidas.

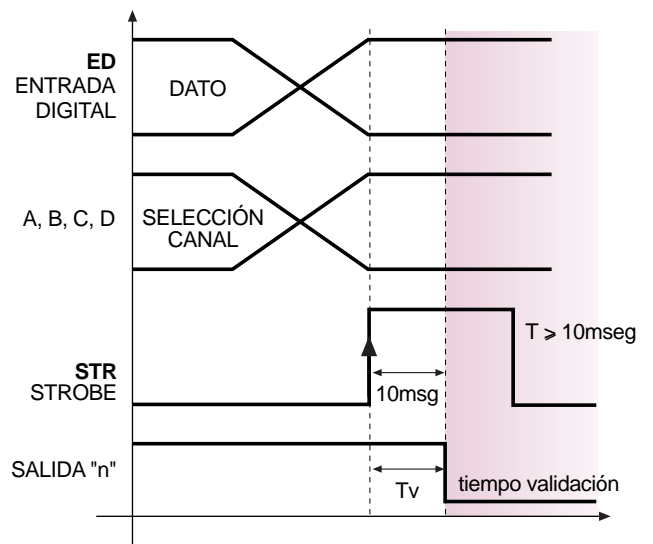
CHEQUEO DE TODAS LAS SALIDAS



PULSACIÓN LARGA. Se activan todas las salidas mientras permanece pulsado " En caso de fallar alguna, car

SECUENCIA DE SELECCIÓN

- 1 > Introducir el dato [0/1] en la entrada ED 23
- 2 > Seleccionar el canal en binario A 17, B 18, C 19, D 20 para el cual se quiere transferir el dato a la salida.
- 3 > Proporcionar un pulso de STROBE STR 24 de al menos 10mseg, a partir de cual se memoriza el dato en el canal correspondiente de salida.
- 4 > Volver al punto 1



Conmutación estática totalmente electrónica. Sin desgastes mecánicos. Vida ilimitada.