

16 ENTRADAS  
DIGITALES

16x1

# DIGIMUX 16

MULTIPLEXOR DIGITAL



AMPLIABLE A 32, 48, 64, ... ENTRADAS  
Mediante el control flexible  
de ENABLE/INHIBICIÓN (autorización/bloqueo)

I1  
I2  
I3  
I16

E/I

ALIMENTACIÓN 24VDC DC



16 ENTRADAS DIGITALES  
OPTOACOPLADAS  
Fácil selección PNP/NPN

1 salida digital

Protegida  
contrasobrecorriente  
y errores de conexión por  
protectores rearmables

1 SALIDA DIGITAL  
OPTOACOPLADA  
Seleccionable PNP/NPN

A B C D  
selección de canal

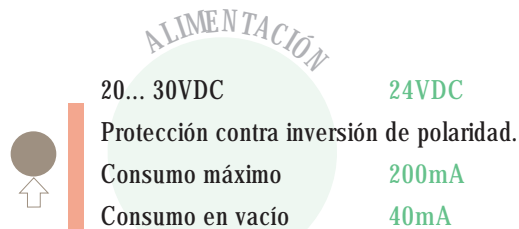
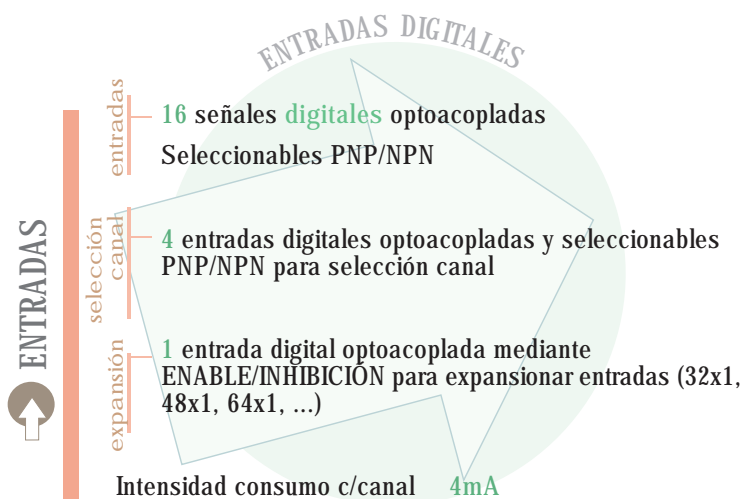


CONEXIÓN TOTAL  
POR BORNAS ENCHUFABLES  
Reduce mantenimiento, reparaciones, ...

## APLICACIONES

- Dotar de más entradas digitales a autómatas que no dispongan o no se puedan aumentar.
- Ampliación de señales digitales en espacios reducidos.
- Mayores prestaciones en instalaciones ya realizadas.

## CARACTERÍSTICAS ELÉCTRICAS



### ALIMENTACIÓN

Mediante el control flexible de ENABLE/INHIBICIÓN (autorización/bloqueo).

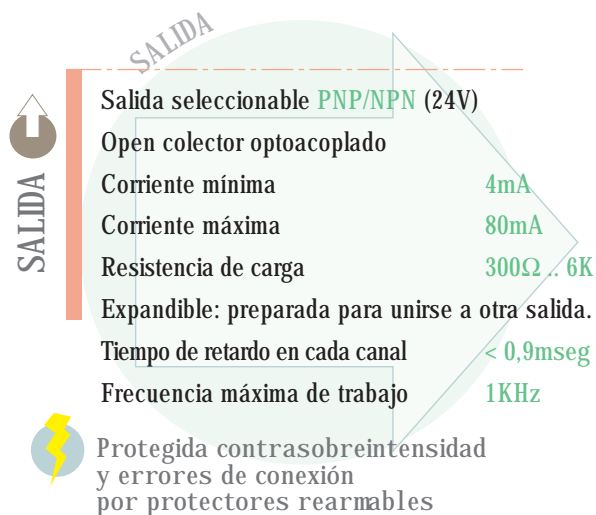
AMPLIABLE a 32, 48, 64, ... entradas

Temperatura de trabajo ... -10°C/+50°C

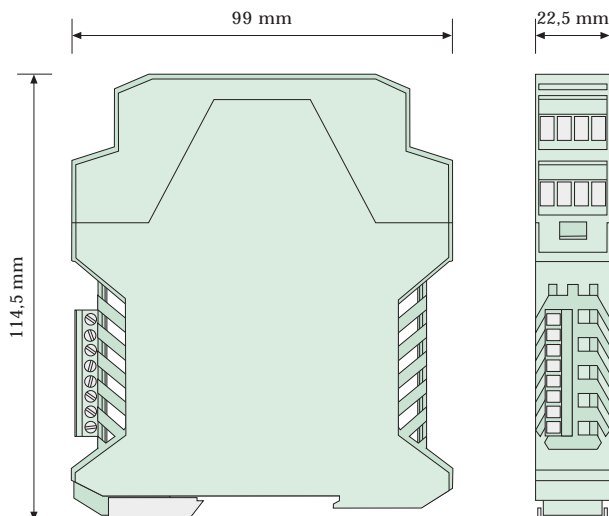
Conforme con la Directiva 89/336/EEC de compatibilidad electromagnética

**CE** Emisión de perturbaciones EN50081-1  
Resistencia a interferencias EN50082-1

### DATOS GENERALES



## DIMENSIONES



### FORMATO

Protección... IP20

Caja ergonómica. Montaje rápido raíl EN50022.

Clase de combustibilidad Vo según UL94.

Material: Poliamida PA6.6

Conexión: bomas enchufables por tornillo.  
par de apriete tornillos(M3) 0,5Nm

Cable conexión: < 2,5mm<sup>2</sup> 12AWG 250V/12A  
Entradas 9.. 16: < 1,5mm<sup>2</sup> 16AWG 160V/8A

Protección contra equivocación, mediante bomas codificadas.

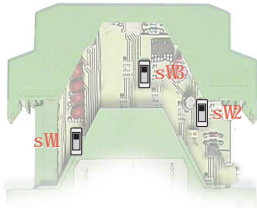
Extracción de tarjeta y reconfiguración sin desconexión y sin soltar del raíl.

Peso... 150gr.

## acceso A CONFIGURACIONES

sW1  
sW2  
sW3

TIPO ENTRADAS Y CONTROL (PNP/NPN)  
CONTROL ENABLE/INHIBICIÓN  
TIPO SALIDA PNP/NPN



Mediante 3 conmutadores deslizantes, accesibles desde el interior, se personaliza: el tipo de entradas y control de las líneas digitales, el control enable/inhibición, cuando se enlazan para ampliar canales de entrada (32, 48, 64, ..) y el tipo de salida.

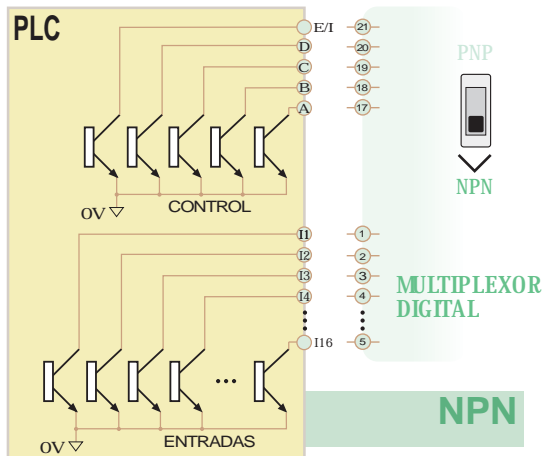
> Se recomienda utilizar transistores para el control de la selección del canal (A, B, C, D). Vida de conmutación ilimitada y mayor velocidad.

> El control mediante contacto por relés sólo es adecuado para frecuencias muy bajas de conmutación.

## SELECCIÓN TIPO LÍNEAS DIGITALES

sW1

### CONTROL + ENTRADA



### SELECCIÓN NPN/PNP

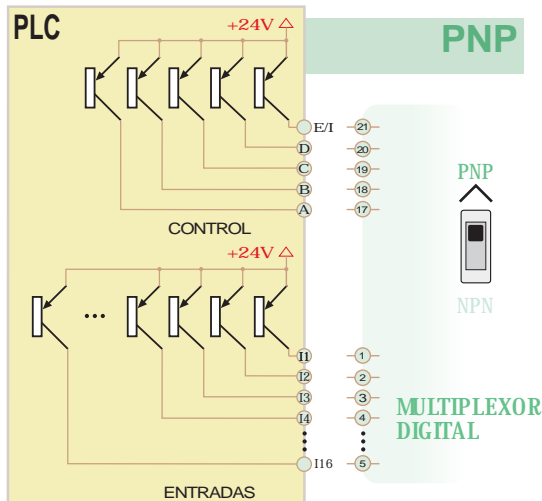
La selección del tipo de entradas digitales y de control del módulo se puede realizar mediante transistores NPN ó PNP, configurando el conmutador sW1

El canal se selecciona mediante código binario.

Para contacto por relé se utiliza la misma configuración que con transistor.

Configuración **PNP**: Si los comunes de los contactos están a positivos.

Configuración **NPN**: Si los comunes de los contactos están a negativos.



Seleccionable el tipo de señales de entrada y control PNP/NPN (lógica positiva o negativa)

## SELECCIÓN TIPO CONTROL MÓDULO

sW2

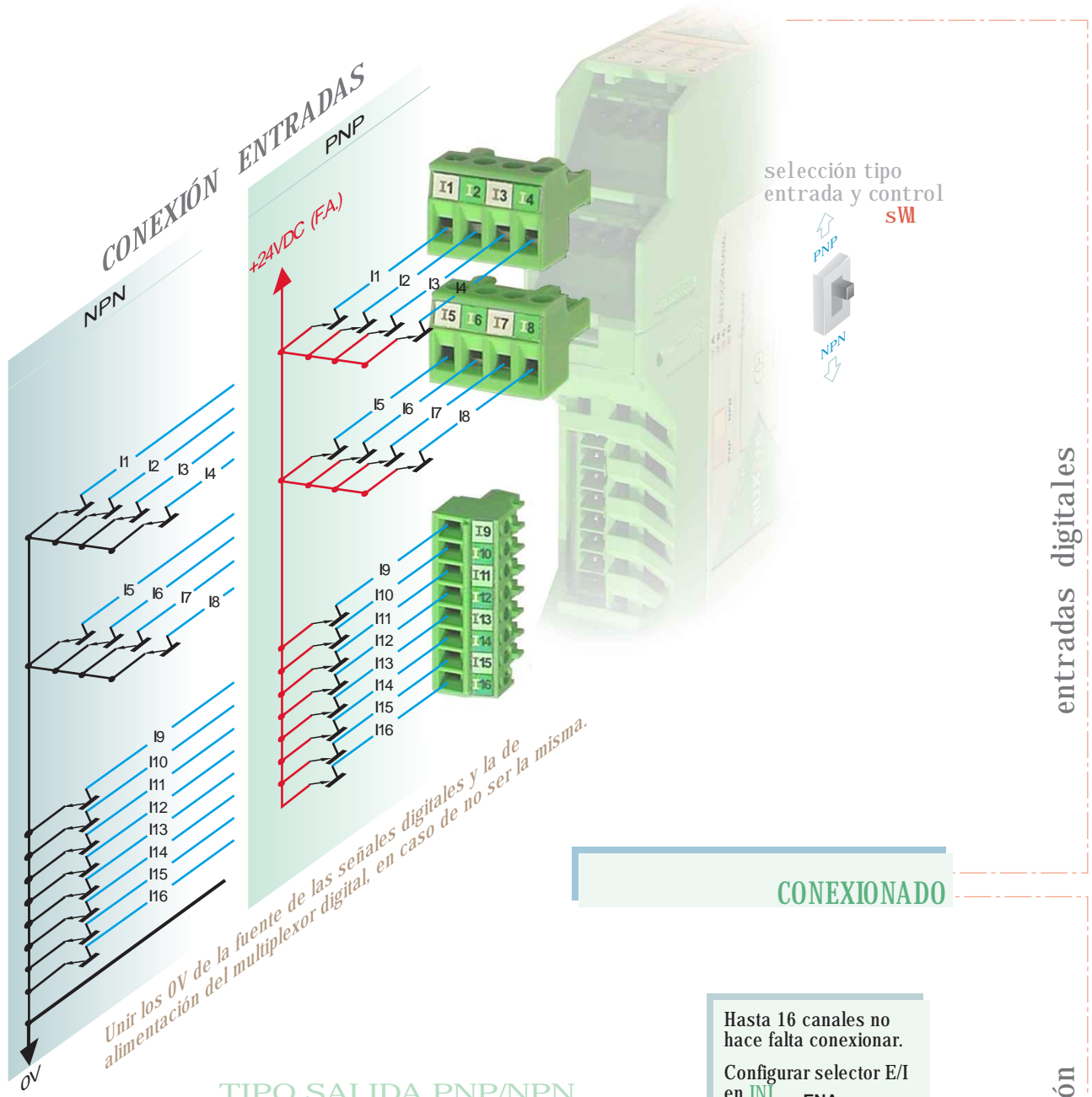
El control del módulo se utiliza para ampliar las entradas digitales enlazándolas con otros multiplexores. Cuando se utilice el multiplexor independientemente, no usar la boma 21 E/I seleccionando el conmutador en INI.

Permite seleccionarse por ENABLE (autorización) o por control inverso INHIBICIÓN (bloqueo), proporcionando así una mayor flexibilidad.

**ENA** **ENABLE** (autorización):  
Activado (ON) permite que el módulo funcione obteniéndose en su salida el canal seleccionado.  
Desactivado (OFF) no autoriza a funcionar al módulo. No se obtendría ninguna salida.

**sW2** **INHIBICIÓN** (bloqueo):  
Activado (ON) bloquea al módulo, no obteniéndose ninguna salida.

**INI**   
Desactivado (OFF) permite que el módulo funcione obteniéndose en su salida el canal seleccionado.



entradas digitales

### TIPO SALIDA PNP/NPN

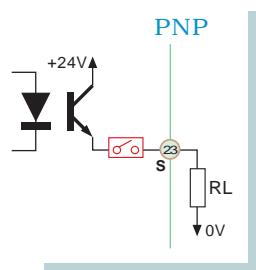
PROTEGIDA POR FUSIBLE REARMABLE

Hasta 16 canales no hace falta conectar.  
Configurar selector E/I en **INI**

21 **E/I**      ENA **sW2**      INI

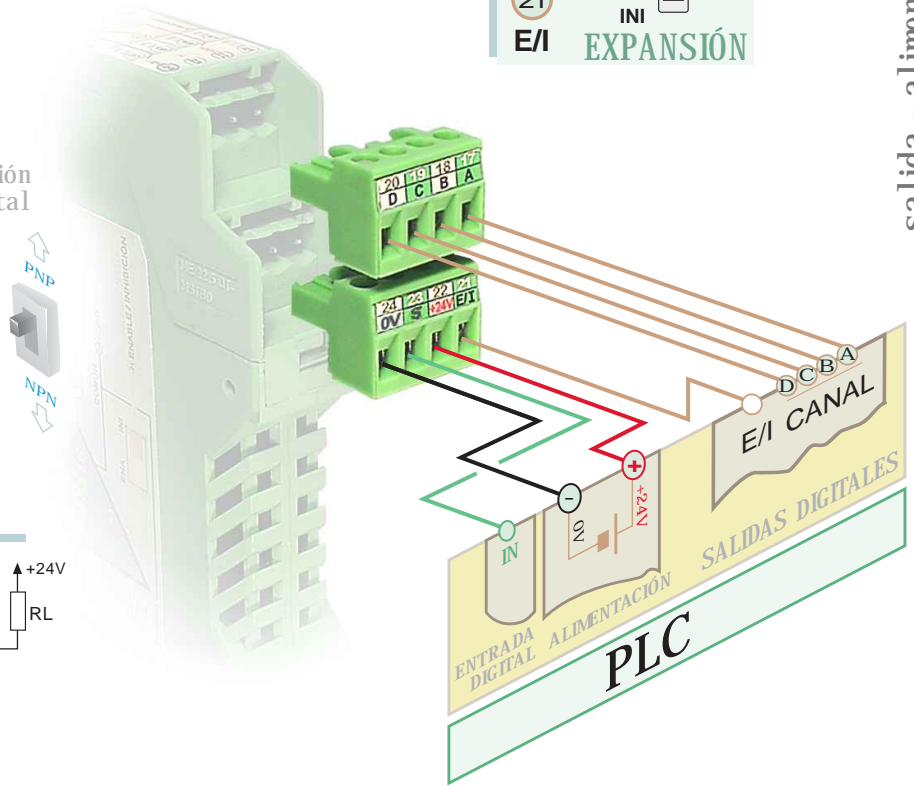
**EXPANSIÓN**

salida - alimentación control digital

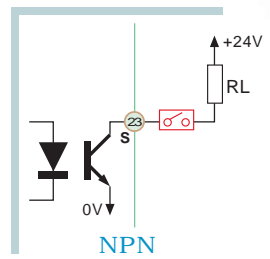


**sW3**

selección salida digital **sW3**



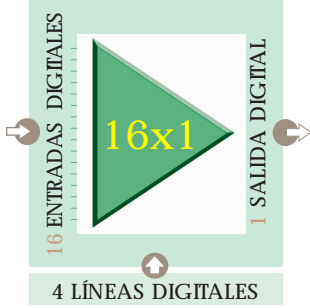
23 **S** salida digital OPTOACOPLADA



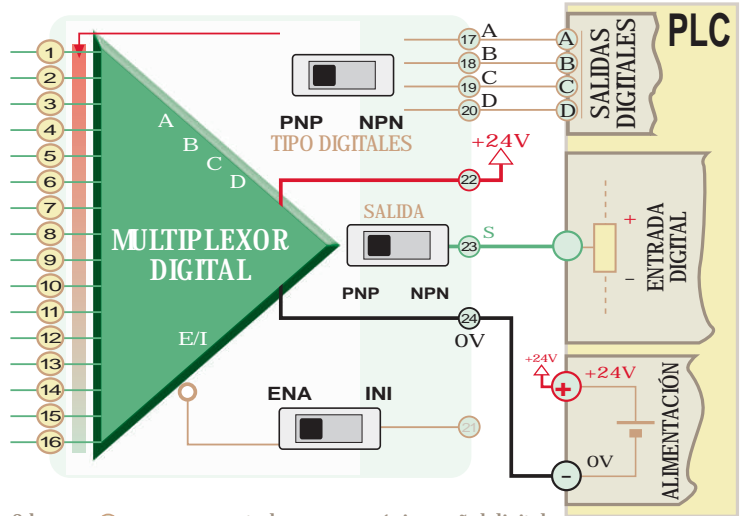
# CONEXIÓN SEGÚN ENTRADAS ANALÓGICAS

## para 16 ENTRADAS DIGITALES

16x1



A	B	C	D	Nº CANAL
OFF	OFF	OFF	OFF	1
ON	OFF	OFF	OFF	2
OFF	ON	OFF	OFF	3
ON	ON	OFF	OFF	4
OFF	OFF	ON	OFF	5
ON	OFF	ON	OFF	6
OFF	ON	ON	OFF	7
ON	ON	ON	OFF	8
OFF	OFF	OFF	ON	9
ON	OFF	OFF	ON	10
OFF	ON	OFF	ON	11
ON	ON	OFF	ON	12
OFF	OFF	ON	ON	13
ON	OFF	ON	ON	14
OFF	ON	ON	ON	15
ON	ON	ON	ON	16

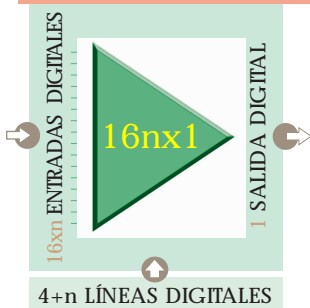


Aplicación especial para 32 entradas digitales (con tan sólo 5 líneas digitales).

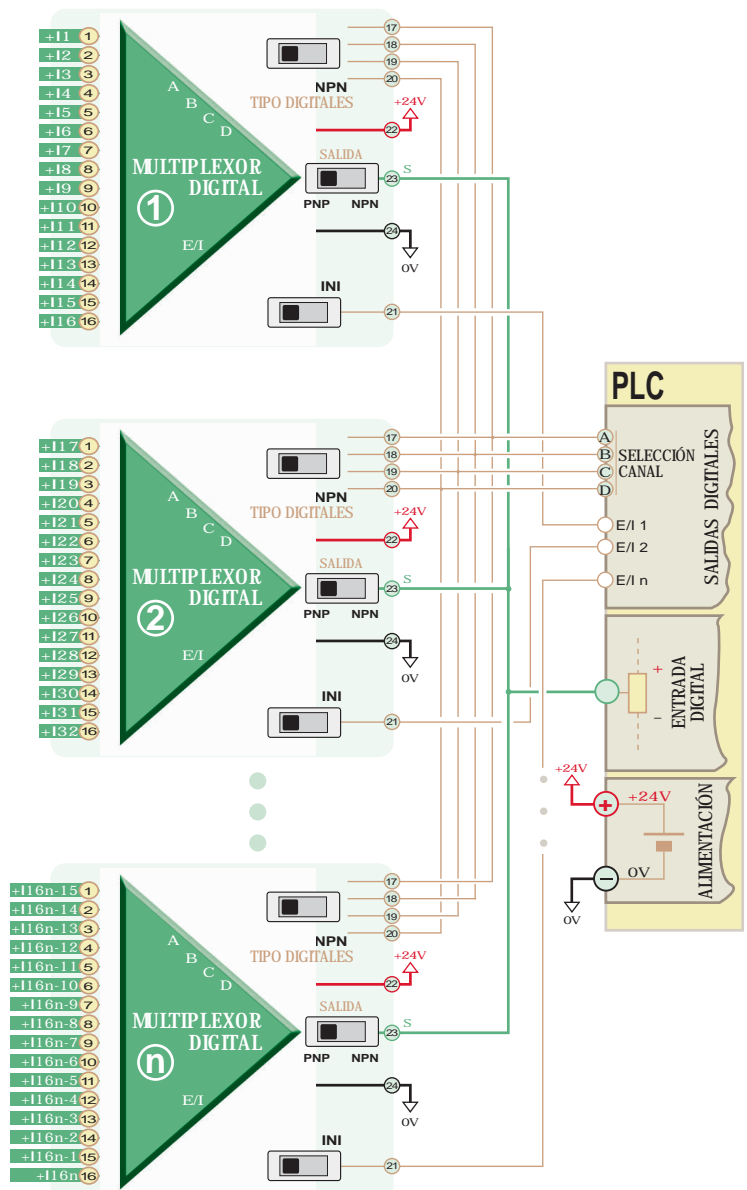
Mediante la flexibilidad que proporciona habilitar o inhabilitar el módulo personalizándolo por control de ENABLE ó INHIBICIÓN, se unen las 2 bornas 20 E/I y se controlan por una única señal digital. El módulo 1 se configura como INHibición, y el módulo 2 como ENable. De esta forma uno actuará al contrario del otro con la misma línea digital.

## para "n" MÓDULOS (16xn ENTRADAS)

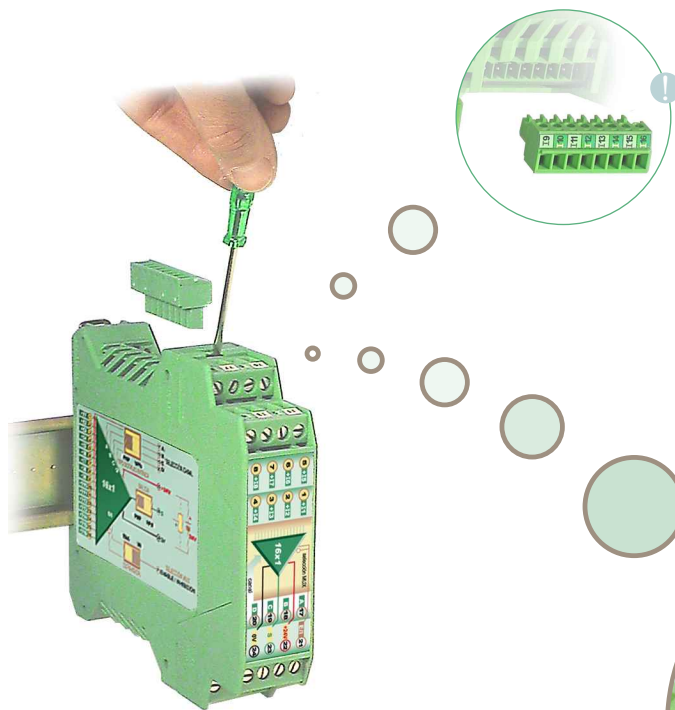
16Nx1



INHIBICIÓN		ENABLE		SELECCIÓN CANAL				Nº CANAL	MÓDULO	
In	P2	En	P2	E1	A	B	C	D		
ON	ON	ON	OFF	OFF	<	<	<	<	NINGUNO	
ON	ON	OFF	OFF	OFF	ON	OFF	OFF	OFF	1	1
ON	ON	OFF	OFF	OFF	ON	ON	OFF	OFF	2	1
ON	ON	OFF	OFF	OFF	ON	OFF	ON	OFF	3	1
ON	ON	OFF	OFF	OFF	ON	ON	ON	OFF	4	1
ON	ON	OFF	OFF	OFF	ON	OFF	ON	OFF	5	1
ON	ON	OFF	OFF	OFF	ON	ON	ON	OFF	6	1
ON	ON	OFF	OFF	OFF	ON	OFF	ON	ON	7	1
ON	ON	OFF	OFF	OFF	ON	ON	ON	ON	8	1
ON	ON	OFF	OFF	OFF	ON	OFF	OFF	ON	9	1
ON	ON	OFF	OFF	OFF	ON	OFF	OFF	OFF	10	1
ON	ON	OFF	OFF	OFF	ON	ON	OFF	ON	11	1
ON	ON	OFF	OFF	OFF	ON	ON	ON	ON	12	1
ON	ON	OFF	OFF	OFF	ON	OFF	ON	ON	13	1
ON	ON	OFF	OFF	OFF	ON	ON	ON	ON	14	1
ON	ON	OFF	OFF	OFF	ON	ON	ON	ON	15	1
ON	ON	OFF	OFF	OFF	ON	ON	ON	ON	16	1
ON	OFF	ON	OFF	ON	OFF	OFF	OFF	OFF	17	2
ON	OFF	ON	OFF	ON	ON	OFF	OFF	OFF	18	2
ON	OFF	ON	OFF	ON	ON	ON	OFF	OFF	19	2
ON	OFF	ON	OFF	ON	ON	ON	ON	OFF	20	2
ON	OFF	ON	OFF	ON	ON	ON	ON	ON	21	2
ON	OFF	ON	OFF	ON	ON	ON	ON	ON	22	2
ON	OFF	ON	OFF	ON	ON	ON	ON	ON	23	2
ON	OFF	ON	OFF	ON	ON	ON	ON	ON	24	2
ON	OFF	ON	OFF	ON	ON	ON	ON	ON	25	2
ON	OFF	ON	OFF	ON	ON	ON	ON	ON	26	2
ON	OFF	ON	OFF	ON	ON	ON	ON	ON	27	2
ON	OFF	ON	OFF	ON	ON	ON	ON	ON	28	2
ON	OFF	ON	OFF	ON	ON	ON	ON	ON	29	2
ON	OFF	ON	OFF	ON	ON	ON	ON	ON	30	2
ON	OFF	ON	OFF	ON	ON	ON	ON	ON	31	2
ON	OFF	ON	OFF	ON	ON	ON	ON	ON	32	2
...	...	...	...	...	...	...	...	...	...	...
OFF	ON	ON	ON	OFF	OFF	OFF	OFF	OFF	16n-15	n
OFF	ON	ON	ON	OFF	OFF	ON	OFF	OFF	16n-14	n
OFF	ON	ON	ON	OFF	OFF	ON	ON	OFF	16n-13	n
OFF	ON	ON	ON	OFF	OFF	ON	ON	ON	16n-12	n
OFF	ON	ON	ON	OFF	OFF	ON	ON	ON	16n-11	n
OFF	ON	ON	ON	OFF	OFF	ON	ON	ON	16n-10	n
OFF	ON	ON	ON	OFF	OFF	ON	ON	ON	16n-9	n
OFF	ON	ON	ON	OFF	OFF	ON	ON	ON	16n-8	n
OFF	ON	ON	ON	OFF	OFF	ON	ON	ON	16n-7	n
...	...	...	...	...	...	...	...	...	...	...
OFF	ON	ON	ON	OFF	OFF	ON	OFF	ON	16n-2	n
OFF	ON	ON	ON	OFF	OFF	ON	ON	ON	16n-1	n
OFF	ON	ON	ON	OFF	OFF	ON	ON	ON	16n	n



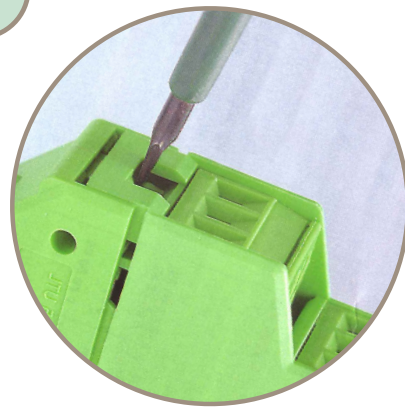
## APERTURA DE LA CAJA



1 Extraer la borna lateral de 8 entradas previamente.

### DESBLOQUEO

Presionando con un destornillador sobre las pestañas laterales, la caja salta hacia arriba, extrayendo parcialmente la tarjeta, para proceder a la configuración o ajuste del multiplexor.

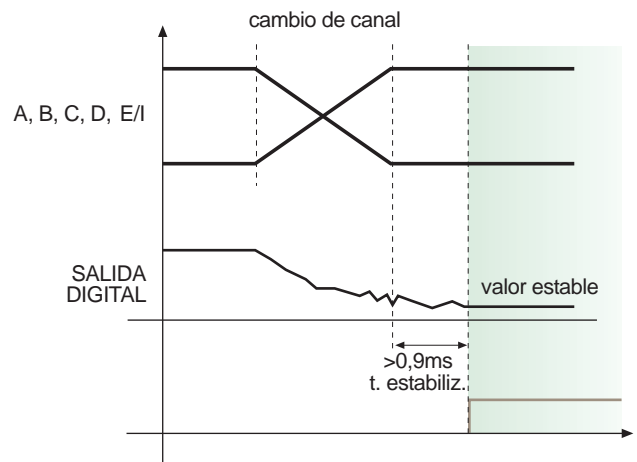


 Cumple la normativa de compatibilidad electromagnética.

 Caja modular estrecha-ergonómica.  
Reduce el espacio en el armario.

## SECUENCIA DE SELECCIÓN

- 1> Seleccionar el módulo multiplexor E/I <sup>(21)</sup>  
(sólo en caso de tener más de 16 canales con módulos enlazados)
- 2> Seleccionar el canal en binario A <sup>(17)</sup>, B <sup>(18)</sup>, C <sup>(19)</sup>, D <sup>(20)</sup>
- 3> Esperar, como mínimo, el tiempo de estabilización, (>0,9msg).
- 4> Leer la señal digital de entrada I1... I16.
- 5> Volver al punto 2



Comutación estática totalmente electrónica.  
Sin desgastes mecánicos. Vida ilimitada.