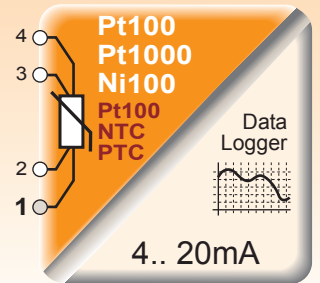


CABEZAL-RTD

versión para NTC 10K, PTC 1K **CABEZAL-RTD-n**



Transmisor de 4/20mA Pasivo de RTD (Pt100, Pt1000, Ni100)

versión -n (NTC 10K, PTC 1K, Pt100) (KTY81)



PROGRAMADOR-NFC-Plus

))) NFC)))



GRAN CAPACIDAD de carga 900Ω a 24VDC. Permite conectar un gran número de receptores.

))) NFC)))

PROGRAMACIÓN INALÁMBRICA Configuración fácil y rápida mediante APP de móvil. Sin conexiones. Sin calibradores.

AMPLIO RANGO de alimentación 6.. 32V. Bajo consumo.

CORRECCIÓN DEL ERROR del sensor digitalmente. Calibración ganancia x offset +/-

SUJECIÓN FLOTANTE Incorpora tornillos con muelle. Facilita la incorporación a cabezales DINB.

ALTA PRECISIÓN 0,1°C 16bits Permite configurar hasta décimas de grado. Ej. 52,7°C. 2-3-4 hilos de sonda. (4 hilos para altas precisiones).

DATA LOGGER Incorpora registrador temperatura/tiempo. Revisión de eventos, averías, .. Descarga inalámbrica a Pc.

PROTEGIDO Encapsulado totalmente en resina epoxi. Ambientes severos, hostiles. Tropicalizado. Temperatura de trabajo -40/+85°C



CARACTERÍSTICAS TÉCNICAS

RTD

Máxima resistencia de cable	20Ω/por cable
Técnica de conexión	2-3-4 hilos
Linealización	BS EN 60751 (IEC751)

Configuración inalámbrica RFID **NFC**
móvil NFC o programador PC

Autoalimentado	por bucle
Tensión de alimentación	6.. 32VDC
Protegida contra inversión de polaridad	

ALIMENTACIÓN

TIPOS DE SENSOR	Pt100	Pt1000	Ni100	NTC 10K	PTC 1K	Pt100
Rango de medida	-200/+800°C	-200/+800°C	-50/+170°C	-50/+125°C	-50/+120°C	-200/+800°C
Resistencia rango	18,5/378Ω	185/3780Ω	69/223Ω	318K/530Ω	300/3460Ω	18,5/378Ω
Técnica conexión	2, 3, 4 hilos	2 hilos	2, 3, 4 hilos	2 hilos	2 hilos	2, 3, 4 hilos

ENTRADA

CABEZAL-RTD

CABEZAL-RTD-n

PRECISIÓN

Máximo error de transmisión	0,1% F.S.
EMI	<0,5%
Coefficiente de temperatura	<100ppm
Error máximo global	0,1°C

Humedad no condensada	30.. 90%
Temperatura de trabajo	-40/+85°C
Temperatura de almacenamiento	-50/+105°C

DATOS AMBIENTALES

EMC 2014/30/EU (compatibilidad electromagnética)
DBT 2014/35/EU (directiva de bajo voltaje) para ambientes industriales.
CE Inmunidad a interferencias de acuerdo con EN 61000-6-2.
Emisión de perturbaciones de acuerdo con EN 61000-6-3.
Categoría de instalación II.
Grado de polución 2 EN 61010-1.

RoHS Compliant

NORMATIVAS

Tiempo entre muestras programable	1.. 3.600seg
Capacidad	4K (4.000 valores). Memoria no volátil.
Bufer circular.	Se sobrescriben los valores antiguos.
Descarga inalámbrica del registro	sobre el Pc o móvil.
Visualización/impresión, con zoom y líneas guía,	del gráfico temperatura/tiempo.

DATA LOGGER

incorporado

DESCRIPCIÓN

Transmisor con salida 4/20mA a 2 hilos (PASIVA), para sensores Pt100, Pt1000 y Ni100 de 2-3-4 hilos (disponible versión para NTC 10K, PTC 1K y Pt100), para la medición de temperatura en ambientes industriales, con excelentes características EMC.

Permite una transmisión a distancia de la temperatura, con seguridad e inmunidad ante interferencias.

La salida está linealizada con la temperatura, con una alta capacidad de carga de bucle que permite un amplio rango de alimentación desde 6V hasta 32V (protegida contra inversión de polaridad).

Dispone de un filtro inteligente adaptativo, para estabilizar la señal.

Su tamaño reducido, en formato encapsulado y sellado con resina, le proporciona gran robustez eléctrica, mecánica y ambiental.

Permite una configuración muy rápida y sencilla a través de APP para móvil, mediante comunicación inalámbrica del módulo con un smartphone. También mediante software para Pc.

Dispone de un data-logger interno que registra continuamente la temperatura para su posterior volcado al ordenador o smartphone, pudiéndose mandar por correo electrónico, los datos y la configuración.

Alta precisión mediante convertidor A/D de 16bits (<0,1°C).

Lineal con la temperatura	4/20mA Pasiva
o inversa	20/4mA Pasiva
Resolución salida en mA	1µA
Carga nominal	900Ω@24VDC ≈ 20mA
	1200Ω@30VDC ≈ 20mA
Detección rotura sensor	SOBRESICALA 21,5mA
	BAJAESCALA 3,8mA
Corrección de error de sensor (ganancia y cero)	digital
Resolución de factor corrección	0,1°C
Tiempo de muestreo	300mseg
Tiempo de respuesta 10.. 90%	600mseg
Frecuencia de rechazo	50-60Hz
Filtro inteligente	Adaptativo

SALIDA



APP DE CONFIGURACIÓN Y REGISTRO

RTD

Requisito **NFC**



PROGRAMADOR-NFC-Plus

APP GRATUITA



* Conectar el NFC del móvil.

* Localizar el punto de emisión de NFC del móvil (normalmente en el centro de la parte posterior) y hacerlo coincidir con el del convertidor.

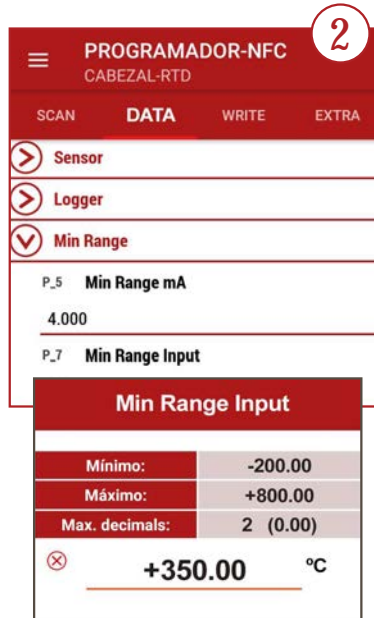
* La app detectará automáticamente el modelo, sin necesidad de alimentar el equipo.

La pantalla inicial de la aplicación presenta una barra con 4 pestañas: **SCAN**, **DATA**, **WRITE** y **EXTRA**.

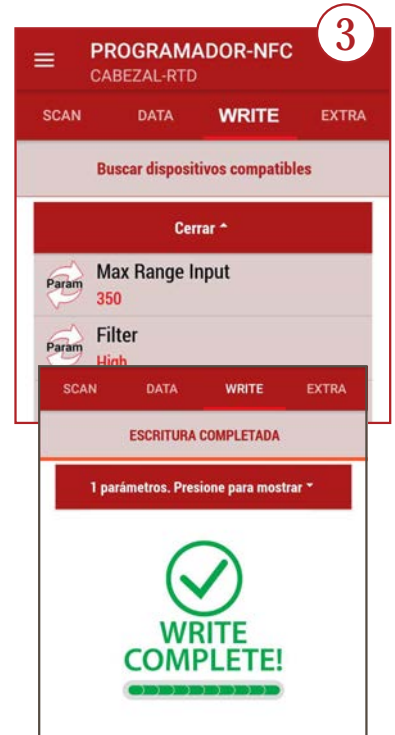


La pestaña **SCAN** permite efectuar la lectura de los datos ya grabados en el equipo. Colocando el dispositivo en contacto con el móvil, éste reconocerá automáticamente el modelo.

La app emite un sonido de notificación en cuanto detecta el equipo y sus parámetros.



Automáticamente pasa a la pestaña **DATA**, donde veremos los parámetros y podremos modificarlos, accediendo a los menús desplegables (ya sin necesidad de tener el móvil cerca del equipo).



Para cargar en el equipo la nueva configuración, hay que acceder a la pestaña **WRITE** donde veremos los parámetros que hemos modificado. Aquí es donde nuevamente colocaremos el móvil en contacto con el dispositivo y esperar la notificación de que la operación ha sido completada.



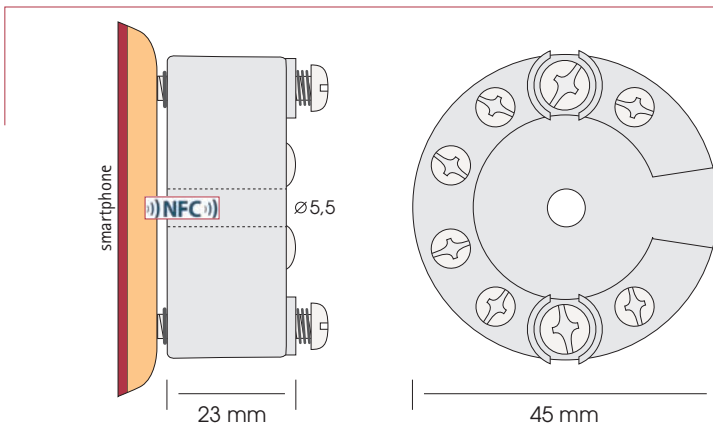
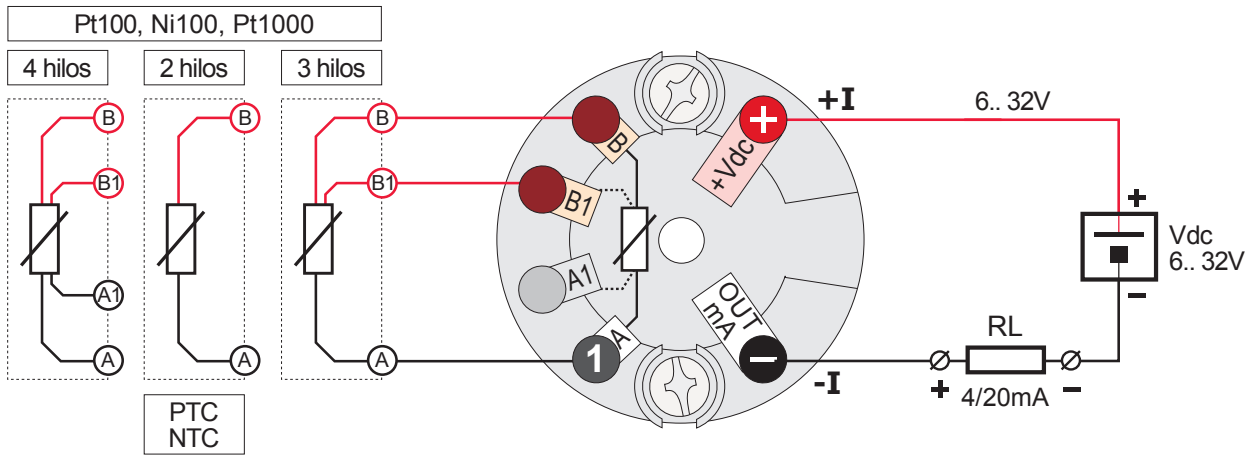
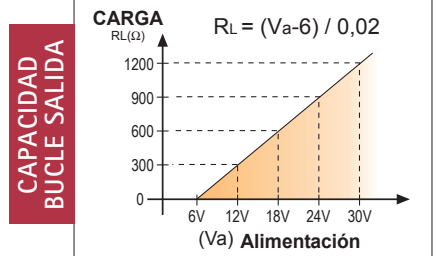
En la pestaña **EXTRA** podemos acceder a funcionalidades adicionales como salvar o cargar una configuración en el móvil, enviarla por email o compartirla por whatsapp. También tenemos la posibilidad de restablecer los valores de fábrica del equipo.



En la parte superior izquierda encontramos 3 pequeñas rayas donde podremos acceder a la configuración de la app, ver los equipos compatibles con ella, acceder a la ayuda, salir y algo muy interesante: generar un archivo PDF con los valores de configuración del equipo.



CONEXIONADO 2-3-4 HILOS



FORMATO

Montaje sobre	Cabezal DIN/B
Sujeción flotante	2 tornillos con muelle
Dimensiones	Ø 45 x altura 23
Protección	IP55
Protegida con	silicona epoxy estanca
Conexión eléctrica	borna tornillo
Sección máxima conductor	1 mm ²
Longitud pelado	8mm
Material caja	Nylon (PA66)
Peso	30gr.