

ADAPTA DUO

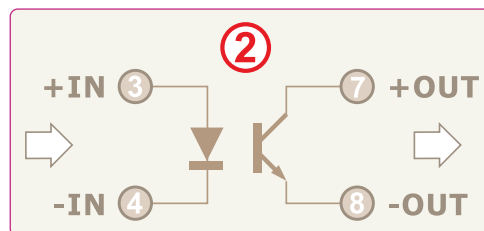
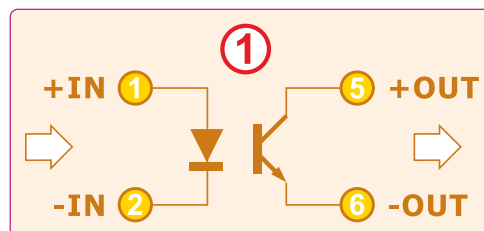
ADAPTADOR DIGITAL de 2 canales
OPTO-AISLADO



ADAPTA SEÑALES DIGITALES
DE UN TIPO Y/O NIVEL A OTRO

- NPN → PNP
- PNP → NPN
- PNP → TTL
- TTL → NPN

- 12V → 24V
- 24V → 12V
- 5V → 24V
- 24V → 5V

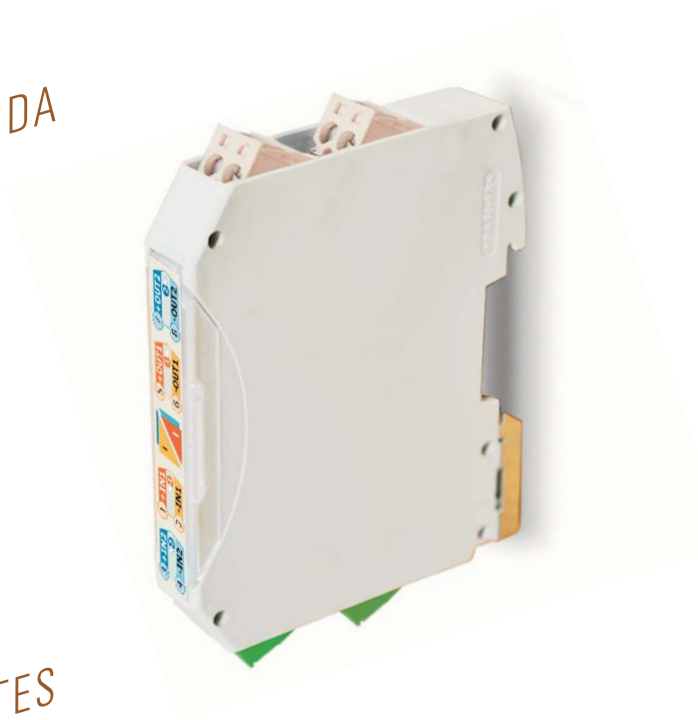


OPTO-ACOPLA LA ENTRADA Y LA SALIDA
[PARA FRECUENCIAS < 10KHz]

FORMATO REDUCIDO Y ESTRECHO

TAMBIÉN PERMITE DUPLICAR UNA
SEÑAL EN 2 SEÑALES INDEPENDIENTES

BORNAS ENCHUFABLES CODIFICADAS



CARACTERÍSTICAS TÉCNICAS

ENTRADAS

Frecuencia máxima de trabajo **10KHz**

2 rangos de entrada configurables

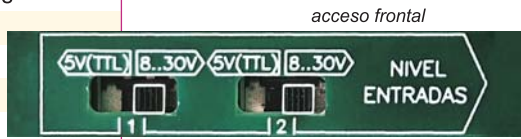
BAJO 5V (TTL)

ALTO 8..30V

Absorción de corriente

5.. 10V 4,5.. 10mA

8.. 30V 4,4.. 11,4mA



AISLAMIENTO

entrada salida
5000V RMS

EMC 2014/30/EU (compatibilidad electromagnética)

DBT 2014/35/EU (directiva de bajo voltaje) para ambientes industriales.

Imunidad a interferencias de acuerdo con EN 61000-6-2.

Emisión de perturbaciones de acuerdo con EN 61000-6-3.

Categoría de instalación II. Grado de polución 2 EN 61010-1.



SALIDAS

Open colector aislado

Corriente mínima **4mA**

Corriente máxima **80mA**

Resistencia de carga RL .. **10KHz**

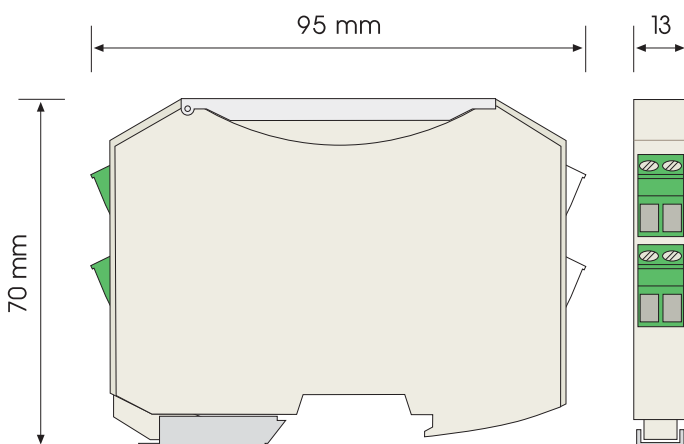
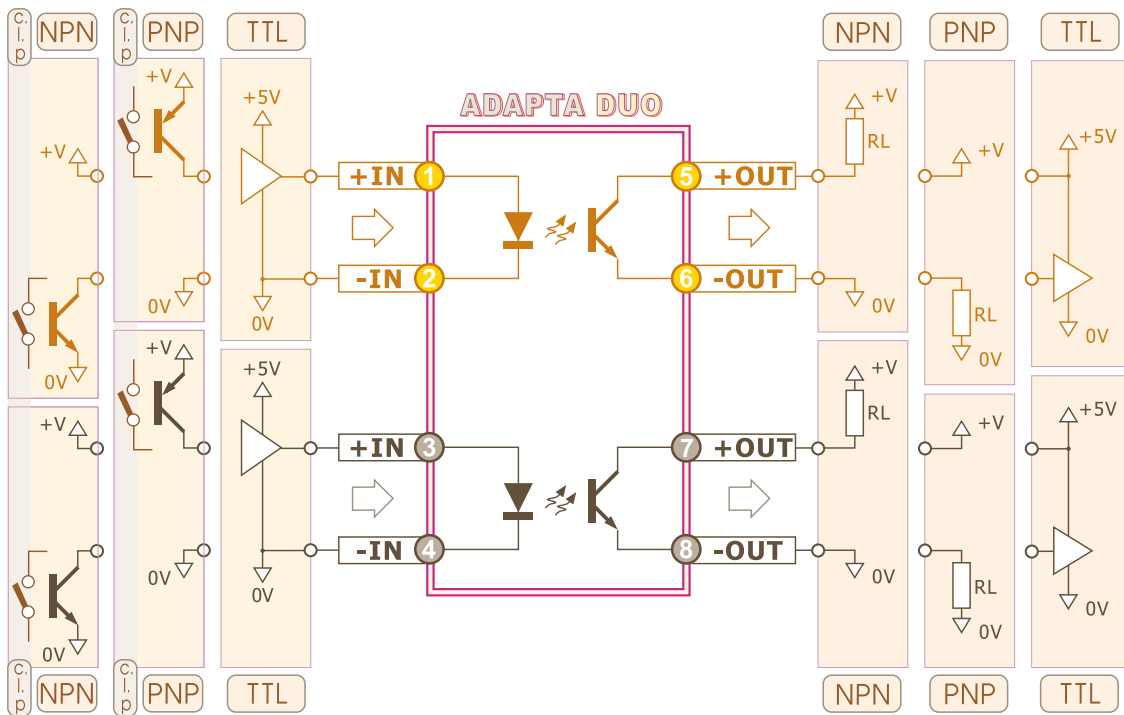
Alimentación 5V 50Ω.. 1K .. **470Ω**

Alimentación 12V 150Ω.. 3K .. **1K**

Alimentación 24V 300Ω.. 6K .. **2K**

Margen de alimentación **4.. 30**

CONEXIÓN ENTRADAS / SALIDAS



FORMATO

Protección	IP20
Clase de combustibilidad V_0 según	UL94
Caja Ergonómica. Montaje rápido raíl	EN50022
Material Poliamida	PA6.6
Conexión: bornas enchufables por tornillo	
protección equivocación de bornas	por colores
par de apriete tornillos(M3)	0,5Nm
Cable conexión: $\leq 2,5mm^2$, 12AWG	250V/12A
Peso	40grs