

ADAPTA DUO-D

DUPLICADOR DE 1 SEÑAL DIGITAL

OPTO-AISLADAS



☒ DUPLICA Y ADAPTA SEÑALES DIGITALES DE UN TIPO Y/O NIVEL A OTRO



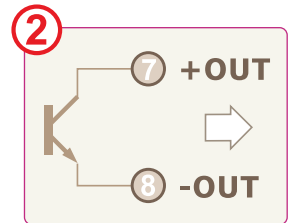
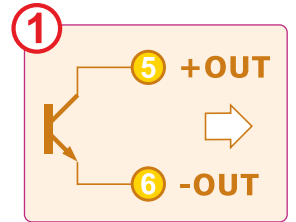
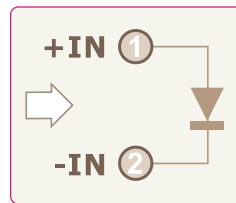
☒ OPTO-ACOPLA LA ENTRADA Y LA SALIDA [PARA FRECUENCIAS < 10KHz]

☒ FORMATO REDUCIDO Y ESTRECHO

☒ CONFIGURACIÓN ENTRADA NIVEL HTL (24V) o TTL (5V) POR SOLDADURA

☒ PERMITE DUPLICAR UNA SEÑAL EN 2 SEÑALES INDEPENDIENTES

☒ BORNAS ENCHUFABLES CODIFICADAS



CARACTERÍSTICAS TÉCNICAS

ENTRADAS

Frecuencia máxima de trabajo **10KHz**
 2 rangos de entrada configurables

BAJO 5V (TTL)
 ALTO 8..30V

Absorción de corriente

5..10V 4,5..10mA
 8..30V 4,4..11,4mA



AISLAMIENTO

entrada salida
5000V RMS

2x SALIDAS

Open colector aislado		
Corriente mínima	4mA	
Corriente máxima	80mA	
Resistencia de carga	RL	.. 10KHz
Alimentación 5V	50Ω.. 1K	.. 470Ω
Alimentación 12V	150Ω.. 3K	.. 1K
Alimentación 24V	300Ω.. 6K	.. 2K
Margen de alimentación	4.. 30	

EMC 2014/30/EU (compatibilidad electromagnética)

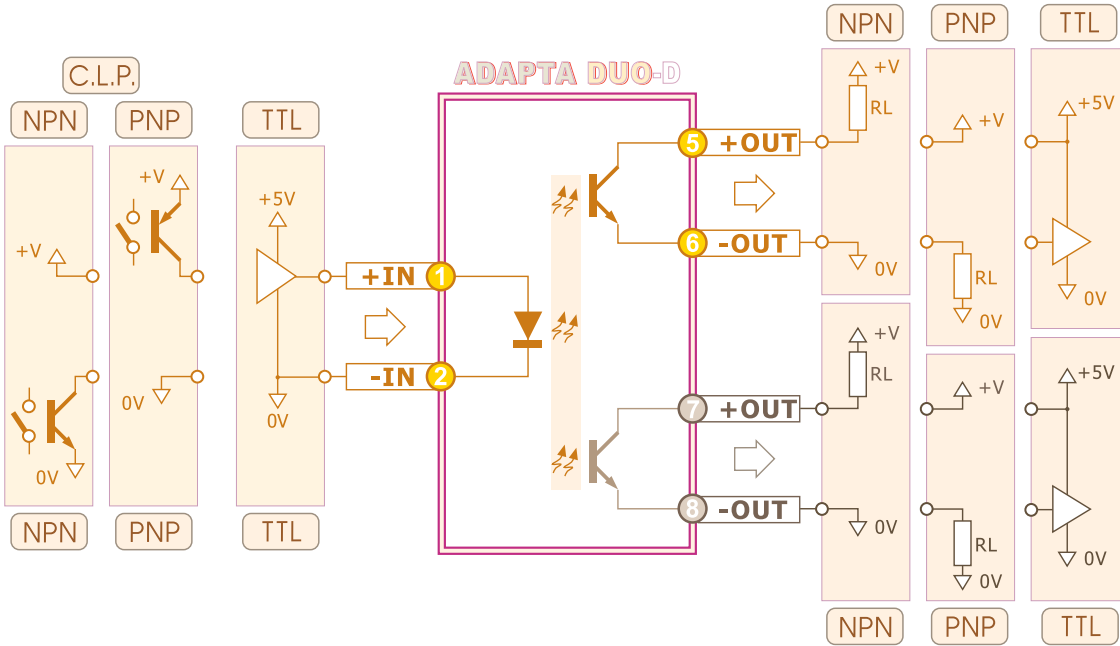
DBT 2014/35/EU (directiva de bajo voltaje) para ambientes industriales.

CE Inmunidad a interferencias de acuerdo con EN 61000-6-2.

Emisión de perturbaciones de acuerdo con EN 61000-6-3.

Categoría de instalación II. Grado de polución 2 EN 61010-1.

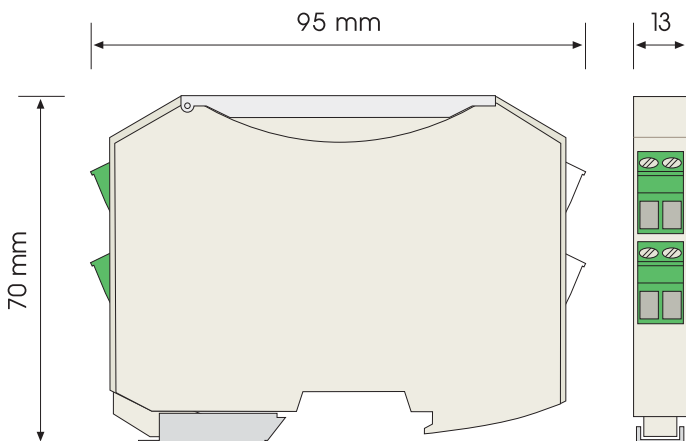
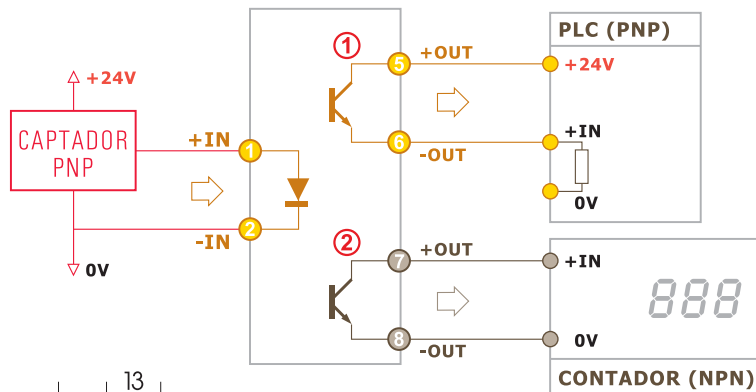
CONEXIÓN ENTRADA / SALIDAS



APLICACIÓN TÍPICA

- 1 ENTRADA PNP (24V)
- 2 SALIDAS

Duplicador de captador inductivo PNP para atacar a 2 controladores independientes (PLC y contador)



FORMATO

Protección	IP20
Clase de combustibilidad	Vo según UL94
Caja Ergonómica. Montaje rápido raíl	EN50022
Material Poliamida	PA6.6
Conexión: bornas enchufables por tornillo	protección equivocación de bornas por colores
par de apriete tornillos(M3)	0,5Nm
Cable conexión:	≤ 2,5mm², 12AWG 250V/12A
Peso	40grs