

# SENSOR de VELOCIDAD de VIENTO con SALIDA PULSOS



## ANEMO-PUL

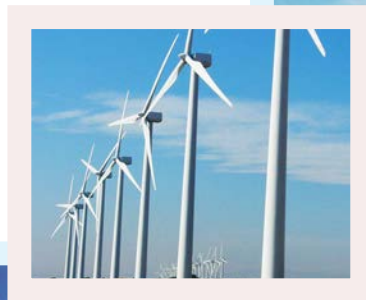


## ANEMÓMETRO

### descripción

Sensor de viento / anemómetro con salida pulsos proporcional al viento, mediante contacto libre potencial.

Construido de manera muy robusta, con alta resistencia mecánica y gran flexibilidad, capaz de competir e incluso superar en calidad a los mejores sensores del mercado en plástico o metálicos. Los rodamientos son de acero inoxidable y están lubricados con aceite de instrumentación.

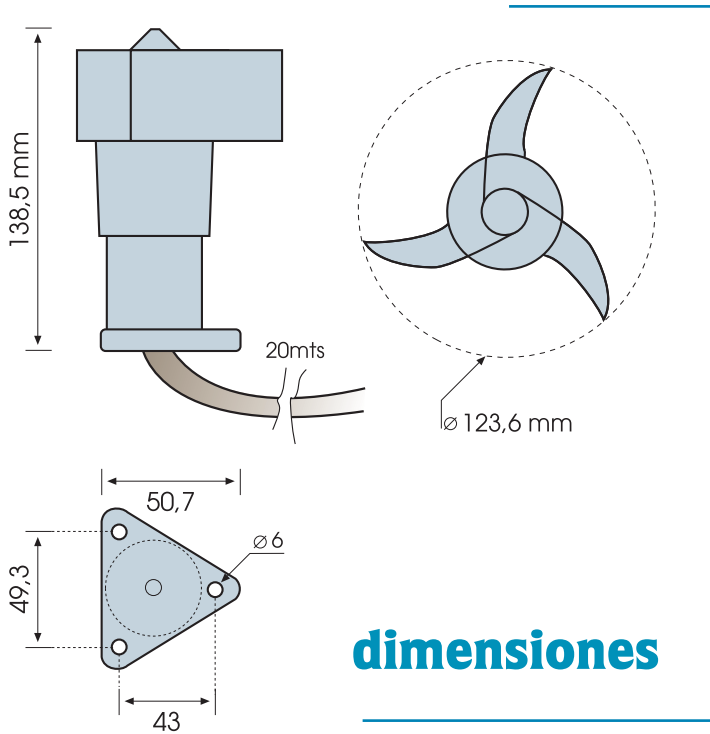


### aplicaciones

- SEGURO EN GRÚAS
- INVERNADEROS
- AEROGENERADORES
- ESTACIONES METEOROLÓGICAS
- FUENTES EN ROTONDAS
- GASOLINERAS

## características

VELOCIDAD MÁXIMA	200 Km/h
PRECISIÓN	± 2%
REPETITIVIDAD	0,5%
PROTECCIÓN	IP65
Tª DE TRABAJO	sin hielo: -20/+80°C
	<i>* con hielo: opcional modelo calefactado</i>
PESO	160 gramos



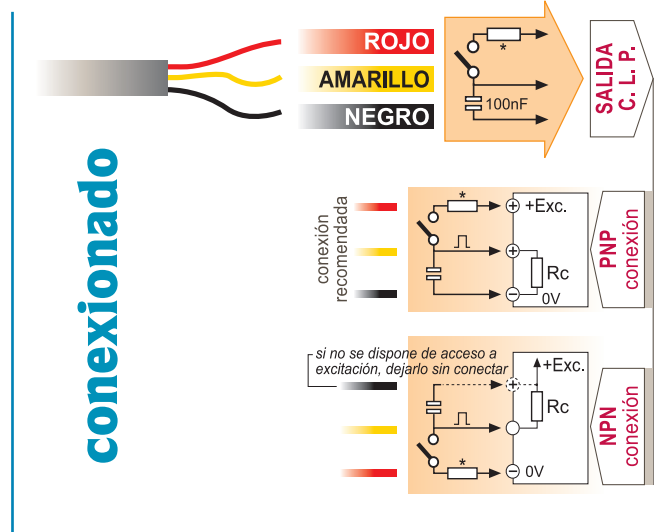
## dimensiones



## salida PULSOS

SALIDA PULSOS (Hz) = 1,05 x Km/h	
210Hz = 200 Km/h	
CONTACTO LIBRE POTENCIAL	
I máxima	25mA
V máxima	30Vcc
Salida directa cable	20mts (3x0,5mm²)
Resistencia limitación (interna)	1K

\* otras salidas disponibles



\* otras salidas disponibles

## ANEMO RELE.M12



### SALIDA ALARMA (Máxima)

ANEMÓMETRO CON SALIDA DIRECTA DE ALARMA DE CONTACTO CONMUTADO DE RELÉ AL SUPERAR LA VELOCIDAD DEL VIENTO PREFIJADA INTERIORMENTE (10.. 85Km/h).

## ANEMO 420.M12



### SALIDA 4/20mA

ANEMÓMETRO CON SALIDA 4/20mA INTEGRADA, PROPORCIONAL A LA VELOCIDAD DEL VIENTO FONDO DE ESCALA SELECCIONABLE INTERIORMENTE (0/90.. 200Km/h).

## complementos

### TACO PLUS

Convertidor universal de frecuencia de captadores de impulsos.

Entrada: Pulsos (NPN, PNP, TTL, ..).

Salida múltiple: 0-4/20mA 0/10V.

Alimentación universal: 24.. 230VAC/DC.



### DIS2 TACO

Indicador (Tacómetro-Frecuencímetro)

universal de panel 32x74 con 2 alarmas. Doble display (2x4 dígitos). Memoria Max/Min. Entrada: 3 x (NPN, PNP, TTL, ..).

Salida: 2 relés. Alimentación universal: 24.. 230VAC/DC.

