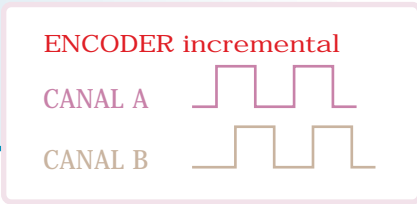
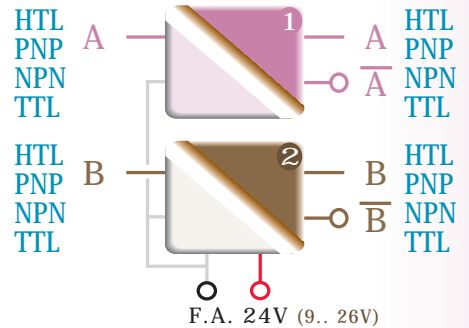


ADAPTA ENCODER (2) - e

para 2 canales de encóder

emisor
duplicador
amplificador
adaptador



ALTA VELOCIDAD
1MHz

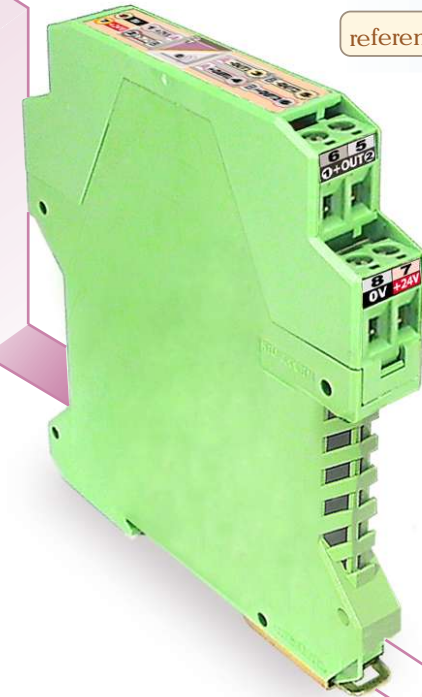
DUPLICA LA SEÑAL DE UN ENCODER

ADAPTA SEÑALES DE UN MODO A OTRO

referencia a MASA → **DIFERENCIAL 422, LINE DRIVER**

AISLA LAS SEÑALES DEL ENCODER HACIA EL CONTROL

PROTECCIÓN DE TRANSISTORIOS y EMI



ADAPTA SEÑALES DE UN NIVEL A OTRO

24V	→	12V
5V	→	24V
24V	→	5V
12V	→	5V

ADAPTA SEÑALES DE UN TIPO A OTRO

PNP	→	NPN
PNP	→	TTL(5V)
TTL(5V)	→	PNP
HTL	→	TTL(5V)

2 CANALES INDEPENDIENTES A, B se pueden utilizar aleatoriamente se pueden introducir varios encóder en un solo módulo, incluso mezclar módulos

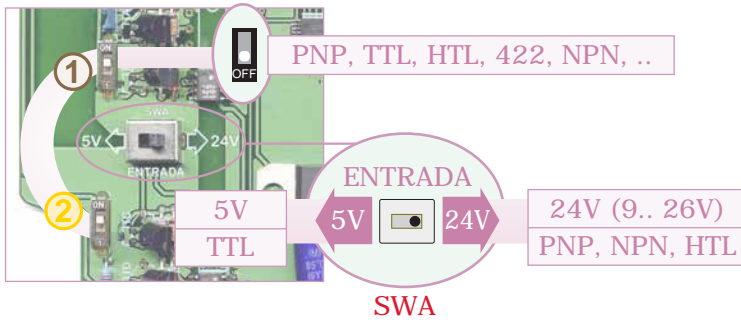
SALIDA **24V (9..26V)** PNP / NPN / HTL Automática
 PUSH-PULL **5V** TTL Selección interruptor

* Proporciona directamente nivel 5V, sin alimentación auxiliar de 5V.

(PUSH-PULL)
SALIDA AMPLIFICADA LINE DRIVER
 para transmisiones a distancia de forma segura
 compatible con NPN, PNP, TTL, HTL



configuración entradas



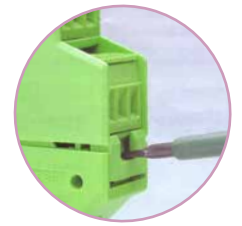
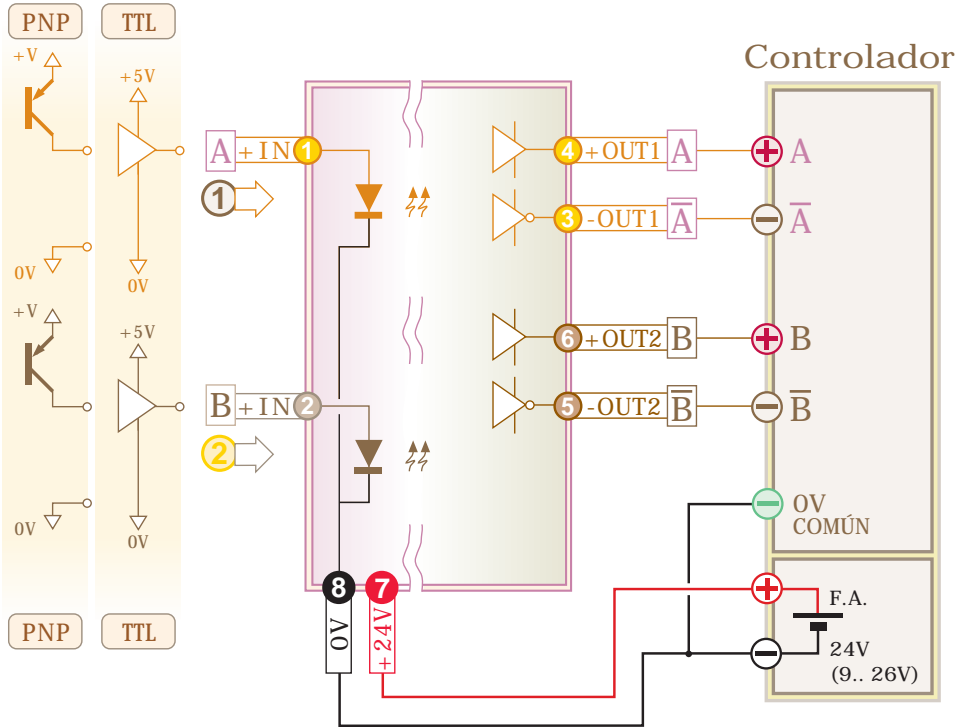
Alimentación

Tensión alimentación	24VDC
Margen de alimentación	9.. 26VDC
Consumo mínimo	20mA
Consumo con máxima salida	140mA

Entradas [2 canales] ① ②

Consumo de corriente c/canal	< 5mA
HTL, NPN, PNP	24V (9.. 26V)
TTL	5V

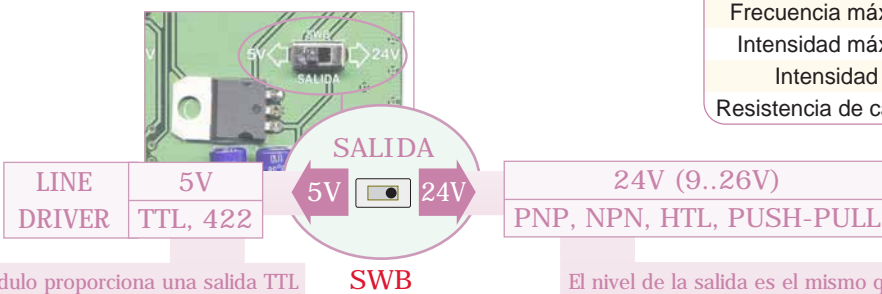
conexión



DESBLOQUEO

Presionando con un destornillador sobre las pestañas laterales, la caja salta hacia arriba, extrayendo parcialmente la tarjeta, para proceder a la configuración o ajuste del multiplexor.

configuración salidas



El módulo proporciona una salida TTL de 5V, alimentándolo a 24VDC (9.. 26V)

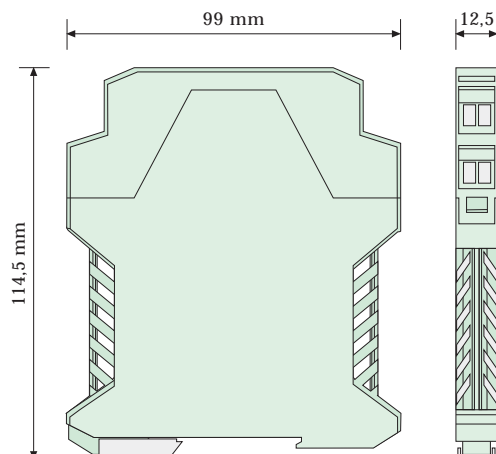
El nivel de la salida es el mismo que la alimentación 9.. 26V. Por ejemplo, si se alimenta a 12V, se tendrá este nivel.

Características

TIPO DE SALIDA	TTL (Line Driver)	NPN, PNP, HTL
	mediante SWB	selección automática
Frecuencia máxima	1MHz	1MHz
Intensidad máxima	25mA	60mA
Intensidad pico	75mA	100mA
Resistencia de carga	>0,2K	>0,4K

FORMATO

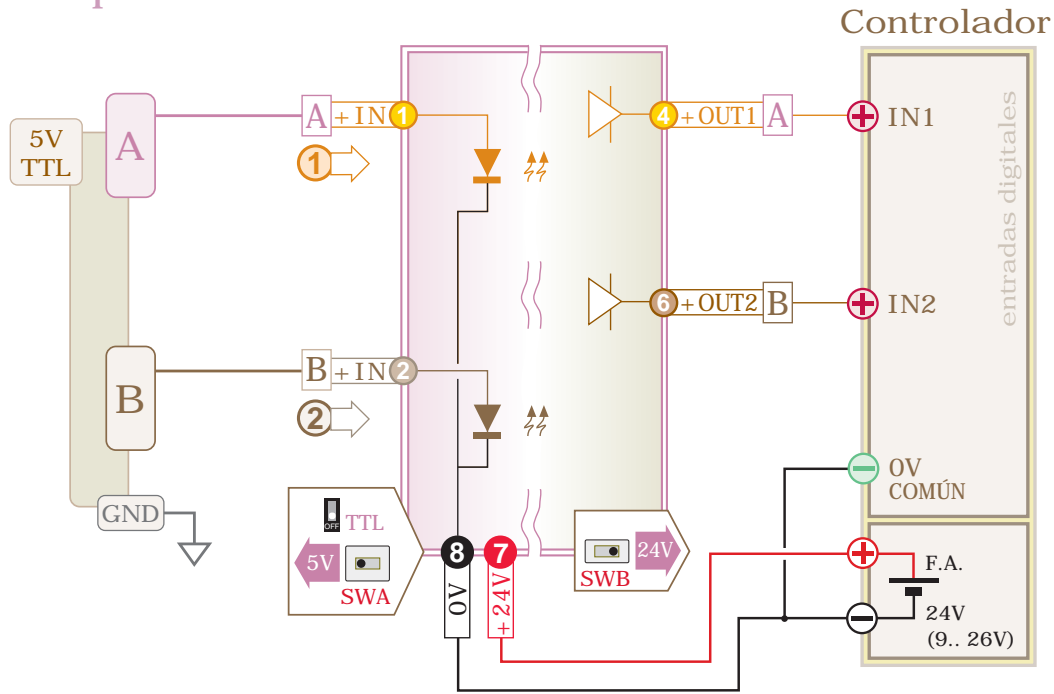
Protección	IP20
Clase de combustibilidad V_0 según	UL94
Caja Ergonómica. Montaje rápido raíl	EN50022
Material Poliamida	PA6.6
Conexión: bornas enchufables por tornillo	
protección equivocación de bornas	codificadores
par de apriete tornillos(M3)	0,5Nm
Cable conexión: < 2,5mm ² , 12AWG	250V/12A
Peso	45grs



aplicación

adaptador

Conversión con aislamiento hacia entradas digitales rápidas de PLC (PNP) de encoder no diferencial 5V (TTL).



aplicación

duplicador de Encoder (2 canales) a 2 receptores aislados (1 diferencial)

