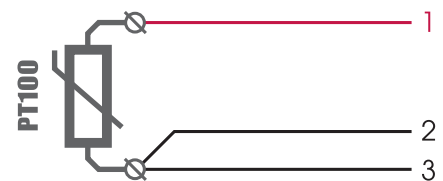
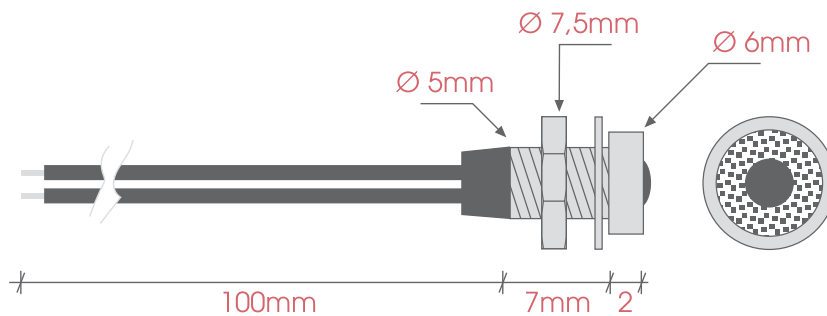
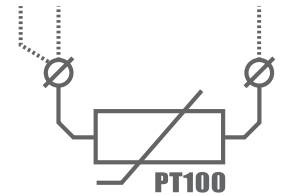


SONDA DE TEMPERATURA PT100 ambiente - formato miniatura

CARACTERÍSTICAS

- Máxima temperatura de trabajo de la vaina: -50°C / $+250^{\circ}\text{C}$
- Control de temperatura de diversas oficinas, salas, ... a través de sensores Pt100.
- Sensor interno de temperatura: clase DIN B ($\pm 0,3^{\circ}\text{C}$ a 25°C)
- Se incorpora, fácilmente, en cualquier placa de toma de corriente o interruptor.
- Perfecta integración estética, con opción de indicación y transmisión 4/20mA.
- Formato roscado M5.



¡ OJO !

Para distancias superiores a 1mt,
prolongar con conexión a 3 hilos.

