



%HR



°C



CO₂

SENSOR HUMEDAD

+

TEMPERATURA

+

concentración CO₂



Modbus
RS485 RTU

HUTECO-RS4.5



INCORPORA SUJECIÓN
• A MURAL (PARED)
• A RAÍL

CORRECCIÓN DIGITAL
del ERROR de T°, HR, CO₂
del SENSOR

CERTIFICADO
de CALIBRACIÓN
INDIVIDUAL



HUMEDAD

0/100%HR
SALIDA
RS485



%HR

SALIDA HUMEDAD

TEMPERATURA

-40/+80°C
SALIDA
RS485



°C

SALIDA TEMPERATURA

concentración CO₂

0/5.000ppm
SALIDA
RS485

* opcional 0/10.000ppm



CO₂

SALIDA CO₂

- DOMÓTICA
- AIRE ACONDICIONADO
- VENTILACIÓN
- ALMACENES
- HUMIDIFICADORES
- DESHUMIDIFICADORES

CARACTERÍSTICAS TÉCNICAS



TEMPERATURA

| | |
|-------------------|-----------|
| Rango | -40/+80°C |
| Corrección offset | digital |
| Precisión | ±0,3°C |



HUMEDAD

| | |
|------------------|-------------------|
| Rango | 0/100%RH |
| Precisión a 25°C | 3%RH (5%RH ~ 95%) |
| Estabilidad | <2% F.S. |

CO2

| | |
|---------------------|-----------------|
| Rango | 5.000ppm |
| * opcional | 10.000ppm |
| Precisión a 25°C | ±50ppm +3% F.S. |
| Tiempo de respuesta | <30seg. |



COMUNICACIÓN RS485

| | |
|-----------------|--------------------------------------|
| Modbus | RTU |
| Half Duplex | 2 hilos |
| Modo esclavo | 8n1 |
| Velocidad | 2.400 / 4.800 / 9.600 Baudios |
| Nº dispositivos | 1.. 254 |
| Distancia max. | 2Km |

descripción

Sensor de temperatura, humedad y CO2, con nueva tecnología de calibración infraroja para medición de concentración de CO2.

Alta precisión, baja deriva y mayor vida útil que los sensores electroquímicos tradicionales.

Compensación de temperatura incorporada.

Comunicación RS485 Modbus RTU. Permite corrección de calibración del sensor mediante comandos.

Caja IP65 estanca, con fácil extracción para sujeción a mural (pared) o raíl.



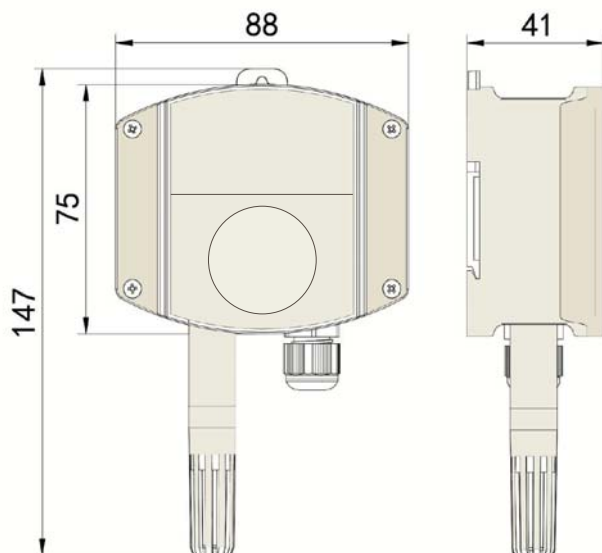
ALIMENTACIÓN

| | |
|----------------|------------|
| Alimentación | 24VDC |
| Margen | 10.. 30VDC |
| Consumo máximo | 1W |

CE NORMAS EMC

| |
|---|
| EMC 2014/30/EU (compatibilidad electromagnética) |
| DBT 2014/35/EU (directiva de bajo voltaje) para ambientes industriales. |
| CE Inmunidad a interferencias de acuerdo con EN 61000-6-2. |
| Emisión de perturbaciones de acuerdo con EN 61000-6-3. |
| Categoría de instalación II. Grado de polución 2 EN 61010-1. |

FORMATO



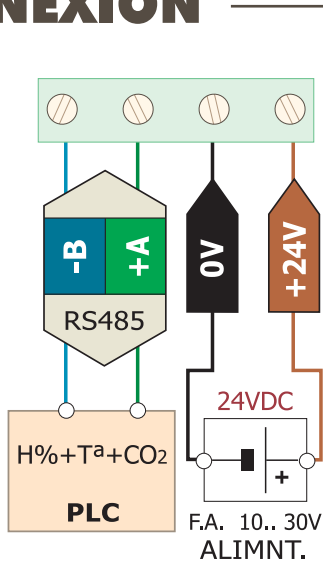
| | |
|---------------------|-------------------|
| Dimensiones caja | 88x75x41mm |
| Dimensiones + sonda | 147x75x41mm |
| Material | ABS |
| Protección caja | IP65 |
| Sujeción a pared | accesorio soporte |
| Sujeción a raíl | clip rápido |
| Conexión interna | borna c/tornillo |
| Conexión a exterior | prensa PG7 |
| Peso | 160gr. |

DIRECCIONES DE REGISTRO

| | DIRECCIÓN REGISTRO HEXADECIMAL | R:lectura W:escritura | PLC CONFIGURACIÓN DIRECCIÓN | DESCRIPCIÓN SENSOR | VALOR REAL FÍSICO | RANGO VALOR DIGITAL |
|-------------|--------------------------------|--------------------------|-----------------------------|--------------------------------|----------------------------|---------------------|
| MEDICIÓN | 0000H | R | 40001 | HUMEDAD HR | 0/100,0% | 0/1000 |
| | 0001H | R | 40002 | TEMPERATURA | -40,0/+100,0°C | -400/+1000 |
| | 0002H | R | 40003 | CONCENTRACIÓN CO2 | 0/5.000ppm | 0/5000 |
| CALIBRACIÓN | 0035H | R/W | 40057 | Calibración HR OFFSET (+/-) | -40,0/+100,0% | -400/+1000 |
| | 0032H | R/W | 40052 | Calibración TEMP. OFFSET (+/-) | -40,0/+100,0% | -400/+1000 |
| | 0038H | R/W | 40062 | Calibración CO2 OFFSET (+/-) | -2.000/+2.000ppm | -2000/+2000 |
| CONFIG. | 07D0H | R/W | 42001 | Nº DE DISPOSITIVO | 1.. 254 | 1 .. 254 |
| | 07D1H | R/W | 42002 | VELOCIDAD TRANSMISIÓN | 2.400/ 4.800 /9.600 | 0/1/2 |

(1) valor por defecto

CONEXIÓN



complementos



DIS2 Plus-T

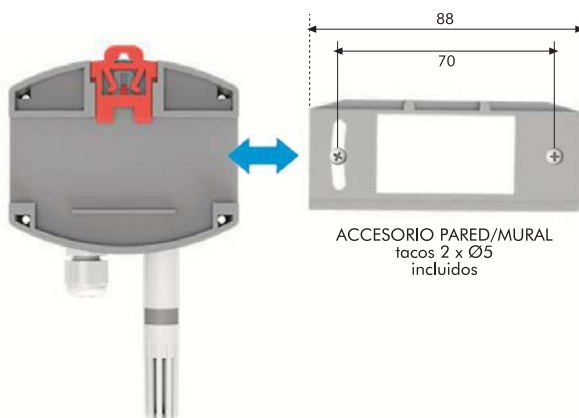
Salida 2 relés + SSR
Panel 32x74. NFC
Comunicación RS485 (Maestro / Esclavo)
Alimentación universal 24.. 230VAC/DC



DIS96-RS4

8 dispositivos Modbus RS485
2 puertos RS485 (Maestro / Esclavo)
Salida 2 relés. Entrada: 3 digitales + Pot.
Panel 48x96.
Alimentación universal 24.. 230VAC/DC

COLOCACIÓN PARED



COLOCACIÓN RÁIL

