

SENSOR HUMEDAD

+

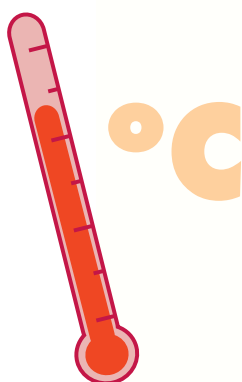
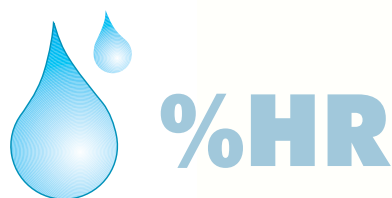
TEMPERATURA

%HR  0/10V

°C  0/10V



HUTE-2x10V-DIS



• CON DISPLAY LCD GRAN TAMAÑO

• CORRECCIÓN DIGITAL del ERROR de T° , HR del SENSOR

CERTIFICADO de CALIBRACIÓN INDIVIDUAL

• INCORPORA SUJECIÓN A MURAL (PARED) A RAIL



DOMÓTICA

AIRE ACONDICIONADO

ALMACENES

HUMIDIFICADORES
DESHUMIDIFICADORES

HUMEDAD

0/100%HR
SALIDA
0/10V



SALIDA HUMEDAD
0/10V

TEMPERATURA

-40/+80°C
SALIDA
0/10V



SALIDA TEMPERATURA
0/10V

CARACTERÍSTICAS TÉCNICAS



TEMPERATURA

Rango	-40/+80°C
Corrección offset	digital
Precisión	±0,3°C



HUMEDAD

Rango	0/100%RH
Precisión a 25°C	3%RH (5%RH ~ 95%)
Estabilidad	<2% F.S.

descripción

Sensor de temperatura y humedad de alta precisión, baja deriva y mayor vida útil.

2 salidas 0/10V de alta capacidad de carga.

Amplio rango de alimentación (10.. 30VDC).

Incorpora un display LCD de gran tamaño.

Permite corrección de calibración del sensor mediante teclado, protegida por clave de acceso.

Caja IP65 estanca, con fácil extracción para sujeción a mural (pared) o raíl.

ALIMENTACIÓN

Alimentación	24VDC
Margen	10.. 30VDC
Consumo máximo	1W

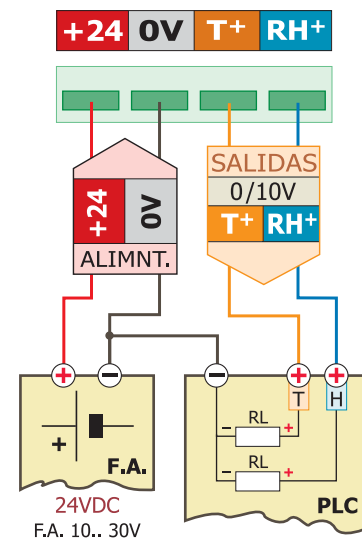
SALIDAS 0/10V

2x 2 salidas de tensión	2x0/10V
Capacidad de carga	2x>2K

CE NORMAS EMC

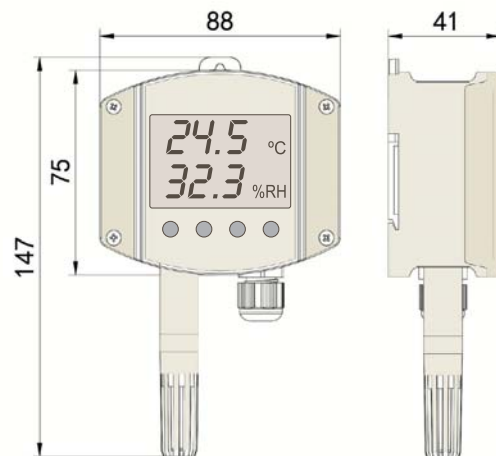
EMC 2014/30/EU (compatibilidad electromagnética)
DBT 2014/35/EU (directiva de bajo voltaje) para ambientes industriales.
CE Inmunidad a interferencias de acuerdo con EN 61000-6-2.
Emisión de perturbaciones de acuerdo con EN 61000-6-3.
Categoría de instalación II. Grado de polución 2 EN 61010-1.

CONEXIÓN

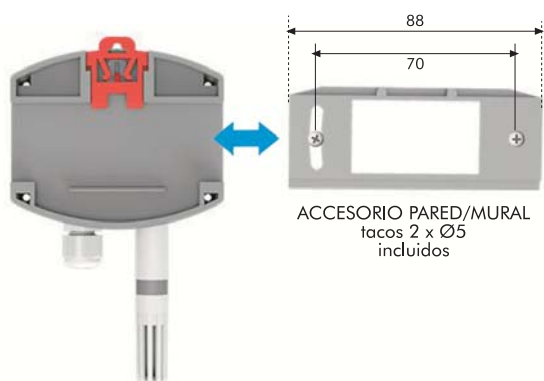


FORMATO

Dimensiones caja	88x75x41mm
Dimensiones + sonda	147x75x41mm
Material	ABS
Protección caja	IP65
Sujeción a pared	accesorio soporte
Sujeción a raíl	clip rápido
Conexión interna	borna clema cepo
Conexión a exterior	prensa PG7
Peso	160gr.



COLOCACIÓN PARED



COLOCACIÓN RAÍL

