

INDICADOR GRANDE 4 DÍGITOS

DIS38/4-P

38mm



- 0/10 V
- 0-4/20 mA
- Pt100
- Pt1000
- PTC 1K
- NTC 10K
- Termopar J,K,S,..
- DIGITAL 1 WIRE

ENTRADAS



Parámetros configurables por teclado



ALIMENTACIÓN
24 VDC



DIS38/4-P
175x80
ENCASTRABLE
FORMATO
PANEL

SALIDAS

0-4/20mA
0/10V

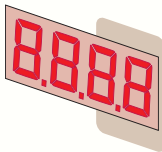


RELÉ

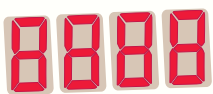


RELÉ

RS485



Rango de indicación
-999/9999



4 DÍGITOS
ROJOS 38mm
ALTA
LUMINOSIDAD
Distancia visible
30mts



DIS38/4-P.C
FORMATO
CAJA de CAMPO
IP65 (Estanca)

CARACTERÍSTICAS TÉCNICAS

ENTRADA

Intensidad	4/20mA, 0/20mA
Impedancia	51Ω
Excitación auxiliar	12V/20mA
Tensión	0/10V
Impedancia	1MΩ
RTD	Pt100, Pt1000, Ptc 1K, NTC 10K
1W	Sensor digital ONE WIRE
Tc	Termopar J, K, S, T

8.8.8.8

DISPLAY

4 dígitos rojos 7 segmentos	Alta luminosidad
Altura dígito	38mm
Distancia visibilidad	30mts
Frontal metacrilato	Antireflexivo
Rango visualización	-999/9999°C
pto. decimal	configurable
Parámetros configurables	por teclado

AISLAMIENTO

Entrada / Salida / Alimentación 1500V

PROGRAMACIÓN

Configuraciones	teclado incorporado
Protección	clave acceso 1234

SALIDAS

2 relés	contacto conmutado SPST-NO
Intensidad máxima	5A
Tensión máxima	250VAC
Vida eléctrica	100.000 operaciones
0-4/20mA (Repetición)	
Capacidad de carga máxima	500Ω
0/10V (Repetición)	
Intensidad máxima	10mA
Carga máxima	10K
SERIE RS485	
Protocolo	MOD BUS RTU
Formato	8bit, no paridad, 1 stop
Velocidad	4.800.. 57.600 baudios

señalización leds frontales
R1 - R2

AMBIENTALES

Temperatura de trabajo	-19/+60°C
Temperatura de almacenamiento	-40/+80°C
Tiempo de calentamiento	5 minutos
Coefficiente de temperatura	50ppm/°C

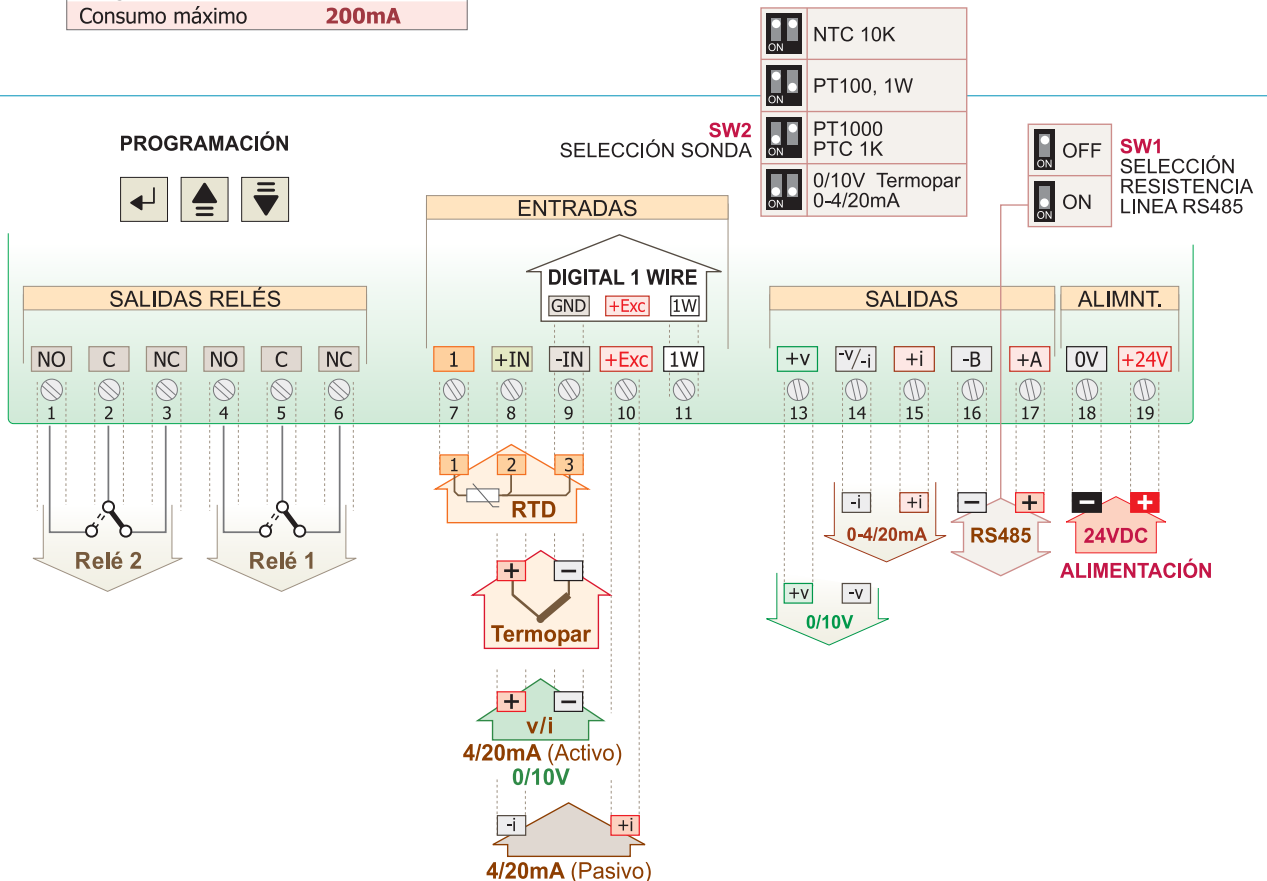
NORMATIVA

CE
EMC 2014/30/EU (compatibilidad electromagnética)
DBT 2014/35/EU (directiva de bajo voltaje) para ambientes industriales.
Inmunidad a interferencias de acuerdo con EN 61000-6-2.
Emisión de perturbaciones de acuerdo con EN 61000-6-3.
Categoría de instalación II. Grado de polución 2 EN 61010-1.

ALIMENTACIÓN

Tensión nominal	24VDC
Margen de alimentación	21.. 30VDC
Consumo máximo	200mA

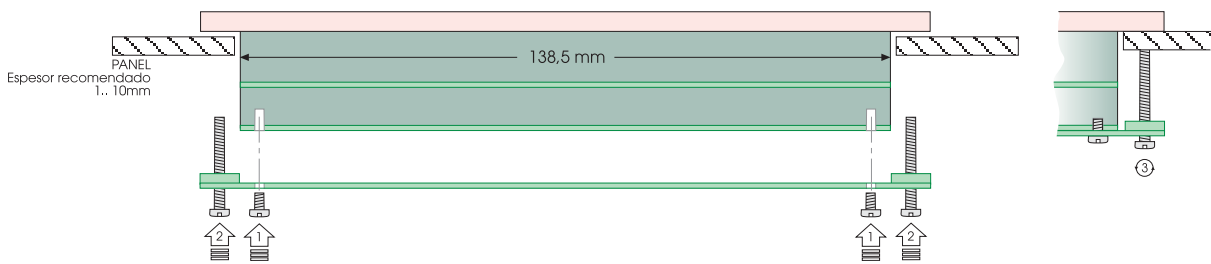
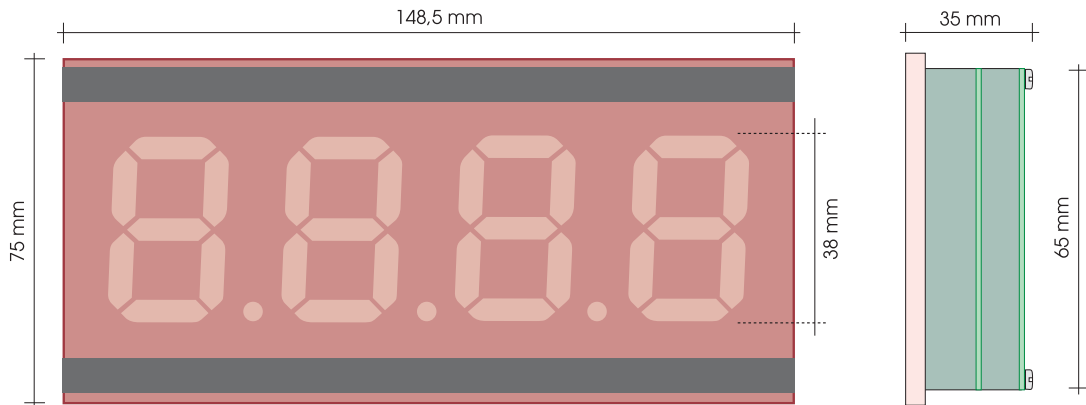
CONEXIÓN



FORMATO

PANEL

Dimensiones exteriores	148,5 x 75 x 35mm
Dimensiones vaciado	140,5 x 67mm
Peso	320 gr
Conexión	bornas tornillo

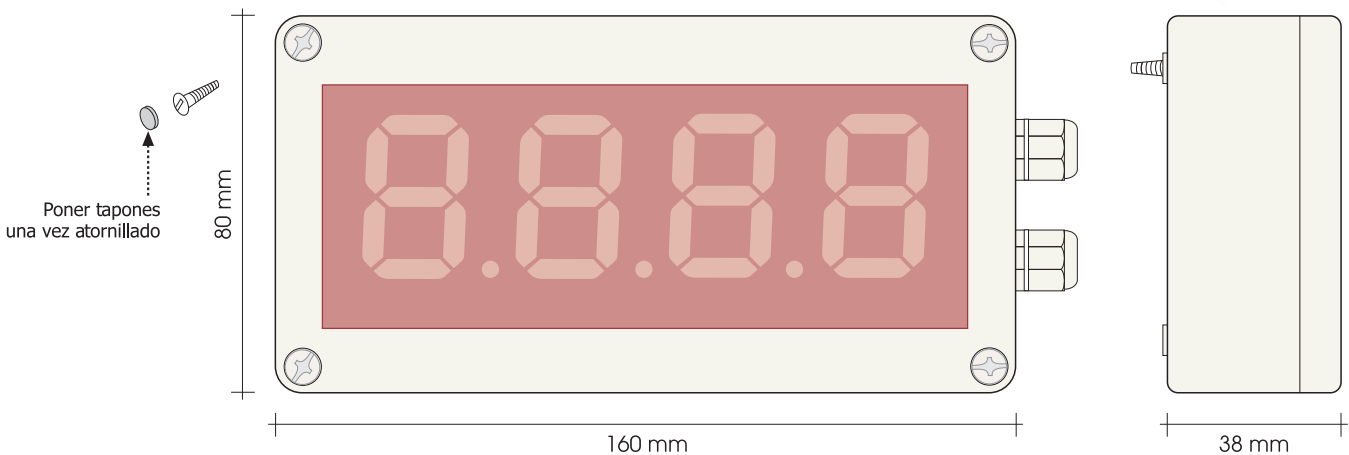


CAMPO

Dimensiones exteriores	160 x 80 x 38mm
Dimensiones sujeción	148 x 50mm
Peso	420 gr
Conexión	bornas tornillo + 2PG7
Protección	IP65

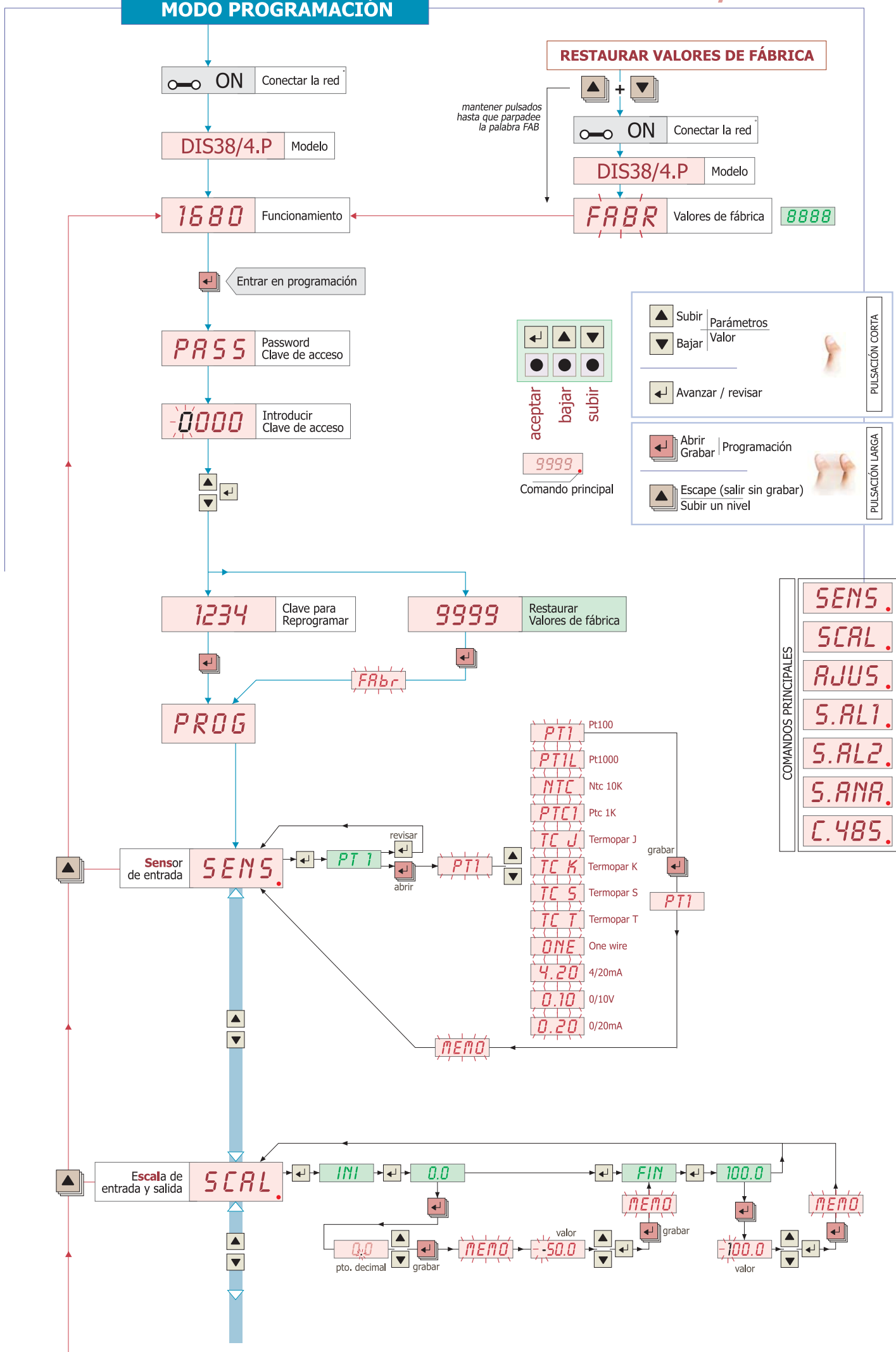


La caja no pierde su protección IP65 porque los tornillos de sujeción se encuentran fuera del recinto que contiene la electrónica.

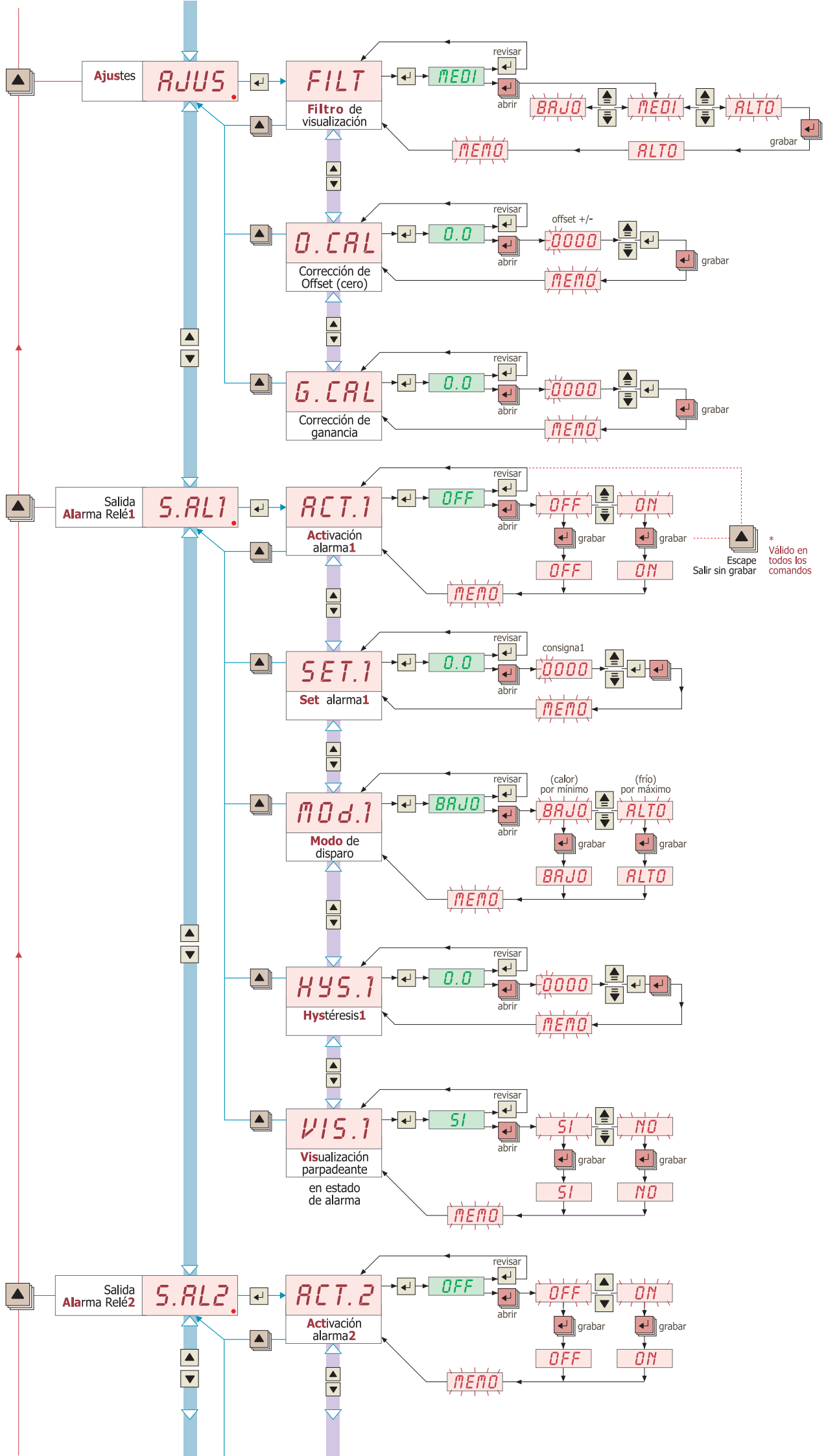


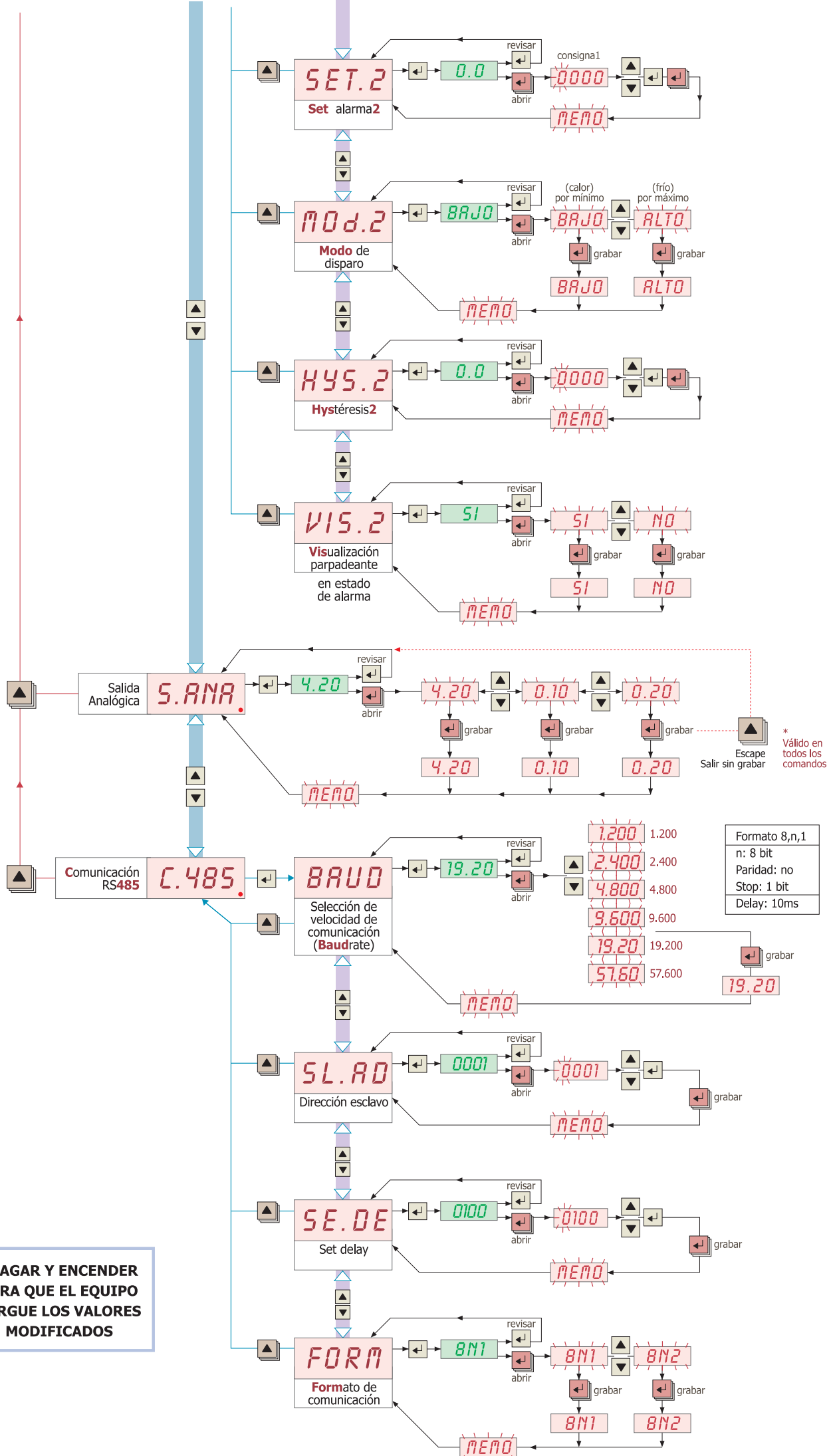
DIS38/4.P

MODO PROGRAMACIÓN



- COMANDOS PRINCIPALES**
- SENS.
 - SCAL.
 - AJUS.
 - S.AL1.
 - S.AL2.
 - S.ANA.
 - C.485.





Formato 8,n,1
n: 8 bit
Paridad: no
Stop: 1 bit
Delay: 10ms

**APAGAR Y ENCENDER
PARA QUE EL EQUIPO
CARGUE LOS VALORES
MODIFICADOS**