

# DIS38/4-TH-2R-

O

Z

## DISPLAY Temperatura y Humedad de 4 DÍGITOS (38mm de altura)

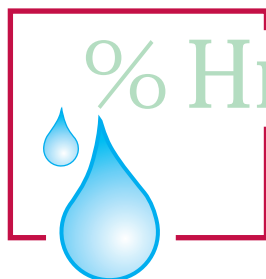
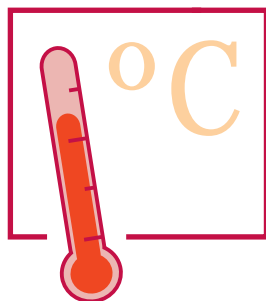
BARRA ORIENTABLE

CONECTORES

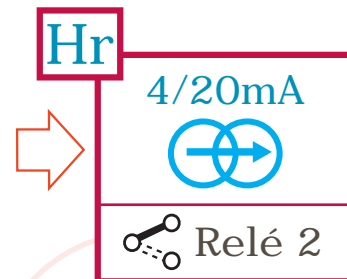
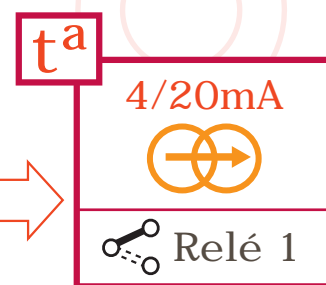
- Alta luminosidad
- 4 dígitos Rojos 38mm
- Indicación de temperatura **-999/9999°C** y humedad **0/100%HR** alternativamente
- Salidas 2x4/20mA (activas) (Temperatura + Humedad) + 2 Relés
- Estando. Protección IP65



Punto decimal seleccionable



ALTERNATIVO



sonda humedad temperatura  
\* opcional HUME88.160

# CARACTERÍSTICAS TÉCNICAS



## ENTRADAS

2 x 4/20mA (Activo/Pasivo)	
Excitación	24VDC / 20mA
Temperatura	-20/+80°C (programable)
Humedad	0/100%



## SALIDAS AISLADAS

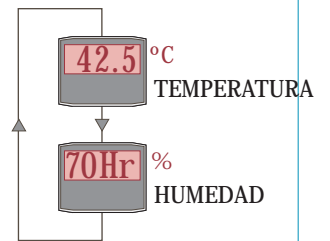
T <sup>a</sup>	4/20mA (Activa)	4/20mA (Activa)
	Temperatura -20/+80°C (programable)	Temperatura -20/+80°C (programable)
% Hr	4/20mA (Activa)	4/20mA (Activa)
	Humedad 0/100% (fijo)	Humedad 0/100% (fijo)
Aislamiento galvánico 1.500V		
2 relés	Relé1 - Temperatura - Max/min	Relé2 - Humedad - Max/min
	Relé2 - Humedad - Max/min	

8.8.8.8

## DISPLAY

4 dígitos rojos 7 segmentos	Alta luminosidad
Altura dígito	38mm
Distancia visibilidad	30mts
Frontal metacrilato	Antireflexivo
Rango visualización	Temperatura -99.9/999.9°C
	Humedad 0/100Hr
Alternancia visualización	Temperatura 3seg.
	Humedad 2seg.
Visualización valor humedad	Hr intermitente

## INDICACIÓN ALTERNATIVA



## ALIMENTACIÓN

Tensión nominal	230VAC-DC
Margen de alimentación	100.. 250VAC-DC
Consumo máximo	10VA
* opcional alimentación	24VDC, 24VAC

## FORMATO

aéreo - pared	DIS38/4-TH-2R
Dimensiones	180 x 200 x 93 mm
Protección	Estanco. IP65
Tapa con	goma-silicona
Plástico autoextinguible	ABS, UL94V0
Peso	950 gr
Conexión interna	bornas enchufables
Conexión exterior	2 PG7, 1 PG9

\* opcional conectores enchufables

## AMBIENTALES

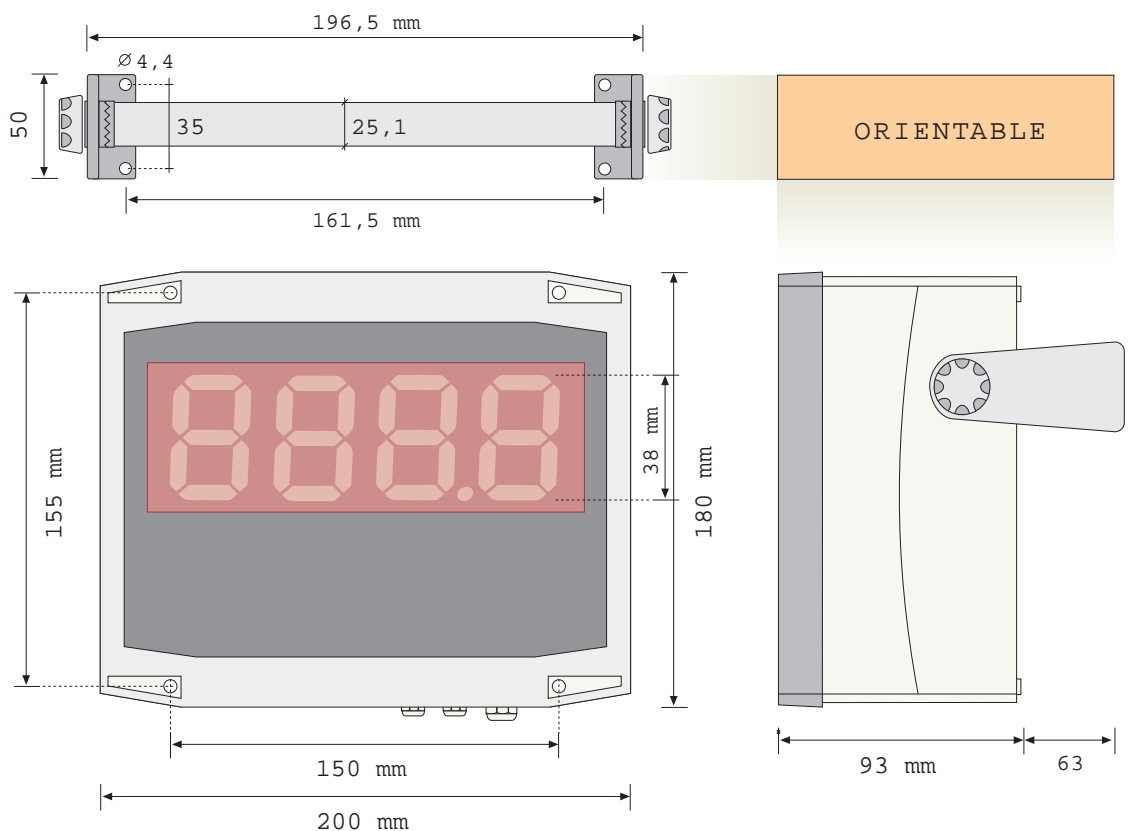
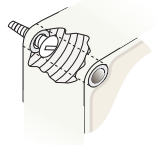
Temperatura de trabajo	-19/+60°C
Temperatura de almacenamiento	-40/+80°C
Tiempo de calentamiento	5 minutos
Coefficiente de temperatura	50ppm/°C

## NORMATIVA



Cumple con normas EMC 2004/108/EC (compatibilidad electromagnética) y directiva de baja tensión (DBT) 2006/95/EC para ambientes industriales.  
Inmunidad a interferencias de acuerdo con EN 50082-1 / EN 50082-2  
Emisión de perturbaciones de acuerdo con EN 50081-1 / EN 50081-2

La caja no pierde su protección IP65 porque los tornillos de sujeción se encuentran fuera del recinto que contiene la electrónica.



# MODO PROGRAMACIÓN

**ON** Conectar la red

**DIS38/4-TH-2R** Modelo

**108.8** Funcionamiento

Entrar en programación

**PASS** Password  
Clave de acceso

**0000** Introducir  
Clave de acceso



**1234** Clave para  
Reprogramar

**9999** Restaurar  
Valores de fábrica

**FRbr**

**pRog**

2 x Salidas  
Analógicas

NO PROGRAMABLE

**s.ana.**

**4.20**

Escala temperatura  
entrada y salida

**scal.**

**ini**

**-50.0**

**fin**

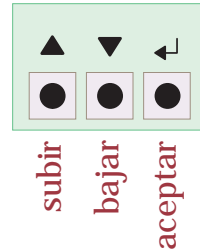
**150.0**

**-50.0**  
valor

**-150.0**  
valor

**MEMo**

**MEMo**



Subir | Parámetros  
Bajar | Valor

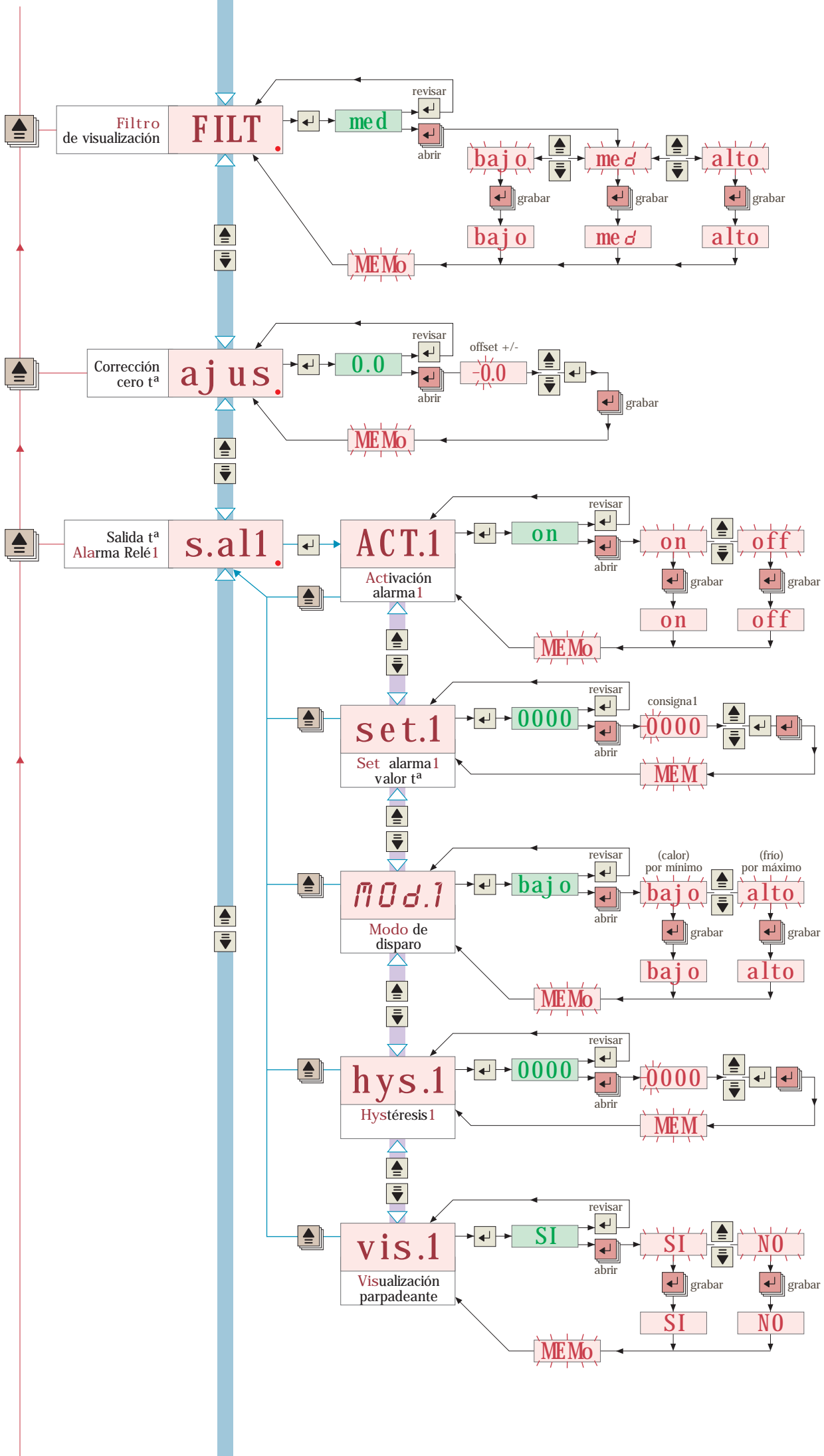
Avanzar / revisar

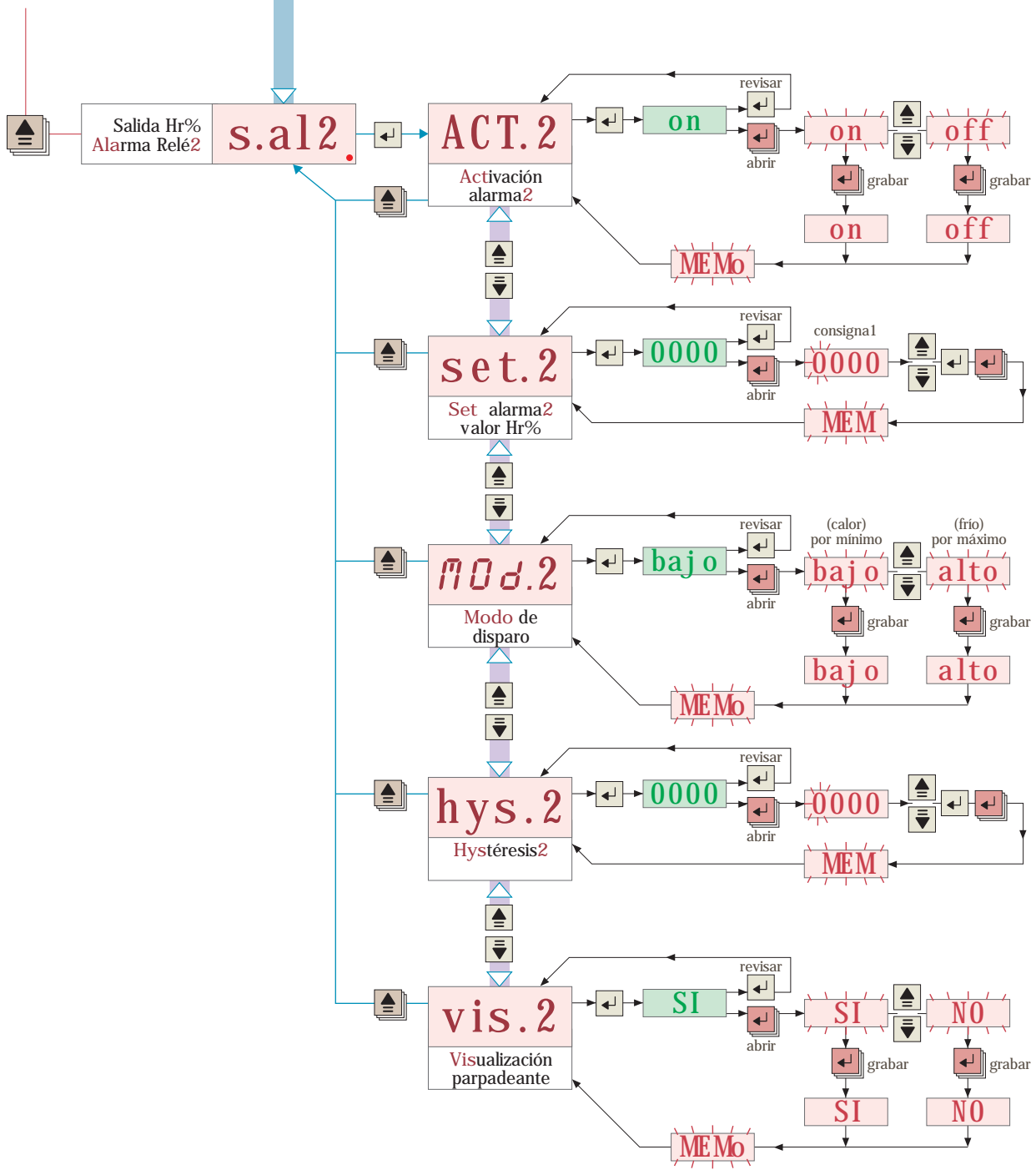
Abrir | Grabar | Programación

Escape  
Subir un nivel

PULSACIÓN CORTA

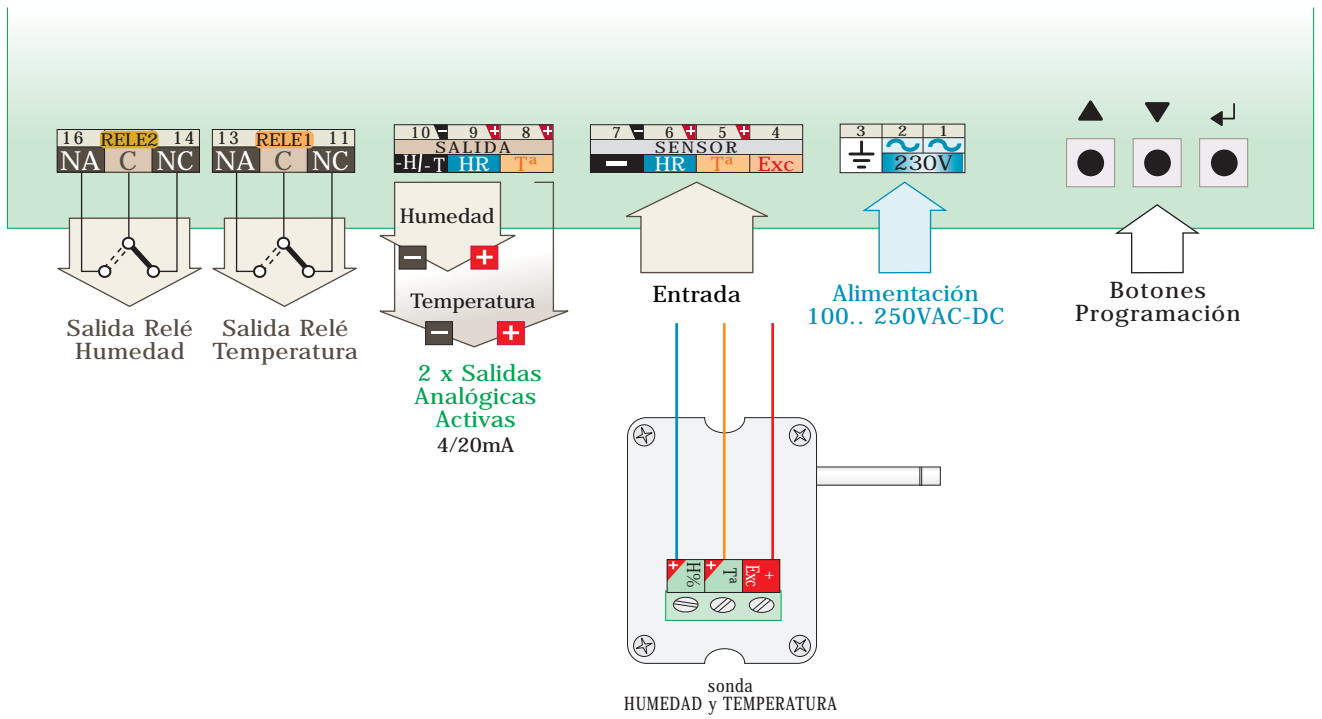
PULSACIÓN LARGA





## CONEXIONADO

Para acceder al conexionado y a los botones de programación, hay que desmontar el frontal según plano.



## PLANO DESMONTAJE



PROTECCIÓN IP65. Tapa con junta de goma.

