

INDICADOR DE GRAN TAMAÑO

DIS100/4-

4/20mA

BCD

RS485

Pt100

CONTA



opciones

-m-o-w

COMUNICACIÓN INALÁMBRICA

ORIENTABLE CON BARRA

PROGRAMACIÓN POR MANDO A DISTANCIA



3 dígitos /3
4 dígitos /4
5 dígitos /5
6 dígitos /6



RS485, 0/10V, CRONO
4/20mA, BCD, Contadores
Termopar, Pt100, Tacómetro



DÍGITOS ROJOS 100MM.
ALTA LUMINOSIDAD.
Distancia visible 70mts.

RS
485

Repetidor maestro / esclavo
controladores con RS485 Modbus



Disponible con
comunicación inalámbrica.



Rangos de indicación
configuraciones, parámetros.
PROGRAMABLES

CARACTERÍSTICAS TÉCNICAS



ENTRADAS

ANALÓGICAS 4/20mA, 0/10V

Pt100, termopar, célula de carga.
Rangos programables. Alarma visual.

DIGITAL BCD Paralelo / Multiplexado

Seleccionable PNP / NPN

DIGITAL PULSOS

Contador, tacómetro, cronómetro, turno

COMUNICACIÓN RS485 MODBUS
2 hilos

Funcionamiento Master / Esclavo

COMUNICACIÓN RS485 INALÁMBRICA



DISPLAYS

4 dígitos rojos 7 segmentos	Alta luminosidad
Altura dígito	100mm
Distancia visibilidad	70mts
Frontal metacrilato	Antireflexivo
Punto decimal	seleccionable



AMBIENTALES

Temperatura de trabajo	-10/+60°C
Temperatura de almacenamiento	-40/+80°C
Tiempo de calentamiento	5 minutos
Coefficiente de temperatura	50ppm/°C



ALIMENTACIÓN



Tensión nominal	230VAC-DC
Margen de alimentación	100.. 250VAC-DC
Consumo máximo	5VA
* opcional alimentación	24VDC

NORMATIVA

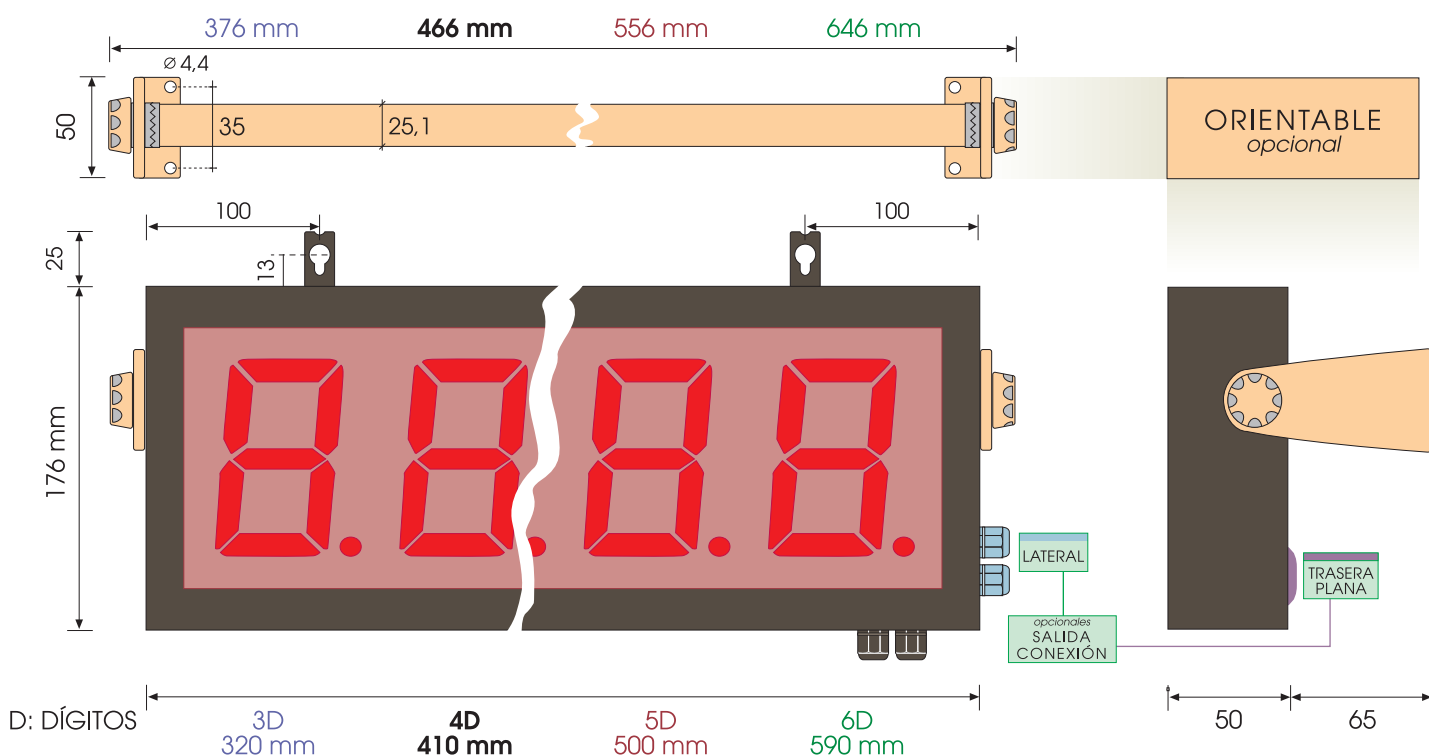


EMC 2014/30/EU (compatibilidad electromagnética)
DBT 2014/35/EU (directiva de bajo voltaje) para ambientes industriales.
Inmunidad a interferencias de acuerdo con EN 61000-6-2.
Emisión de perturbaciones de acuerdo con EN 61000-6-3.
Categoría de instalación II. Grado de polución 2 EN 61010-1.

FORMATO

Material	Aluminio anodizado negro
Medidas Largo:	3D (320mm) 4D (410mm) 5D (500mm) 6D (590mm)
Alto:	176mm
Fondo:	50mm

Protección	Frontal IP65
Conexión	2 rácores PG7 Abajo-dcha. (Alimentación, señal) colocación opcional: lateral o trasera plano
Sujeción	Contrapared. 2 ganchos deslizantes. opcional: barra orientable



TIPOS DE ENTRADA

BCD

- bit menor peso **A**
- bit mayor peso **D**
- Latch (Memoria) **LT**
- común **0V**

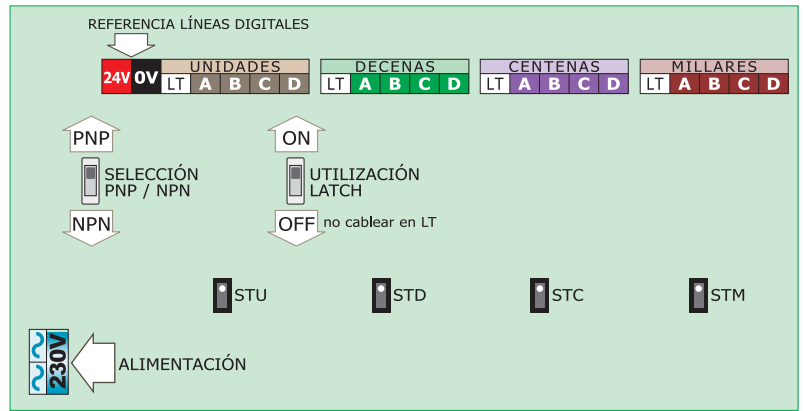
ENTRADA

DATOS A, B, C, D A: menor peso

4 dígitos	Código BCD
Unidades, decenas	4+4 líneas
Lógica seleccionable por conmutador	PNP/NPN
Intensidad consumo c/canal	4mA

CONTROL **LT** **LATCH** **LT1 - LT2**
LT3 - LT4

Selección de utilización por conmutador	ON/OFF
Control individual por dígito	Desbloqueo/Memoria
Permite multiplexar dígitos	
Latch ON (1)	Desbloqueado. Visualización libre
Latch OFF (0)	Bloqueado. Memoriza último valor

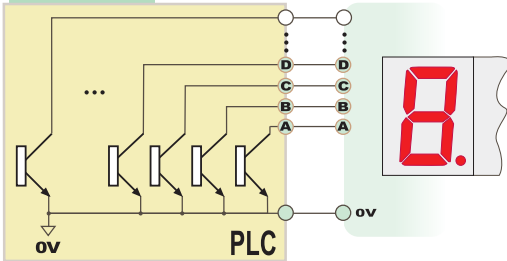


LT	A	B	C	D	
ON	OFF	OFF	OFF	OFF	0
ON	ON	OFF	OFF	OFF	1
ON	OFF	ON	OFF	OFF	2
ON	ON	ON	OFF	OFF	3
ON	OFF	OFF	ON	OFF	4
ON	ON	OFF	ON	OFF	5
ON	OFF	ON	ON	OFF	6
ON	ON	ON	ON	OFF	7
ON	OFF	OFF	OFF	ON	8
ON	ON	OFF	OFF	ON	9
OFF	X	X	X	X	MEMO
ON	ON	ON	ON	ON	APAGADO

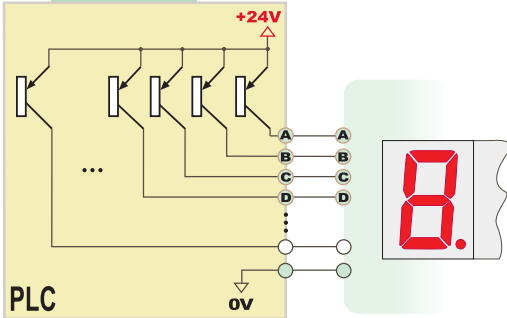
dígito apagado

A	B	C	D
1	1	1	1

NPN



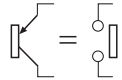
PNP



SELECCIÓN TIPO LÍNEAS DIGITALES

SELECCIÓN NPN/PNP

- ❑ La selección y el latch del dígito (A, B, C, D), se recomienda que se realice con transistores. Así el nº de maniobras de conmutación será ilimitado y la velocidad más rápida.
- ❑ Se pueden utilizar transistores NPN ó PNP, configurando el conmutador de TIPO.
- ❑ El dígito se controla mediante código BCD.
- ❑ El (-)24V de la señal digital tiene que estar unido con la borna (0V).
- ❑ Para contacto por relé se utiliza la misma configuración que con transistor.

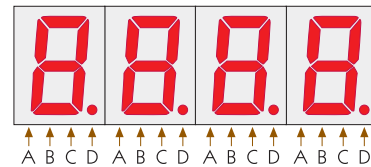


Configuración **PNP**: Si los comunes de los contactos están a **positivos**.

Configuración **NPN**: Si los comunes de los contactos están a **negativos**.

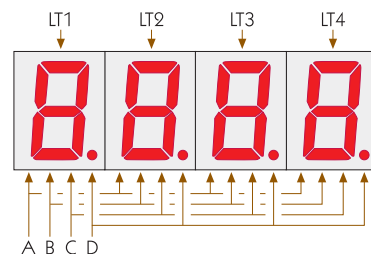
UTILIZACIÓN DÍGITOS INDEPENDIENTES

4 x 4 líneas A, B, C, D (unidades, decenas, centenas y millares)
no cablear LT1, LT2, LT3 ni LT4



UTILIZACIÓN DÍGITOS MULTIPLEXADOS

4 + 4 líneas A, B, C, D unidas las unidades, decenas, centenas y millares
control por LT1, LT2, LT3 y LT4



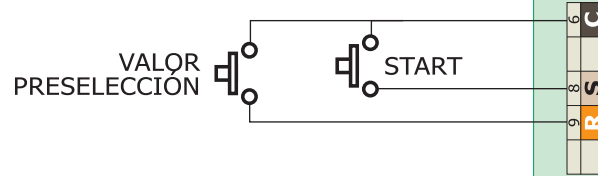
CRONO



ENTRADA



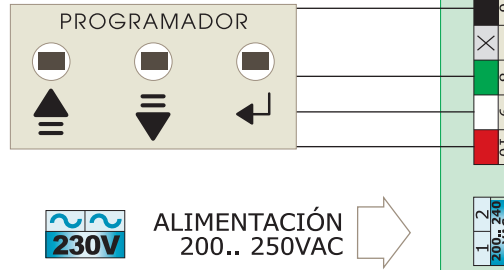
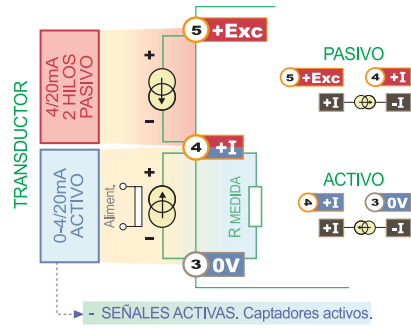
ALIMENTACIÓN
200.. 250VAC



ENTRADA

4/20mA

- CAPTADORES PASIVOS 2 HILOS.
El convertidor proporciona la alimentación
auxiliar de 12V por la borna (+Exc)



CONTA TACO

