

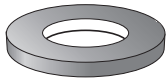
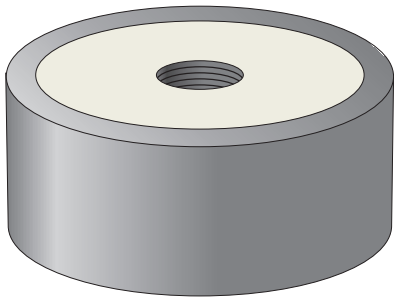
accesorio

SILENT BLOCK AMORTIGUADOR CILINDRICO

modelos SB-1, SB-1.5, SB-3

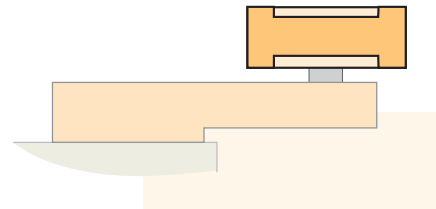
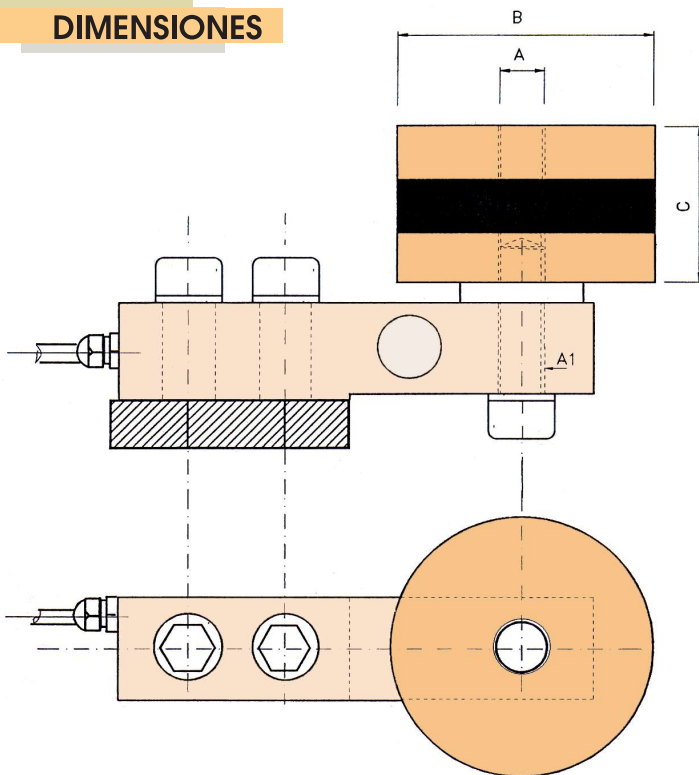
RCC-1
RCC-3

para células de carga modelo RCC-4



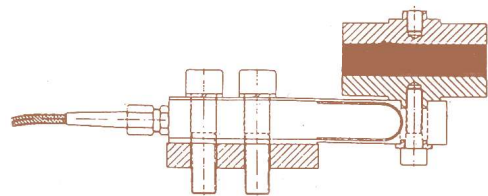
ARANDELA SEPARADORA

DIMENSIONES

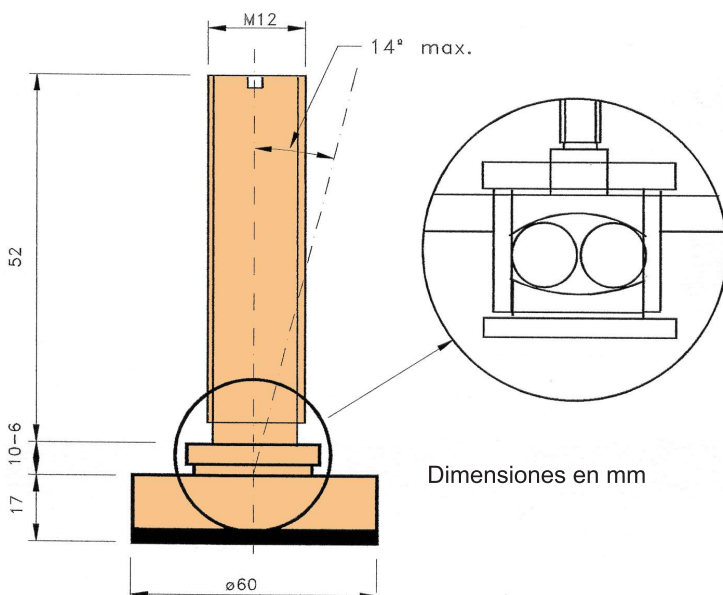


Dimensiones en mm

MODELO	Carga Nominal	A	A1	B	C
SB-1	30.. 1000 Kg	M-10	M-10	60	46
SB-1.5	1500 Kg	M-16	M-12	120	50
SB-3	2000.. 3000 Kg	M-16	M-16	150	60



DIMENSIONES



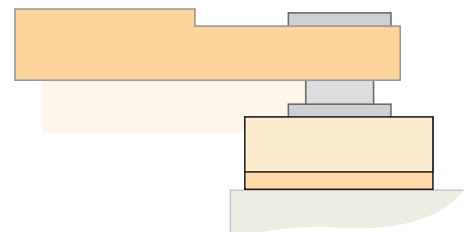
Dimensiones en mm

accesorio

RPM-12i PIE PIVOTANTE

modelo

Para células de carga modelo RCC-1

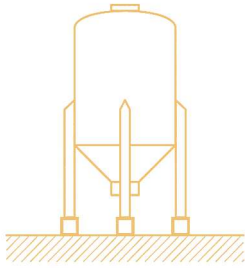


accesorio

ACCESORIO ANTIVUELCO

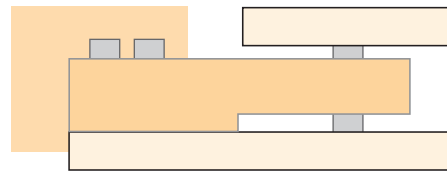
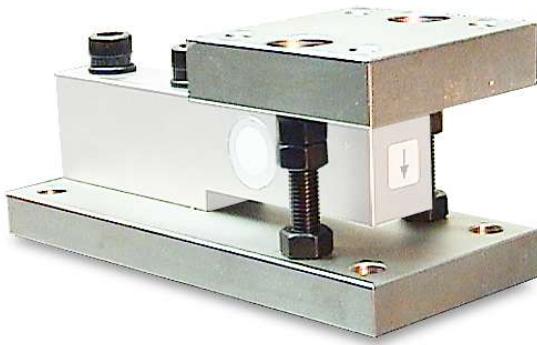
Para células de carga **RCC-X**

modelo AVRCC-X

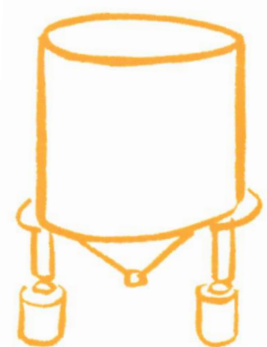
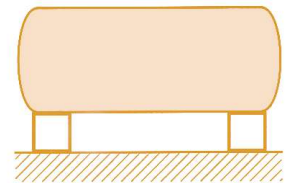
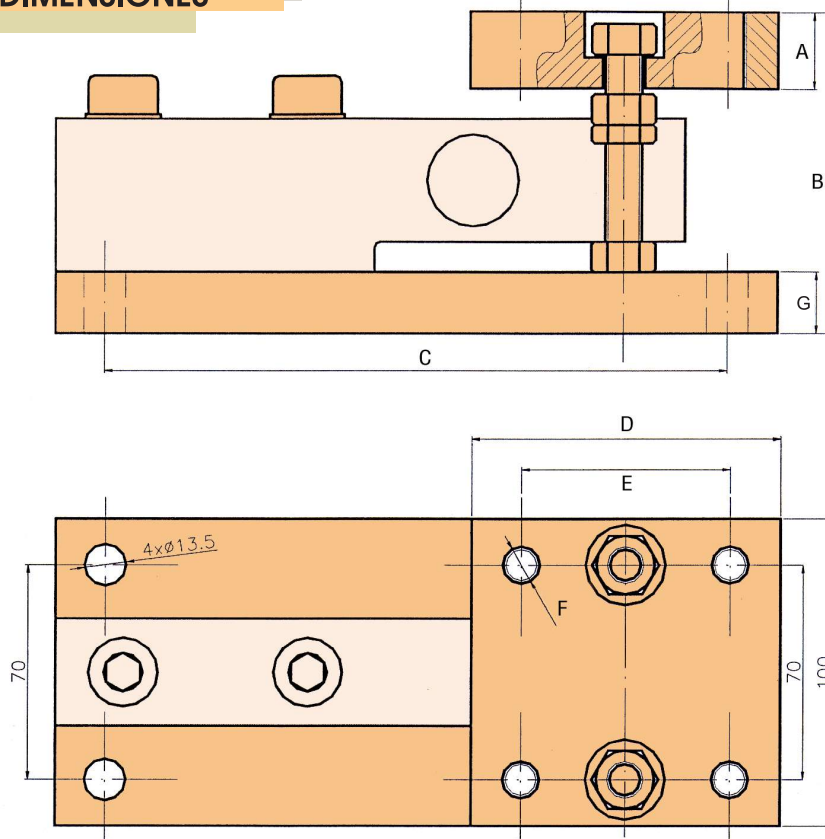


Para células de carga modelo

RCC-1
RCC-3
RCC-4i
RCC-5i



DIMENSIONES



Dimensiones en mm

MODELO	A	B	C	D	E	F	G
AVRCC-1	20	71,5	136	90	57,5	M10	20
AVRCC-3 (2.. 3Tn)	25	150	202,5	100	67,5	M12	20
AVRCC-3 (5Tn)	30	150	202,5	100	67,5	M12	20
AVRCC-4	20	88,5	136	100	68	M12	20
AVRCC-5i	25	103,1	176	120	84	M12	25