

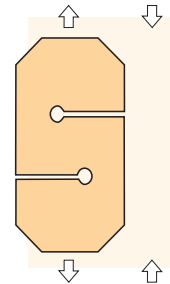
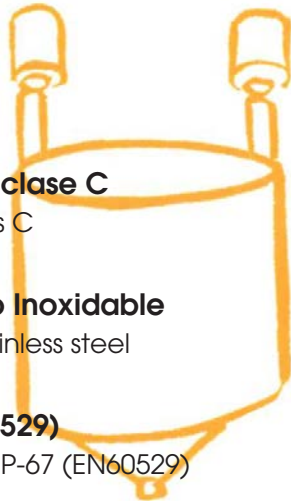
inox
en acero inoxidable

RSC-2i

modelo

CARACTERÍSTICAS

- **Sellado Hermético**
Hermetically sealed
- **3000 divisiones OIML-R60 clase C**
3000 divisions OIML-R60 class C
- **Soporte Elástico de Acero Inoxidable**
Measuring element from stainless steel
- **Estanqueidad IP-67 (EN60529)**
Protected against humidity IP-67 (EN60529)

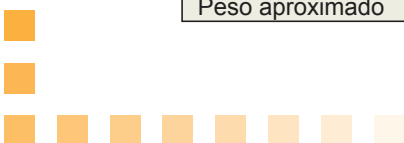


CAPACIDAD: 3-6-10-15-20-25-30 Tn
Capacity

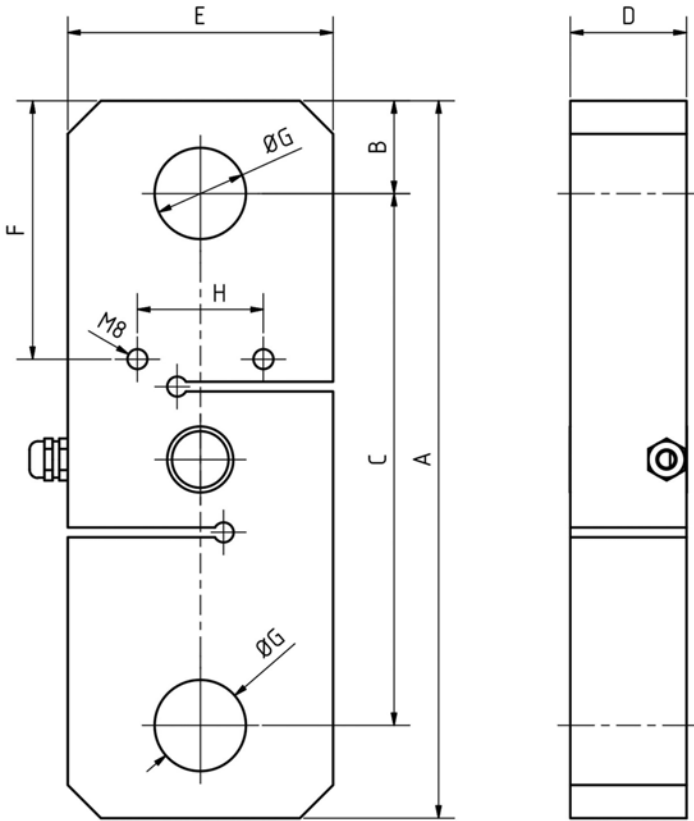
CARACTERÍSTICAS TÉCNICAS

	3-6-10-15-20-25-30 Tn	
Carga Nominal (E _{max})	3-6-10-15-20-25-30 Tn	Rated Capacity (E _{max})
Clase de Precisión OIML R60	C3	Accuracy Class OIML R60
Sensibilidad (S _n)	2 ± 1% mV/V	Rated Output (S _n)
V _{min}	8000	V _{min}
Resistencia de Entrada	386 ± 5Ω	Input Resistance
Resistencia de Salida	350 ± 5Ω	Output Resistance
Rango de la Tensión de Aliment.	5.. 15V	Excitation Voltage Range
Tensión Máxima de Aliment.	18V	Maximum Excitation Voltage
Resistencia de Aislamiento	>5000MΩ	Insulation Resistance
Efecto de la Temp. en el Cero	< ± 0,02% Sn/5°K	Temp. Effect on Zero
Efecto de la Temp. en la Sensibil.	< ± 0,005% Sn/5°K	Temp. Effect on Sensitivity
Compensación de Temperatura	-10.. +40°C	Temperature Limits
Temperatura de Servicio	-25.. +70°C	Service Temperature Range
Error Combinado	< ± 0,02% Sn	Total Error
Fluencia (30 minutos)	< ± 0,02% Sn	Creep in 30 minutes
Balance de Cero	< ± 1,5% Sn	Cero Offset
Carga mínima	0%	Minimum Dead Load
Carga de Servicio	120% E _{max}	Service Load
Carga Límite	150% E _{max}	Safe Load Limit
Carga de Rotura	>500% E _{max}	Breaking Load
Deformación Máxima a E _{max}	0,25 a 0,5 mm	Deflection at Rated Load
Grado de Protección (DIN 40050)	IP67	Protection Class (DIN 40050)
Peso aproximado	1,3 Kg	Weight, approx

RSC-2i



DIMENSIONES



CAPACIDAD	A	B	C	D	E	F	G	H
3.000 Kg	229	25,5	178	27	100	77	20	70
6.000 Kg	264	35	194	35	110	90,5	26	70
10.000 Kg	281	41	199	42	120	98,5	32	70
15.000 Kg	361	46	269	60	130	115,5	43	70
20.000 Kg	389	60	269	68	140	129,5	52	80
25.000 Kg	400	60	280	68	160	140	52	80
30.000 Kg	400	60	280	80	160	140	58	80

Dimensiones en mm



CONEXIÓN ELÉCTRICA

