

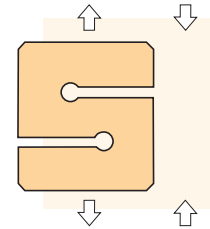
inox
en acero inoxidable

RSC-1i

modelo

CARACTERÍSTICAS

- **Sellado Hermético**
Hermetically sealed
- **3000 divisiones OIML-R60 clase C**
3000 divisions OIML-R60 class C
- **Soporte Elástico de Acero Inoxidable**
Measuring element from stainless steel
- **Estanqueidad IP-67 (DIN40050)**
Protected against humidity IP-67 (DIN40050)



CAPACIDAD: 30.. 2500 Kg
Capacity

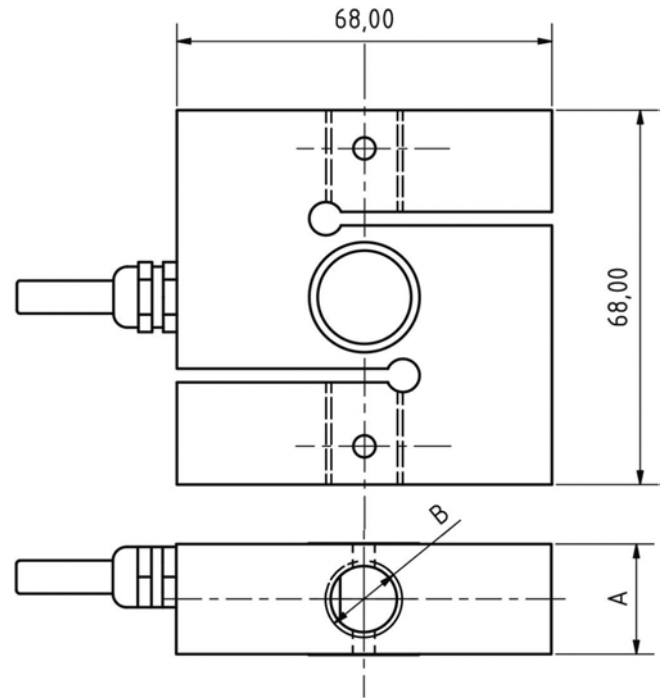
RSC-1i

CARACTERÍSTICAS TÉCNICAS

Carga Nominal (E _{max})	30-50-75-100-150-300-500-750 1000-1500-2000-2500 Kg	Rated Capacity (E _{max})
Clase de Precisión OIML R60	C3	Accuracy Class OIML R60
Sensibilidad (S _n)	2 ± 0,1% mV/V	Rated Output (S _n)
V _{min}	E _{max} /10000	V _{min}
Resistencia de Entrada	386 ± 3Ω	Input Resistance
Resistencia de Salida	350 ± 3Ω	Output Resistance
Rango de la Tensión de Aliment.	5.. 10V	Excitation Voltage Range
Tensión Máxima de Aliment.	18V	Maximum Excitation Voltage
Resistencia de Aislamiento	>5000MΩ	Insulation Resistance
Efecto de la Temp. en el Cero	< ± 0,02% Sn/5°K	Temp. Effect on Zero
Efecto de la Temp. en la Sensibil.	< ± 0,005% Sn/5°K	Temp. Effect on Sensitivity
Compensación de Temperatura	-10.. +40°C	Temperature Limits
Temperatura de Servicio	-25.. +70°C	Service Temperature Range
Error Combinado	< ± 0,016% Sn	Total Error
Fluencia (30 minutos)	< ± 0,02% Sn	Creep in 30 minutes
Balance de Cero	< ± 1,5% Sn	Cero Offset
Carga mínima	0%	Minimum Dead Load
Carga de Servicio	120% E _{max}	Service Load
Carga Límite	150% E _{max}	Safe Load Limit
Carga de Rotura	>500% E _{max}	Breaking Load
Deformación Máxima a E _{max}	0,25 a 0,5 mm	Deflection at Rated Load
Grado de Protección (DIN 40050)	IP67	Protection Class (DIN 40050)
Peso aproximado	0,8 Kg	Weight, approx

DIMENSIONES

CAPACIDAD	A	B
30 Kg	12.5	M6
50 Kg	12.5	M6
75 Kg	12.5	M6
100 Kg	12.5	M8
150 Kg	12.5	M8
300 Kg	20	M12
500 Kg	20	M12
750 Kg	25	M16
1000 Kg	25	M16
1500 Kg	25	M16
2000 Kg	25	M16
2500 Kg	25	M16



Dimensiones (mm)

CONECTOR ENCHUFABLE IP67 (opcional)				MACHO	HEMBRA	RSC-1(M12)
ALIMENTACIÓN(-)	IN- 2	1	+IN ALIMENTACIÓN(+)			
SALIDA mV(-)	OUT- 3	4	+OUT SALIDA mV(+)			

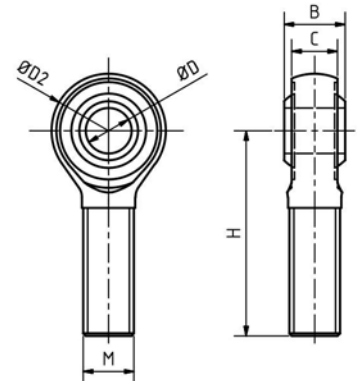
aplicación cáncamo



accesorio

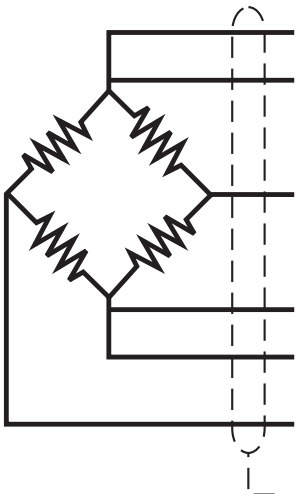
RÓTULA

modelo RTSC-M6/12/16



Ref.	D	D2	B	C	H	M
RTSC-M6	6	18	9	6.75	36	M6
RTSC-M8	8	22	12	9	42	M8
RTSC-M12	12	30	16	12	54	M12
RTSC-M16	16	38	21	15	66	M16

CONEXIÓN ELÉCTRICA



	TRACCIÓN	COMPRESIÓN
+Sense	Amarillo / Yellow	Amarillo / Yellow
+In	Rojo / Red	Rojo / Red
+Out	Verde / Green	Blanco / White
-In	Negro / Black	Negro / Black
-Sense	Azul / Blue	Azul / Blue
-Out	Blanco / White	Verde / Green

Shield

