

**inox**  
en acero inoxidable

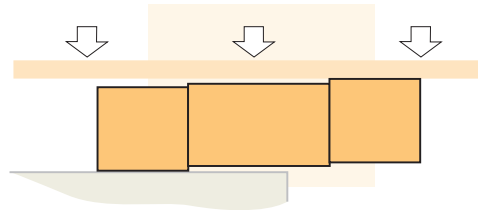
modelo

**RPF-1i**

RPF-1i

## CARACTERÍSTICAS

- **3000 - 6000 divisiones OIML-R60**  
3000 - 6000 divisions OIML-R60
- **Soporte Elástico de Acero Inoxidable**  
Measuring element from stainless steel
- **Estanqueidad IP-66 (DIN40050)**  
Protected against humidity IP-66 (DIN40050)
- **Plataformas hasta 380x380 mm**  
High accuracy with off-center loads 380x380mm



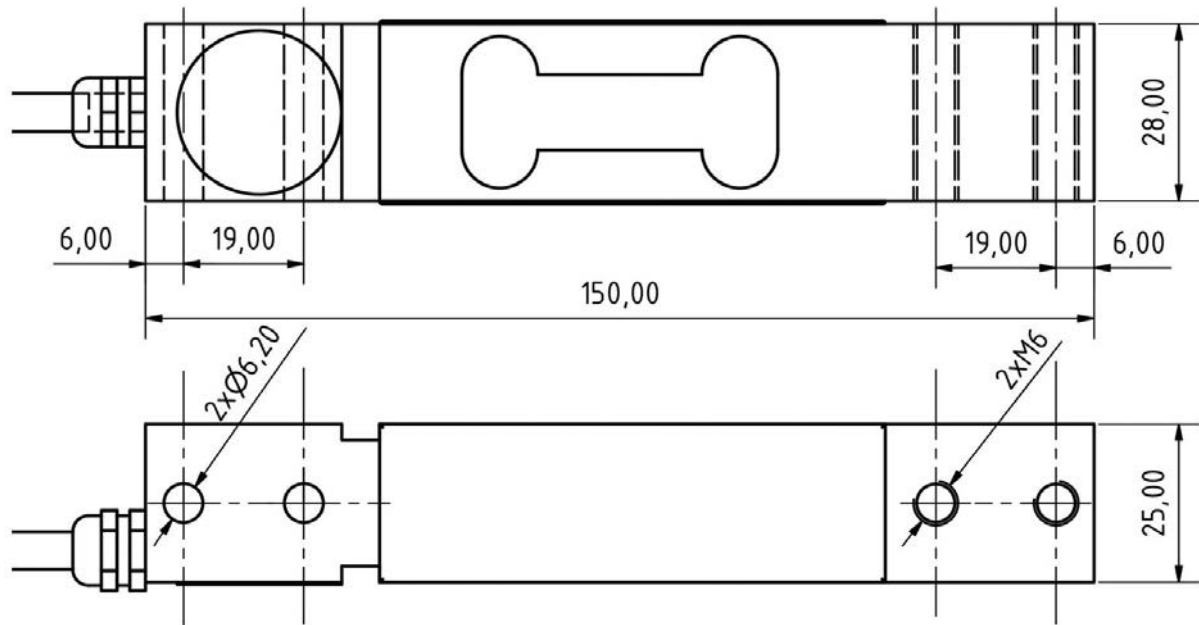
**CAPACIDAD: 5-10-20-30 Kg**  
Capacity

## CARACTERÍSTICAS TÉCNICAS

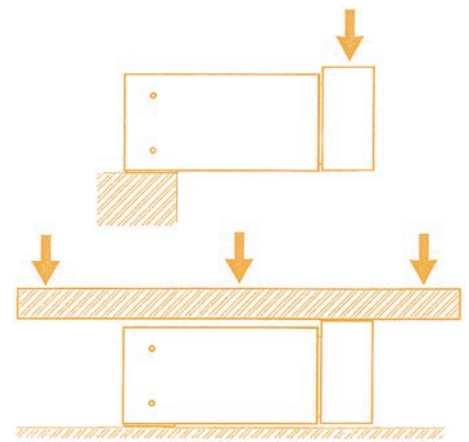
Carga Nominal (Emax)	5-10-20-30 Kg	Rated Capacity (Emax)
Clase de Precisión OIML R60	C3 - C6	Accuracy Class OIML R60
Sensibilidad (Sn)	$2 \pm 0,1\%mV/V$	Rated Output (Sn)
Vmin	$Emax/12000$	Vmin
Resistencia de Entrada	$390 \pm 3\Omega$	Input Resistance
Resistencia de Salida	$350 \pm 3\Omega$	Output Resistance
Rango de la Tensión de Aliment.	5.. 10V	Excitation Voltage Range
Tensión Máxima de Aliment.	18V	Maximum Excitation Voltage
Resistencia de Aislamiento	$>5000M\Omega$	Insulation Resistance
Efecto de la Temp. en el Cero	$< \pm 0,02\%Sn/5^{\circ}K$	Temp. Effect on Zero
Efecto de la Temp. en la Sensibil.	$< \pm 0,005\%Sn/5^{\circ}K$	Temp. Effect on Sensitivity
Compensación de Temperatura	- 10.. + 40°C	Temperature Limits
Temperatura de Servicio	- 25.. + 70°C	Service Temperature Range
Error Combinado	$< \pm 0,016\%Sn$	Total Error
Fluencia (30 minutos)	$< \pm 0,02\%Sn$	Creep in 30 minutes
Balance de Cero	$< \pm 1,5\%Sn$	Cero Offset
Carga mínima	0%	Minimum Dead Load
Carga de Servicio	120%Emax	Service Load
Carga Límite	150%Emax	Safe Load Limit
Carga de Rotura	$>300\%Emax$	Breaking Load
Deformación Máxima a Emax	0,25 a 0,5 mm	Deflection at Rated Load
Grado de Protección (DIN 40050)	IP66	Protection Class (DIN 40050)
Peso aproximado	0,3 Kg	Weight, approx



## DIMENSIONES



Dimensiones (mm)



## CONEXIÓN ELÉCTRICA

