

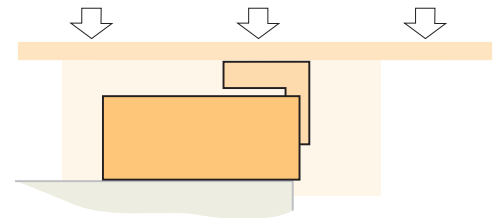
modelo

# RPF-1D

RPF-1D

## CARACTERÍSTICAS

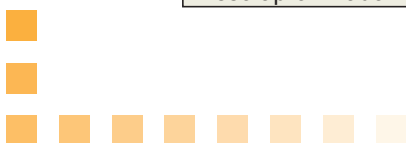
- **3000 divisiones OIML-R60**  
3000 divisions OIML-R60
- **Soporte Elástico de Acero Aleado**  
Measuring element from steel alloy
- **Tratamiento Anticorrosión de níquel químico**  
Protected against corrosion by nickel-plated treatment
- **Protección contra humedad ambiente 95%**  
Protected against humidity up to 95%
- **Plataformas hasta 250 x 250 mm**  
High accuracy with off-center loads 250 x 250mm



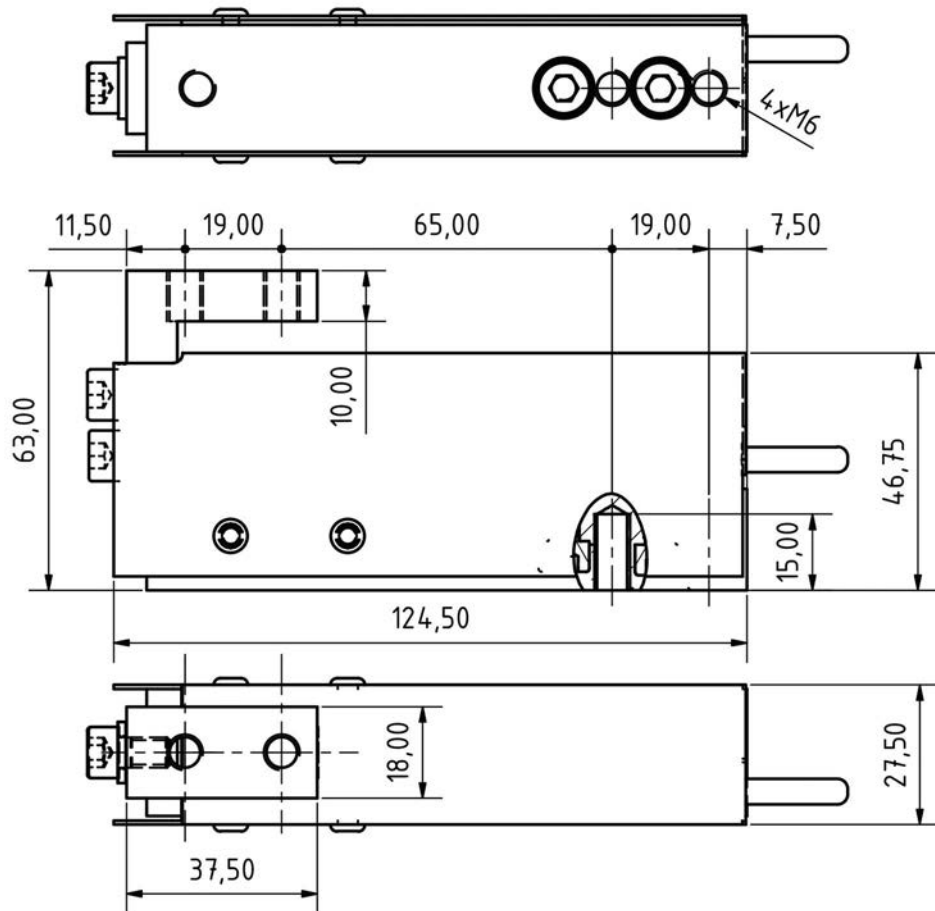
**CAPACIDAD: 2-3-5 Kg**  
Capacity

## CARACTERÍSTICAS TÉCNICAS

Carga Nominal (E <sub>max</sub> )	2-3-5 Kg	Rated Capacity (E <sub>max</sub> )
Clase de Precisión OIML R60	C3	Accuracy Class OIML R60
Sensibilidad (S <sub>n</sub> )	2 ± 0,1% mV/V	Rated Output (S <sub>n</sub> )
V <sub>min</sub>	E <sub>max</sub> /12000	V <sub>min</sub>
Resistencia de Entrada	386 ± 5Ω	Input Resistance
Resistencia de Salida	350 ± 3Ω	Output Resistance
Rango de la Tensión de Aliment.	5.. 10V	Excitation Voltage Range
Tensión Máxima de Aliment.	18V	Maximum Excitation Voltage
Resistencia de Aislamiento	>5000MΩ	Insulation Resistance
Efecto de la Temp. en el Cero	< ± 0,02% Sn/5°K	Temp. Effect on Zero
Efecto de la Temp. en la Sensibil.	< ± 0,005% Sn/5°K	Temp. Effect on Sensitivity
Compensación de Temperatura	-10.. +40°C	Temperature Limits
Temperatura de Servicio	-25.. +70°C	Service Temperature Range
Error Combinado	< ± 0,016% Sn	Total Error
Fluencia (30 minutos)	< ± 0,02% Sn	Creep in 30 minutes
Balance de Cero	< ± 1,5% Sn	Cero Offset
Carga mínima	0%	Minimum Dead Load
Carga de Servicio	120% E <sub>max</sub>	Service Load
Carga Límite	150% E <sub>max</sub>	Safe Load Limit
Carga de Rotura	>200% E <sub>max</sub>	Breaking Load
Deformación Máxima a E <sub>max</sub>	0,25 a 0,5 mm	Deflection at Rated Load
Grado de Protección (DIN 40050)	IP66	Protection Class (DIN 40050)
Peso aproximado	0,3 Kg	Weight, approx



## DIMENSIONES



Dimensiones (mm)

## CONEXIÓN ELÉCTRICA

