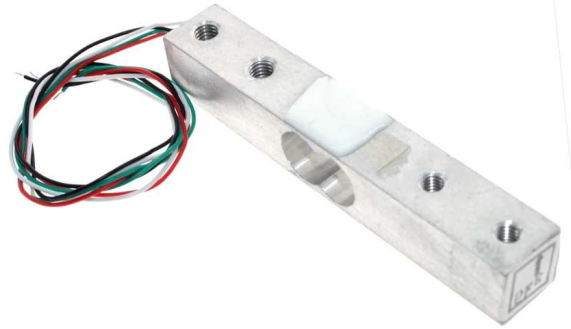
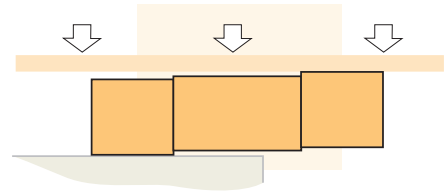


modelo

RPF-1-mini

CARACTERÍSTICAS

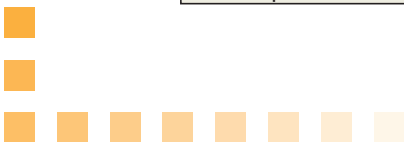
- **Célula miniatura 80x12,7**
Micro load cell 80x12.7mm
- **Precisión 1000 divisiones**
1000 divisions precision
- **Soporte Elástico de aleación de aluminio**
Measuring element from aluminum alloy
- **Plataformas hasta 200x200 mm**
High accuracy with off-center loads 200x200mm
- **Estanqueidad IP-66 (DIN40050)**
Protected against humidity IP-66 (DIN40050)



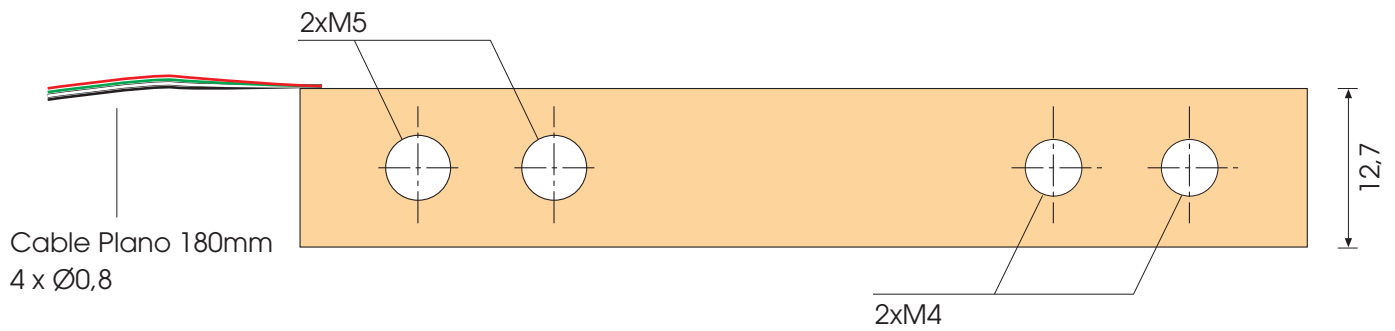
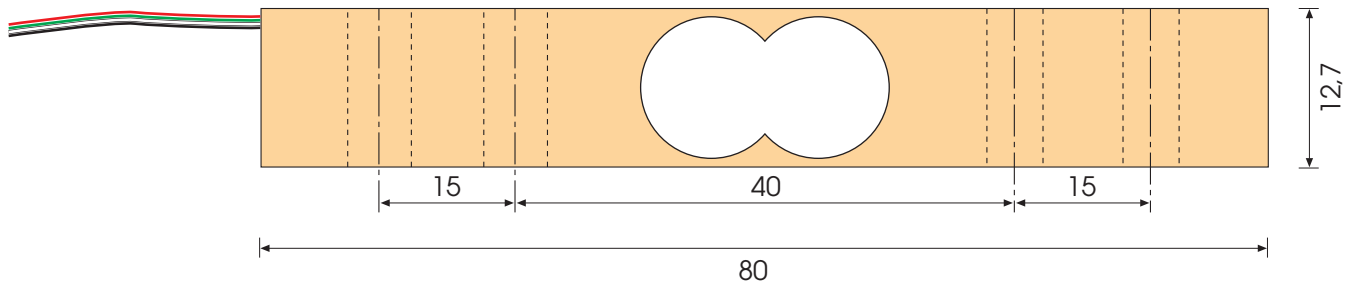
CAPACIDAD: 1-2-3 Kg
Capacity

CARACTERÍSTICAS TÉCNICAS

	1-2-3-5-10-20 Kg	Rated Capacity (Emax)
Carga Nominal (Emax)	1-2-3-5-10-20 Kg	Rated Capacity (Emax)
Precisión	1000 puntos	Precision
Sensibilidad (Sn)	1 ± 0,15% mV/V	Rated Output (Sn)
Vmin	Emax/12000	Vmin
Resistencia de Entrada	1066 ± 20Ω	Input Resistance
Resistencia de Salida	1000 ± 20Ω	Output Resistance
Rango de la Tensión de Aliment.	5V	Excitation Voltage Range
Tensión Máxima de Aliment.	8V	Maximum Excitation Voltage
Resistencia de Aislamiento	>2000MΩ	Insulation Resistance
Efecto de la Temp. en el Cero	< ± 0,05% Sn/5°K 0,1%	Temp. Effect on Zero
Efecto de la Temp. en la Sensibil.	< ± 0,05% Sn/5°K 0,1%	Temp. Effect on Sensitivity
Compensación de Temperatura	- 10.. + 50°C	Temperature Limits
Temperatura de Servicio	- 20.. + 65°C	Service Temperature Range
Error Combinado	< ± 0,05% Sn 0,1%	Total Error
Fluencia (30 minutos)	< ± 0,1% Sn 0,2%	Creep in 30 minutes
Balance de Cero	< ± 1,5% Sn	Cero Offset
Carga mínima	0%	Minimum Dead Load
Carga de Servicio	120% Emax	Service Load
Carga Límite	150% Emax	Safe Load Limit
Carga de Rotura	>300% Emax	Breaking Load
Deformación Máxima a Emax	0,25 a 0,5 mm	Deflection at Rated Load
Grado de Protección (DIN 40050)	IP66	Protection Class (DIN 40050)
Peso aproximado	200 gr	Weight, approx



DIMENSIONES



CONEXIÓN ELÉCTRICA

