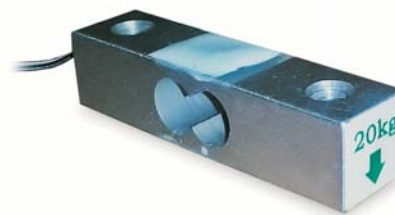
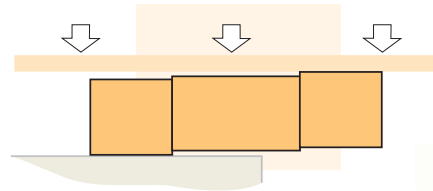


modelo

RPF-1-micro

CARACTERÍSTICAS

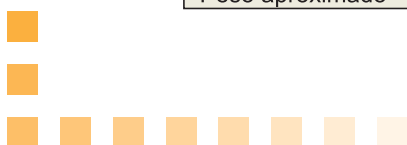
- **Célula miniatura 55x13x13mm**
Micro load cell 55x13x13mm
- **Precisión 1000 divisiones**
1000 divisions precision
- **Soporte Elástico de aleación de aluminio**
Measuring element from aluminum alloy
- **Tratamiento Anticorrosión de níquel químico**
Protected against corrosion by nickel-plated treatment
- **Estanqueidad IP-66 (DIN40050)**
Protected against humidity IP-66 (DIN40050)
- **Plataformas hasta 150x150 mm**
High accuracy with off-center loads 150x150mm



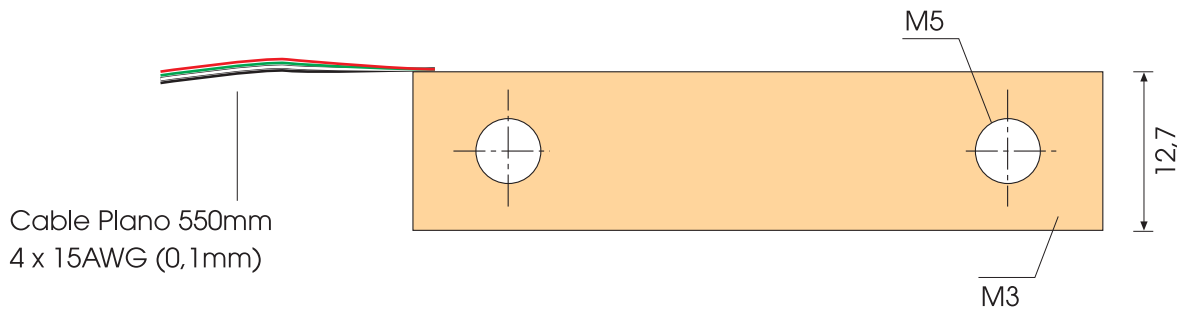
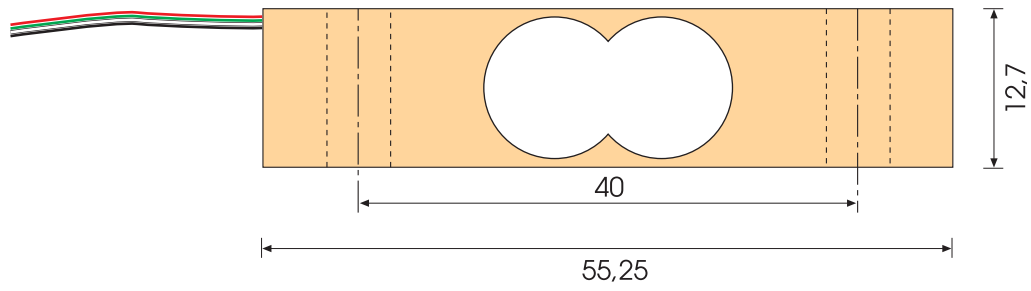
CAPACIDAD: 5-20-50 Kg
Capacity

CARACTERÍSTICAS TÉCNICAS

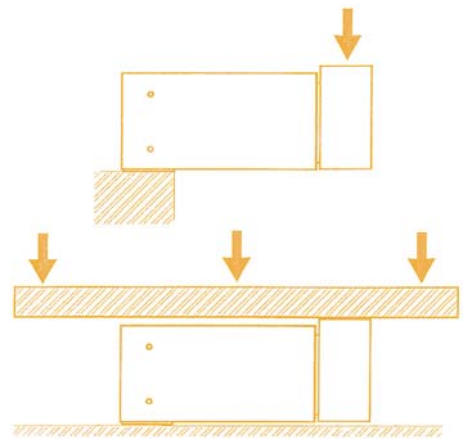
Carga Nominal (E _{max})	5-20-50 Kg	Rated Capacity (E _{max})
Precisión	1000 puntos	Precision
Sensibilidad (S _n)	1 ± 0,15% <i>mV/V</i>	Rated Output (S _n)
V _{min}	E _{max} /12000	V _{min}
Resistencia de Entrada	1066 ± 20Ω	Input Resistance
Resistencia de Salida	1000 ± 20Ω	Output Resistance
Rango de la Tensión de Aliment.	5V	Excitation Voltage Range
Tensión Máxima de Aliment.	8V	Maximum Excitation Voltage
Resistencia de Aislamiento	>2000MΩ	Insulation Resistance
Efecto de la Temp. en el Cero	< ± 0,05% <i>Sn/5°K</i> 0,1%	Temp. Effect on Zero
Efecto de la Temp. en la Sensibil.	< ± 0,05% <i>Sn/5°K</i> 0,1%	Temp. Effect on Sensitivity
Compensación de Temperatura	- 10.. + 50°C	Temperature Limits
Temperatura de Servicio	- 20.. + 65°C	Service Temperature Range
Error Combinado	< ± 0,05% <i>Sn</i> 0,1%	Total Error
Fluencia (30 minutos)	< ± 0,1% <i>Sn</i> 0,2%	Creep in 30 minutes
Balance de Cero	< ± 1,5% <i>Sn</i>	Cero Offset
Carga mínima	0%	Minimum Dead Load
Carga de Servicio	120% <i>E_{max}</i>	Service Load
Carga Límite	150% <i>E_{max}</i>	Safe Load Limit
Carga de Rotura	>300% <i>E_{max}</i>	Breaking Load
Deformación Máxima a E _{max}	0,25 a 0,5 mm	Deflection at Rated Load
Grado de Protección (DIN 40050)	IP66	Protection Class (DIN 40050)
Peso aproximado	150 gr	Weight, approx



DIMENSIONES



Cable Plano 550mm
4 x 15AWG (0,1mm)



CONEXIÓN ELÉCTRICA

