

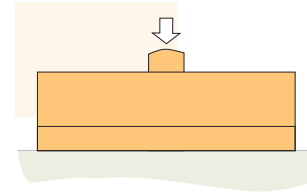
inox
en acero inoxidable

modelo

RP-3i

CARACTERÍSTICAS

- **Célula de Carga de Doble Cizalladura / Compresión**
Double shear / Compression load cell

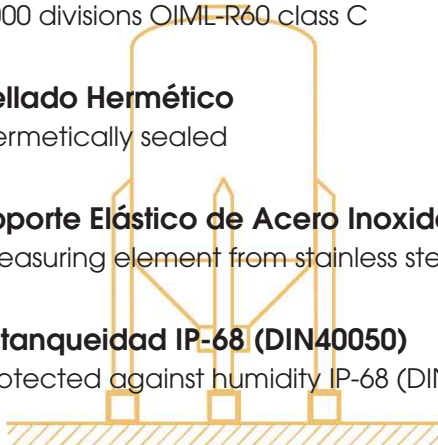


- **3000 divisiones OIML-R60 clase C**
3000 divisions OIML-R60 class C

- **Sellado Hermético**
Hermetically sealed

- **Soporte Elástico de Acero Inoxidable**
Measuring element from stainless steel

- **Estanqueidad IP-68 (DIN40050)**
Protected against humidity IP-68 (DIN40050)



- **Aplicaciones: Sistemas de Pesaje de Tanques, Silos y Vehículos. Bajo Perfil**
Applications: Tanks, silos and vehicles, weighing systems. Low profile

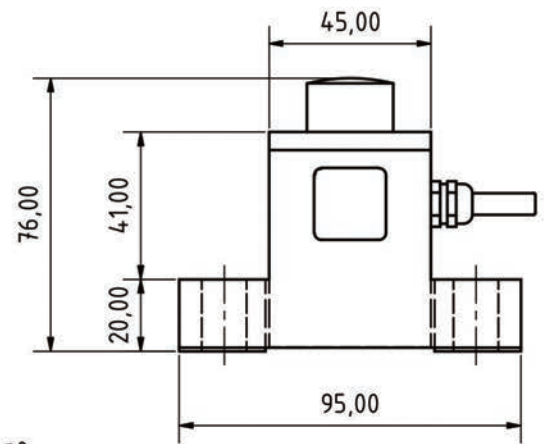
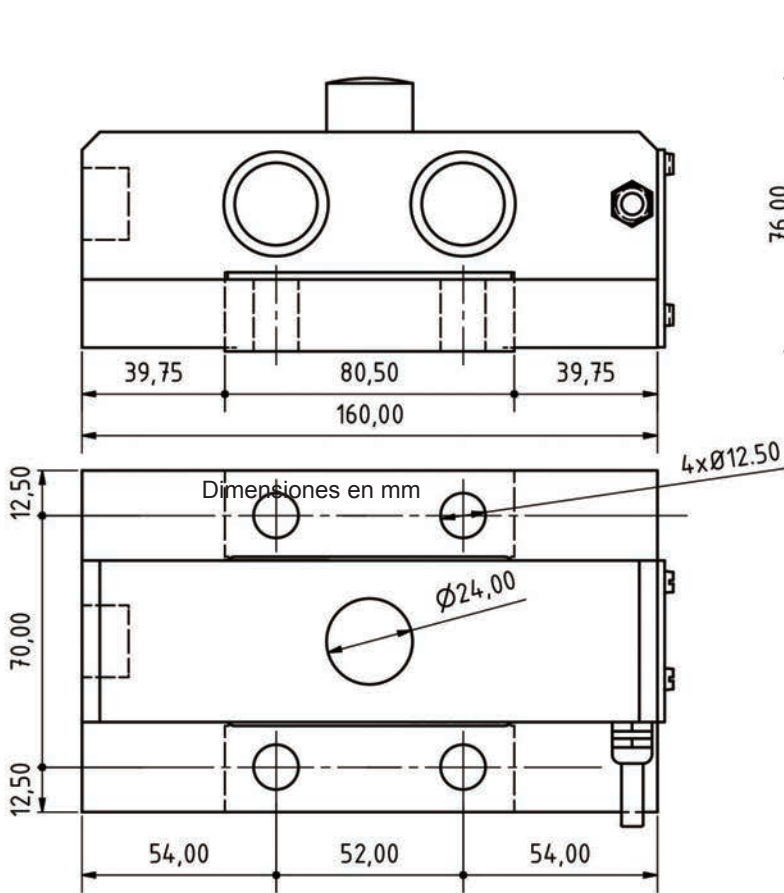


CAPACIDAD: 5000 Kg.. 50000 Kg
Capacity

CARACTERÍSTICAS TÉCNICAS

Carga Nominal (E _{max})	5000-10000-20000-25000 -30000-35000-50000 Kg	Rated Capacity (E _{max})
Clase de Precisión OIML R60	C3 - C6	Accuracy Class OIML R60
Sensibilidad (S _n)	2 ± 0,1% mV/V	Rated Output (S _n)
V _{min}	E _{max} /10000	V _{min}
Resistencia de Entrada	766 ± 5Ω	Input Resistance
Resistencia de Salida	700 ± 5Ω	Output Resistance
Rango de la Tensión de Aliment.	5.. 12V	Excitation Voltage Range
Tensión Máxima de Aliment.	15V	Maximum Excitation Voltage
Resistencia de Aislamiento	>5000MΩ	Insulation Resistance
Efecto de la Temp. en el Cero	< ± 0,02% S _n /5°K	Temp. Effect on Zero
Efecto de la Temp. en la Sensibil.	< ± 0,004% S _n /5°K	Temp. Effect on Sensitivity
Compensación de Temperatura	-10.. +40°C	Temperature Limits
Temperatura de Servicio	-25.. +70°C	Service Temperature Range
Error Combinado	< ± 0,02% S _n	Total Error
Fluencia (30 minutos)	< ± 0,02% S _n	Creep in 30 minutes
Balance de Cero	< ± 1,5% S _n	Cero Offset
Carga mínima	0,05% E _{max}	Minimum Dead Load
Carga de Servicio	120% E _{max}	Service Load
Carga Límite	150% E _{max}	Safe Load Limit
Carga de Rotura	>200% E _{max}	Breaking Load
Deformación Máxima a E _{max}	0,25 a 0,5 mm	Deflection at Rated Load
Grado de Protección (DIN 40050)	IP68	Protection Class (DIN 40050)
Peso aproximado	6 Kg	Weight, approx

DIMENSIONES



Dimensiones (mm)

CONEXIÓN ELÉCTRICA

longitud de cable: 15mts

