

inox
en acero inoxidable

RP-1i

modelo

CARACTERÍSTICAS

- Célula de Carga de Compresión**

Compression load cell

- 3000 divisiones OIML-R60 clase C**

3000 divisions OIML-R60 class C

- Sellado Hermético**

Hermetically sealed

- Soporte Elástico de Acero Inoxidable**

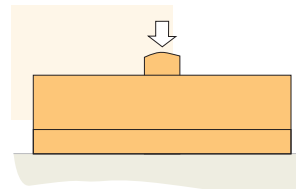
Measuring element from stainless steel

- Estanqueidad IP-68 (DIN40050)**

Protected against humidity IP-68 (DIN40050)

- Aplicaciones: Sistemas de Pesaje de Tanques, Silos y Vehículos. Bajo Perfil**

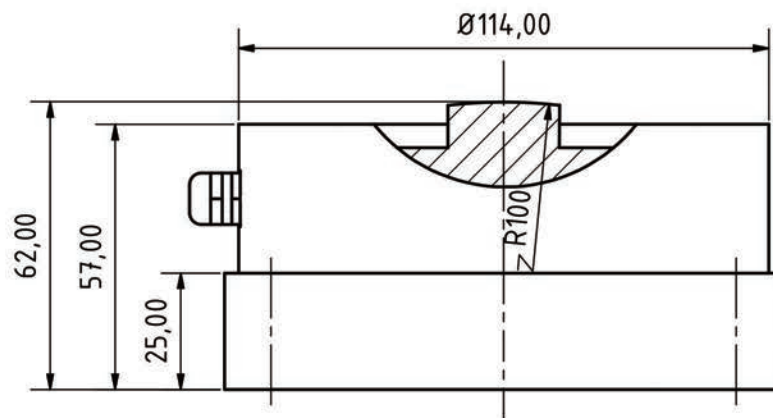
Applications: Tanks, silos and vehicles, weighing systems. Low profile



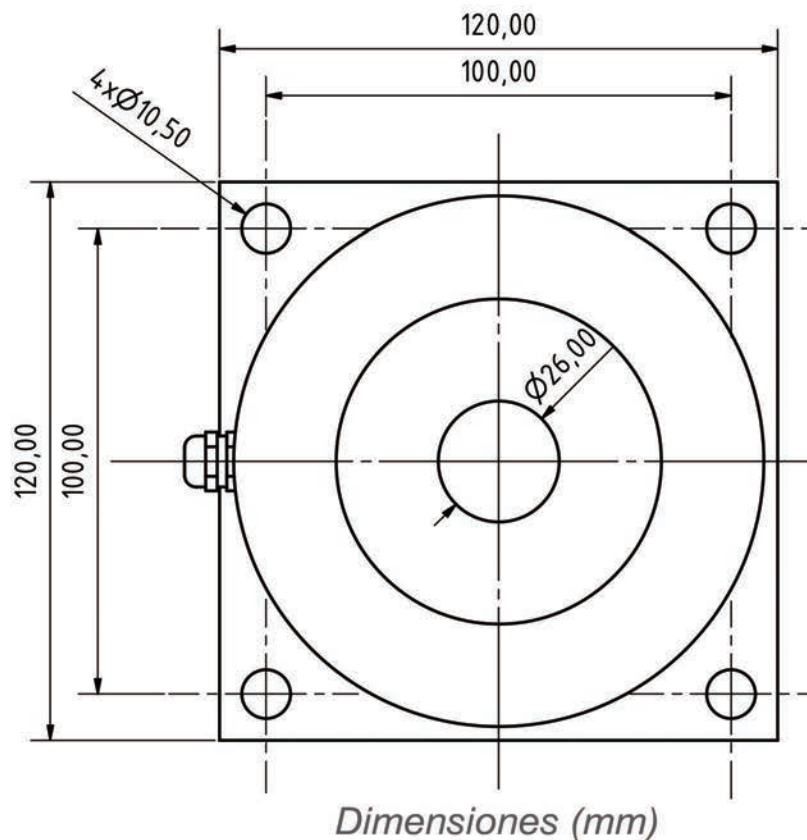
CAPACIDAD: 3000 Kg.. 15000 Kg
Capacity

CARACTERÍSTICAS TÉCNICAS

Carga Nominal (Emax)	3000-5000-10000-15000 Kg	Rated Capacity (Emax)
Clase de Precisión OIML R60	C3 - C6	Accuracy Class OIML R60
Sensibilidad (Sn)	2 ± 0,1% mV/V	Rated Output (Sn)
Vmin	Emax/10000	Vmin
Resistencia de Entrada	766 ± 5Ω	Input Resistance
Resistencia de Salida	700 ± 5Ω	Output Resistance
Rango de la Tensión de Aliment.	5.. 12V	Excitation Voltage Range
Tensión Máxima de Aliment.	15V	Maximum Excitation Voltage
Resistencia de Aislamiento	>5000MΩ	Insulation Resistance
Efecto de la Temp. en el Cero	< ± 0,02% Sn/5°K	Temp. Effect on Zero
Efecto de la Temp. en la Sensibil.	< ± 0,004% Sn/5°K	Temp. Effect on Sensitivity
Compensación de Temperatura	-10.. +40°C	Temperature Limits
Temperatura de Servicio	-25.. +70°C	Service Temperature Range
Error Combinado	< ± 0,02% Sn	Total Error
Fluencia (30 minutos)	< ± 0,02% Sn	Creep in 30 minutes
Balance de Cero	< ± 1,5% Sn	Cero Offset
Carga mínima	0,05% Emax	Minimum Dead Load
Carga de Servicio	120% Emax	Service Load
Carga Límite	150% Emax	Safe Load Limit
Carga de Rotura	>200% Emax	Breaking Load
Deformación Máxima a Emax	0,25 a 0,5 mm	Deflection at Rated Load
Grado de Protección (DIN 40050)	IP68	Protection Class (DIN 40050)
Peso aproximado	6 Kg	Weight, approx



DIMENSIONES



CONEXIÓN ELÉCTRICA

longitud de cable: 15mts

