

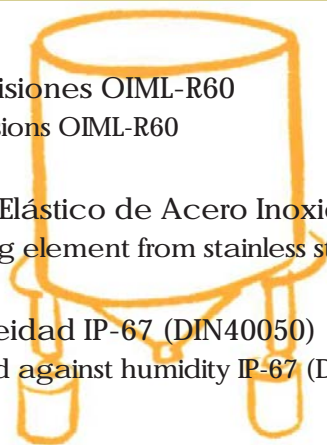
en acero inoxidable
INOX

RCC-1i

modelo

CARACTERÍSTICAS

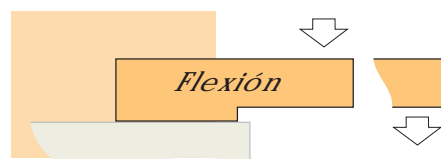
- 3000 divisiones OIML-R60
3000 divisions OIML-R60
- Soporte Elástico de Acero Inoxidable
Measuring element from stainless steel
- Estanqueidad IP-67 (DIN40050)
Protected against humidity IP-67 (DIN40050)



CAPACIDAD: 15 Kg.. 1500 Kg
Capacity

RCC-1i.R15

opcional racor portatubo

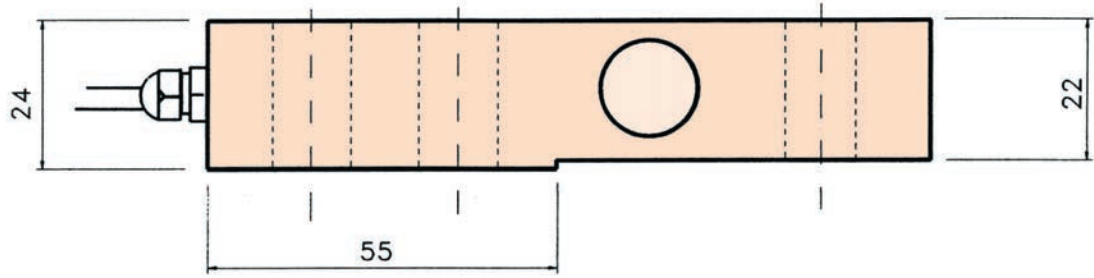


RCC-1i

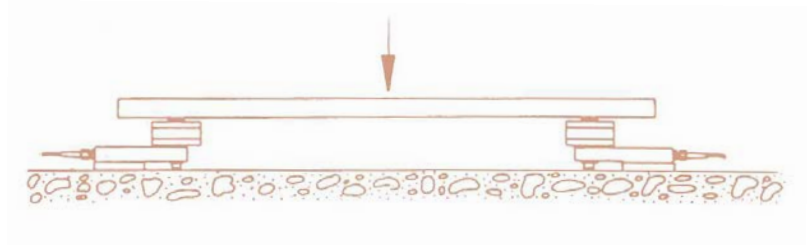
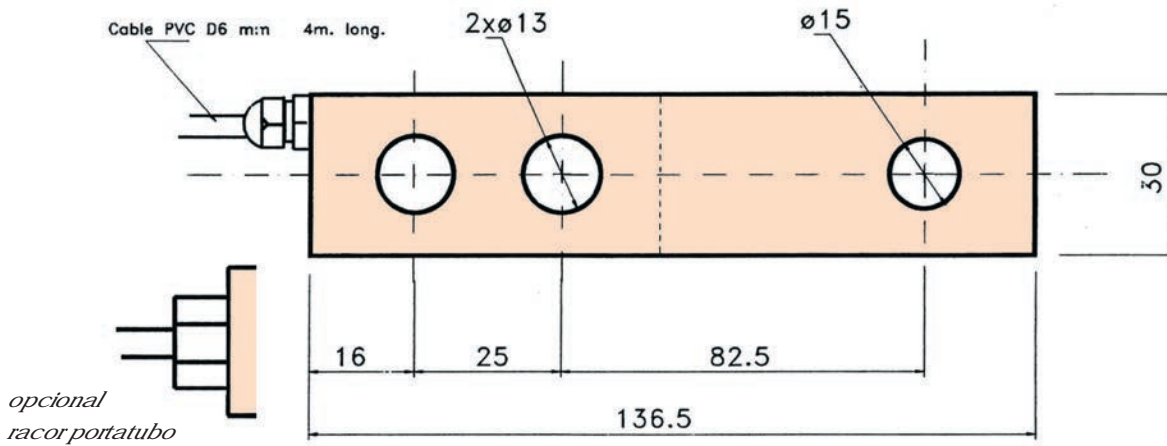
CARACTERÍSTICAS TÉCNICAS

Carga Nominal (E _{max})	15-30-50-75-100-150-250-300-500-750-1000-1500 Kg	Rated Capacity (E _{max})
Clase de Precisión OIML R60	C3	Accuracy Class OIML R60
Sensibilidad (S _n)	2 ± 0,1% mV/V	Rated Output (S _n)
V _{min}	E _{max} /10000	V _{min}
Resistencia de Entrada	386 ± 3Ω	Input Resistance
Resistencia de Salida	350 ± 3Ω	Output Resistance
Rango de la Tensión de Aliment.	5.. 10V	Excitation Voltage Range
Tensión Máxima de Aliment.	18V	Maximum Excitation Voltage
Resistencia de Aislamiento	>5000MΩ	Insulation Resistance
Efecto de la Temp. en el Cero	< ± 0,02% Sn/5°K	Temp. Effect on Zero
Efecto de la Temp. en la Sensibil.	< ± 0,005% Sn/5°K	Temp. Effect on Sensitivity
Compensación de Temperatura	-10.. +40°C	Temperature Limits
Temperatura de Servicio	-25.. +70°C	Service Temperature Range
Error Combinado	< ± 0,016% Sn	Total Error
Fluencia (30 minutos)	< ± 0,02% Sn	Creep in 30 minutes
Balance de Cero	< ± 1,5% Sn	Cero Offset
Carga mínima	0%	Minimum Dead Load
Carga de Servicio	120% E _{max}	Service Load
Carga Límite	150% E _{max}	Safe Load Limit
Carga de Rotura	>300% E _{max}	Breaking Load
Deformación Máxima a E _{max}	0,25 a 0,5 mm	Deflection at Rated Load
Grado de Protección (DIN 40050)	IP67	Protection Class (DIN 40050)
Peso aproximado	0,4 Kg	Weight, approx
Salida de conexión	prensa PG7 opcional Portatubos M15	Output connection

DIMENSIONES



Dimensiones en mm



CONEXIÓN ELÉCTRICA

