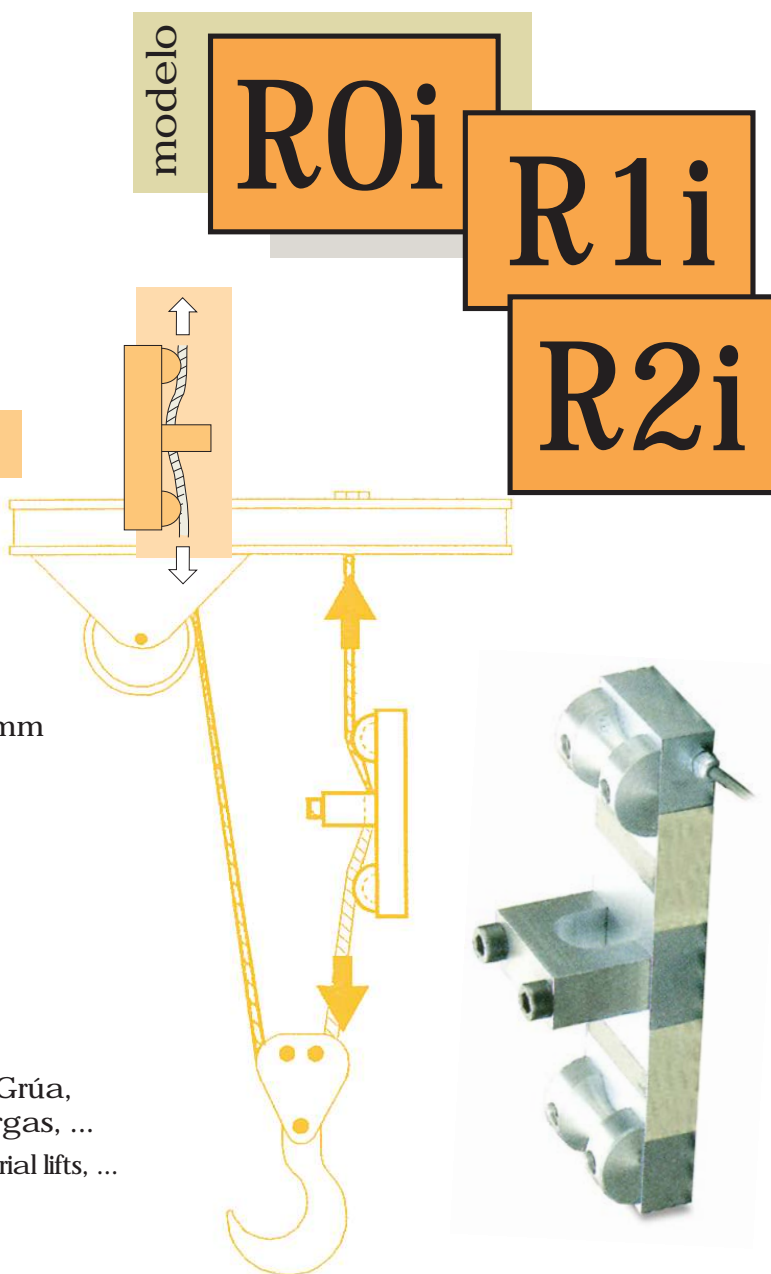


en acero inoxidable
INOX

CARACTERÍSTICAS

- Célula de carga de doble flexión
Double bending beam load cell
- Adaptable a Cables desde 4 mm a 35 mm
To fit cables from 4 mm to 35mm
- Soporte Elástico de Acero Inoxidable
Measuring element from stainless steel
- Estanqueidad IP-67 (DIN40050)
Protected against humidity IP-67 (DIN40050)
- Especialmente Diseñada para Puentes Grúa,
Grúas Portuarias, Ascensores, Montacargas, ...
Specially designed for bridge cranes, industrial lifts, ...



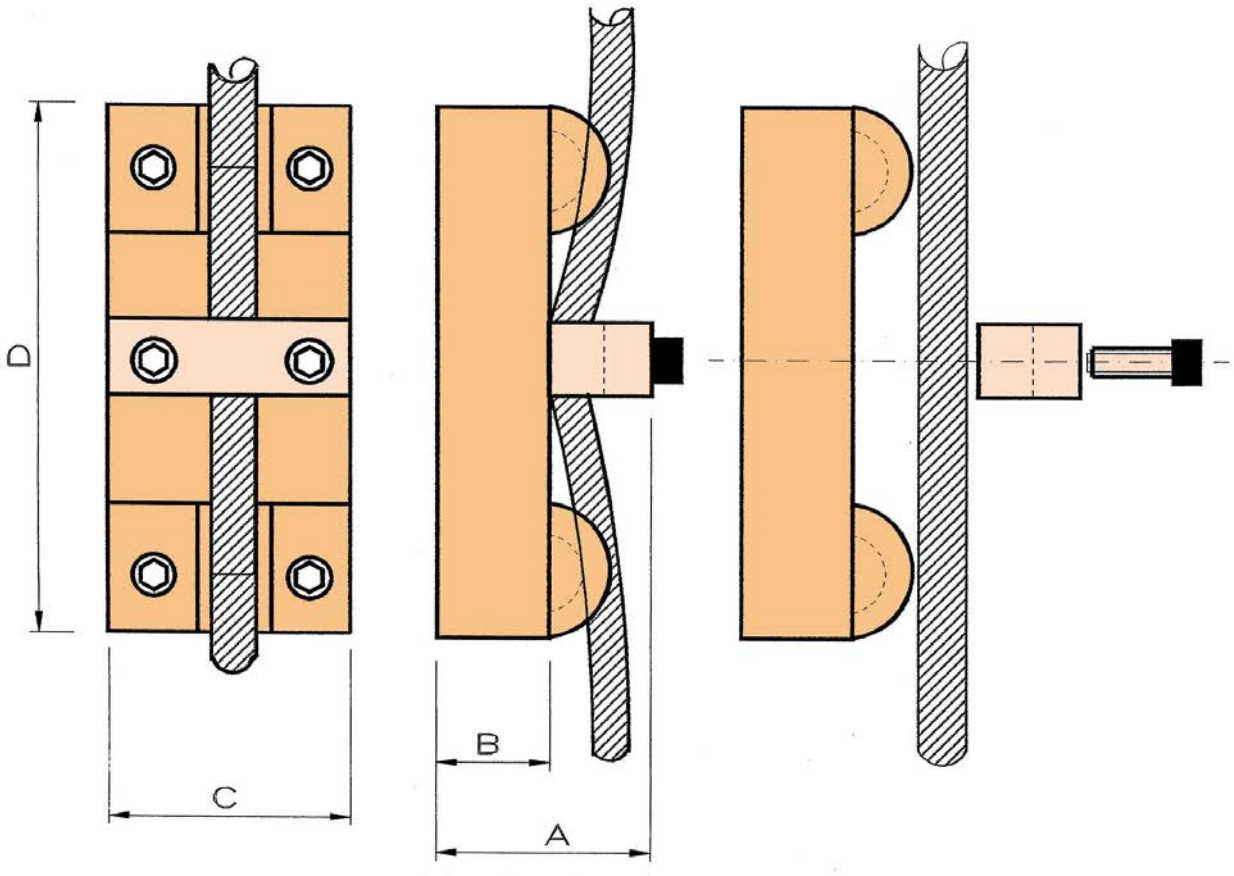
CAPACIDAD: **500 Kg.. 12500 Kg**
Capacity

MODELO	CARGA NOMINAL	DIÁMETRO
R0i	5000... 12500Kg	4... 35
R1i	3000... 7500Kg	4... 24
R2i	500... 5000Kg	4... 15

CARACTERÍSTICAS TÉCNICAS		
Carga Nominal (E _{max})	500 Kg.. 12500 Kg	Rated Capacity (E _{max})
Sensibilidad (S _n)	2mV/V	Rated Output (S _n)
Resistencia de Entrada	386 ± 5Ω	Input Resistance
Resistencia de Salida	350 ± 5Ω	Output Resistance
Rango de la Tensión de Aliment.	5.. 12V	Excitation Voltage Range
Tensión Máxima de Aliment.	18V	Maximum Excitation Voltage
Carga Máxima	150% (N.L.)	Limit Load
Carga de rotura	> 400% (N.L.)	Breaking Load
Efecto de la Temp. en el Cero	< ± 0,02%Sn/5°K	Temp. Effect on Zero
Efecto de la Temp. en la Sensibil.	< ± 0,005%Sn/5°K	Temp. Effect on Sensitivity
Compensación de Temperatura	-10.. +40°C	Temperature Limits
Temperatura de Servicio	-25.. +70°C	Service Temperature Range
Error Máximo Combinado	< ± 0,02% (N.L.)	MaximunCombined Error
Grado de Protección (DIN 40050)	IP67	Protection Class (DIN 40050)
Longitud del Cable	4 m	Cable Legth
Número Máximo de Divisiones	500	Nº of Scale Intervals Maximum

DIMENSIONES

Dimensiones en mm



MODELO	A	B	C	D
R0i	80	25	73	230
R1i	70	25	60	230
R2i	55	25	40	180

CONEXIÓN ELÉCTRICA

