

TRANSMISOR SUMERGIBLE para medición de nivel Bar

La empresa Suiza Trafag, es un proveedor internacional líder de sensores e instrumentación de alta calidad para la monitorización y medición de presión y temperatura. El nuevo transmisor sumergible ECL se basa en la tecnología propia de Trafag de película gruesa de cerámica. La extraordinaria precisión mediante el amplio rango de temperatura se consigue gracias a los chips ASIC de altas prestaciones de diseño propio.



Compatible con el indicador DIS2flex de Remberg, que proporciona indicación simultánea del nivel real y de la consigna de las 2 alarmas disponibles.

Aplicaciones

- Construcción naval
- Tecnología de procesos
- Tratamiento de agua, lagos, ríos...



mts

Ventajas

- Buena compatibilidad con medios
- Económico
- Cable PUR/PE o FEP
- Protección EMV, IEC 61000
- Para aplicaciones OEM

Datos técnicos			
Principio de medición	Capa gruesa de cerámica	Temperatura de medios	-25°C ... +80°C (+70°C)
Rango de medición	0 ... 0.1 a 0 ... 25 bar	Temperatura ambiente	-25°C ... +80°C (+70°C)
Señal de salida	4 ... 20 mA	Homologación	GL, KRS
Precisión @ 25°C típ.	± 0.3 % FS típ. Rango 0...0.1 a 0...0.4 bar: ± 0.5 % FS típ.		

CONTROLADOR para TRANSMISOR DIS2flex de PRESION - nivel



- Alimentación universal
- Visualización presión y alarmas
- Excitación a transmisor
- 2 alarmas

Aplicaciones

- Protección contra inundación
- Control de Bombas
- Industria química y alimentaria



Información de pedido / código de tipo

					8438	XX	XX	XX	XX	XX
Rango de medición ¹⁾	Rango de medición de presión [bar]	Sobrepresión [bar]	Presión de Ráfaga [bar]							
	0 ... 0.1	2	3		66					
	0 ... 0.16	2	3		67					
	0 ... 0.2	2	3		68					
	0 ... 0.4	2	3		69					
	0 ... 0.6	2	3		70					
	0 ... 1.0	3.2	4.8		71					
	0 ... 1.6	3.2	4.8		73					
	0 ... 2.5	5	7.5		75					
	0 ... 4	8	12		76					
	0 ... 6	12	15		77					
	0 ... 10	20	25		78					
	0 ... 16	32	40		79					
	0 ... 25	50	75		80					
Sensor	Presión relativa > 400 mbar, precisión: 0.3%				23					
	Presión relativa ≤ 400 mbar, precisión: 0.5%				26					
Conexión de presión	Tipo 1, hembra, M 10x1, 1.4404/1.4435					46				
	Tipo 2, macho, M 22x1, 1.4404/1.4435					48				
Conexión eléctrica	Cable: PUR ø 6 mm ^{2) 3)}						22			
	Cable: FEP ø 6 mm ^{2) 3)}						32			
	Cable: PE ø 6 mm ^{2) 3)}						42			
Señal de salida	Señal de salida	Resistencia de carga	I (supply)	U (supply)						
	4... 20 mA	(U _{supply} -9 V) / 20 mA		9... 30 VDC					19	
Accesorios	Junta tórica FKM									61
	Junta tórica CR									62
	Junta tórica EPDM									63

¹⁾ Rangos de presión especial y sobrepresión combinada, según especificaciones del cliente, bajo pedido

²⁾ Especificar longitud de cable en el pedido (longitudes de cable > 50 m hasta 160 m bajo pedido)

³⁾ En las aplicaciones para medición de nivel en barcos con certificación GL (German Lloyd) el tendido del cable de conexión solo puede realizarse dentro del depósito.

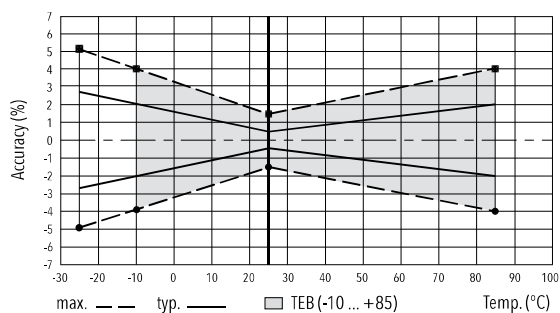
Productos estándar (plazo de entrega muy breve)

N.º producto	Código de tipo	Rango de presión [bar]	Sobrepresión máx. [bar]	Alimentación [VDC]	Longitud de cable
ECL0.2A	8438 68 2646 22 0000 0000 19 61 5M	0 ... 0.2 (2mts agua)	2	9 ... 30	5 m
ECL0.5A	8438 21 2346 22 0000 0000 19 61 8M 01	0 ... 0.5 (5mts agua)	2	9 ... 30	10 m

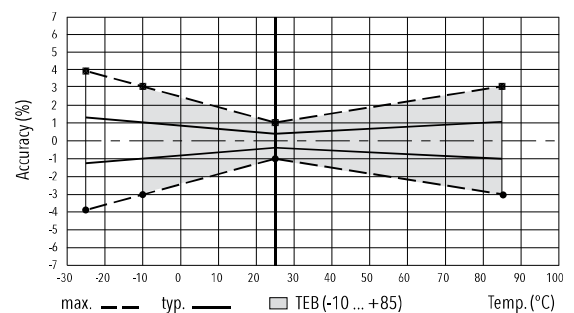
Especificaciones		
Datos eléctricos	Señal de salida / tensión de supply	4 ... 20 mA; 24 (9 ... 32) VDC
	Tiempo de subida	Típ. 1 ms / 10...90 % presión nominal
	Retardo de activación	Máx. 1.5 s
Condiciones ambientales	Temperatura de medios	-25°C ... +80°C (+70°C)
	Temperatura ambiente	-25°C ... +80°C (+70°C)
	Tipo de protección de encendido	IP68 (25 bar; 250 m)
	Vibración	6g (25...2000 Hz)
	Choque	50g/ 8 ms
Protección EMV	Emisión	EN/IEC 61000-6-3
	Immunity	EN/IEC 61000-6-2
Datos mecánicos	Sensor	Cerámica, Al ₂ O ₃ (96 %)
	Caja / conexión de presión	1.4404/1.4435 (AISI316L)
	Junta	FKM 70 Sh CR, EPDM
	Peso	~ 200 g

Precisión			
		Precisión de medición 0.3% n.º pedido 23	Precisión de medición 0.5% n.º pedido 26
TFB @ -10...+80°C	[% FS típ.]	± 1.0	± 2.0
Precisión @ +25°C	[% FS típ.]	± 0.3	± 0.5
NLH @ +25°C (BSL)	[% FS típ.]	± 0.2	± 0.3
TK punto cero y span	[% FS/K típ.]	± 0.02	± 0.02
Estabilidad duradera 1 año @ +25°C	[% FS típ.]	± 0.2	± 0.2

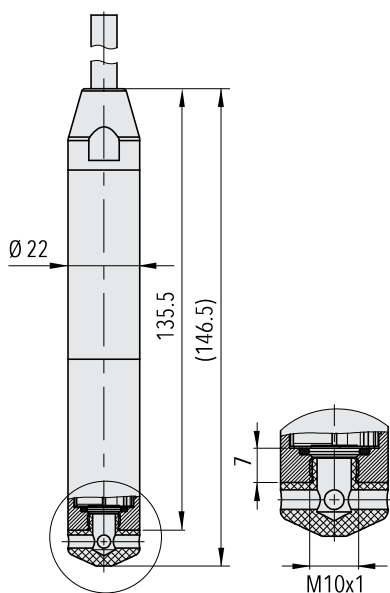
Precisión de medición 0.5 %



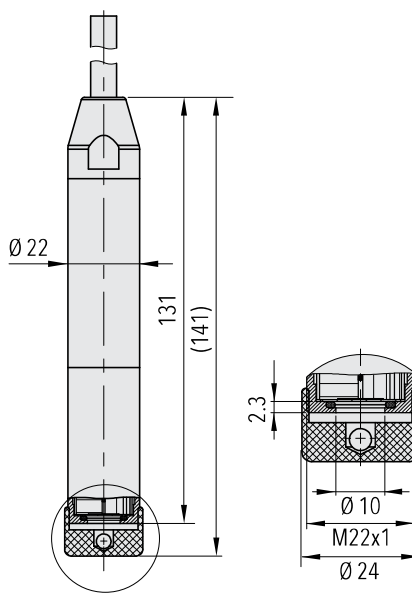
Precisión de medición 0.3 %



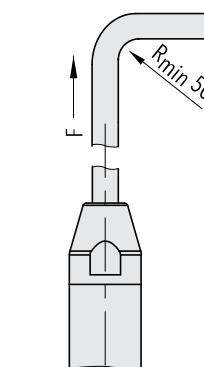
Dimensiones



8438.XX.XX46.XX.XX.XX

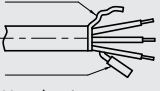
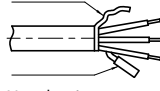
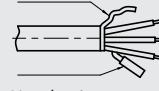
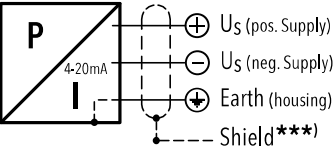


8438.XX.XX48.XX.XX.XX



F = max. 12 kg (120 N)

Conexión eléctrica

				Tipo de protección / conexión eléctrica		
				IP68 (25 bar; 250 m)	IP68 (25 bar; 250 m)	IP68 (25 bar; 250 m)
				Cable PUR Ø 6 mm (5x0.22mm ²) 22	Cable FEP Ø 6 mm (5x0.22mm ²) 32	Cable PE Ø 6 mm (5x0.22mm ²) 42
				Apantallamiento 	Apantallamiento 	Apantallamiento 
				Ventilación	Ventilación	Ventilación
Señal de salida			blanco marrón amarillo (verde = no conectado) (rojo = no conectado)	blanco marrón amarillo (verde = no conectado) (rojo = no conectado)	blanco marrón amarillo (verde = no conectado) (rojo = no conectado)	
		8438.XX.XXXX.XX.19				
Rango de aplicación de temperatura			-25 ... +70°C	-25 ... +80°C	-25 ... +70°C	

La manipulación de la manguera de ventilación conlleva la pérdida de garantía

***) Para todas las versiones de cable